



Il catalogo OTK Kart Parts propone la gamma completa dei componenti ed accessori utilizzati per i telai Tony Kart, Kosmic, EOS., Redspeed, Exprit, LN Kart e Gillard.

Gli articoli OTK sono visualizzabili anche nella pagina "Prodotti" dei siti internet dedicati:

È consigliato per gli ordini l'utilizzo del programma on-line, a cui è possibile accedere inserendo la password personale nella sezione "Area Riservata" del sito internet.

Vi ricordiamo, infine, che i prezzi indicati nel presente listino si intendono esclusi IVA.

The OTK Kart Parts price list presents the complete range of components and fittings used for Tony Kart, Kosmic, EOS., Redspeed, Exprit, LN Kart and Gillard chassis.

It is possible to see all the OTK items also in the "Products" section of the following web-sites:

Whenever you want to place an order we suggest you to use the on-line program, you can enter in it writing your personal password in the "Restricted Area" on the web-site.

At last, we would like to remind you that the prices indicated in this price list are without VAT.

LEGEND		
Materiali		Materials
MG	Magnesio	Magnesium
AL	Alluminio	Aluminium
AC	Acciaio	Steel
Bulloneria		Nuts and bolts
TB	Vite testa bombata	Button head screw
TCEI	Vite testa cilindrica esagono incassato	Socket head screw
TE	Vite testa esagonale	Hexagonal head screw
TPSCEI	Vite testa svasata piana con esagono incassato	Countersunk head screw
A.A.	Dado esagonale autobloccante alto	High self-locking nut
A.B.	Dado esagonale autobloccante basso	Low self-locking nut
L.	Lunghezza	Length
h.	Altezza	Height

INDICE - INDEX

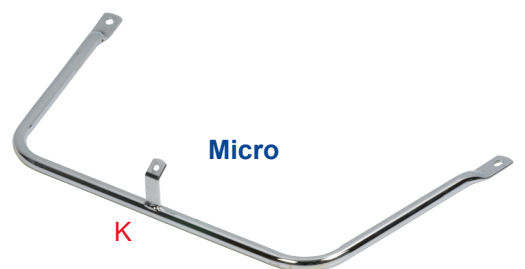
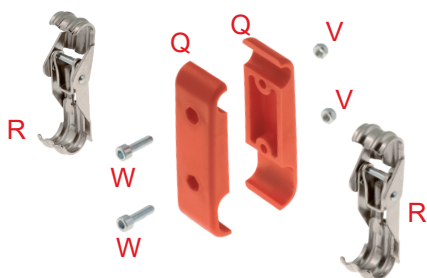
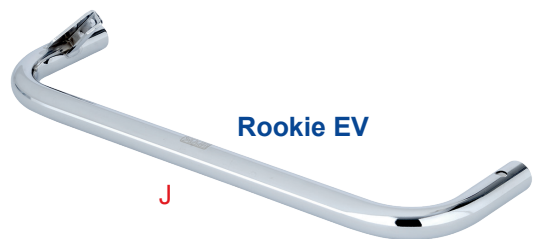
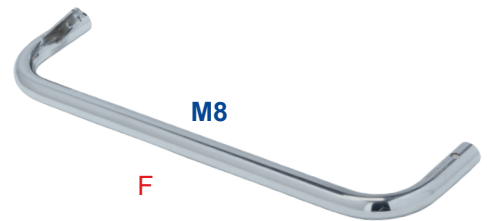
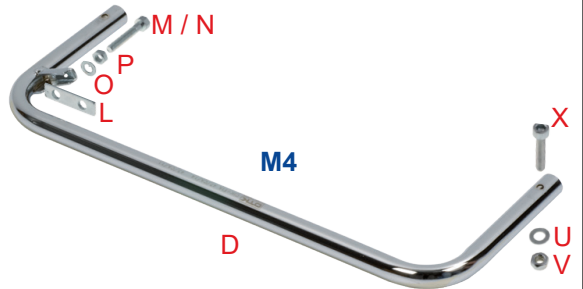
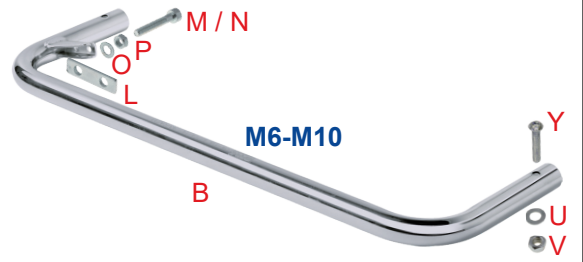
Tav.	Descrizione	Description	Page
01	Paraurti anteriori	Front bumpers	4
02	Protezioni posteriori	Rear protections	6
03	Paraurti laterali	Side bumpers	8
04	Piantoni sterzo	Steering columns	10
05	Mozzi volante e leva frizione	Steering wheel hubs and clutch lever	12
06	Supporti telemetria	Data system supports	14
07	Pedali regolabili in Alluminio	Aluminium adjustable pedals	16
08	Pedali in acciaio cromato	Chrome-plated pedals	18
09	Pedaliera Micro	Micro pedals	20
10	Pedaliera Mini Kid	Mini Kid pedals	22
11	Poggiapiedi	Footrest	24
12	Pedaliera arretrata OK-KZ	OK-KZ rudder pedals	26
13	Pedaliera arretrata Mini	Mini rudder pedals	28
14	Pedaliera arretrata Mini CIK-FIA	Mini CIK-FIA rudder pedals	30
15	Sedili	Seats	32
16a	Supporti sedile	Seat supports	34
16b	Supporti sedile	Seat supports	36
17	Piastre motore	Engine mounts	38
18	Paracatena	Chain guards	40
19	Fuselli	Stub axles	42
20	Boccole fusello	Stub axle bushes	44
21	Mozzi ruota anteriori	Front wheel hubs	46
22	Mozzi ruota posteriori	Rear wheel hubs	48
23	Mozzi portacorona	Sprocket hubs	50
24	Mozzi disco freno	Brake disk hub	52
25	Dischi freno	Brake disks	54
26	Cerchi in Magnesio	Magnesium wheels	56
27	Cerchi in Alluminio	Aluminium wheels	58
28	Supporti assale	Axle supports	60
29	Assali	Axles	62
30	Accessori marmitta	Exhaust system	64
31	Barre di torsione e fascette	Torsion bars and rings	66
32	Pianali	Floor plates	68
33	Serbatoi	Fuel tanks	70
34	Pompa freno BSM2	BSM2 brake pumps	72
35	Pompa freno MINI KID	MINI KID brake pump	74
36	Pompa freno BSM4	BSM4 brake pump	76
37	Pompa freno SA2 - SA3 - BSS - BSD	SA2 - SA3 - BSS - BSD brake pump	78
38	Pompa freno BSZ	BSZ brake pump	80

INDICE - INDEX

Tav.	Descrizione	Description	Page
39	Pinza freno posteriore BSM	BSM rear brake caliper	82
40	Pinza freno posteriore BSM4	BSM4 rear brake caliper	84
41	Pinza freno posteriore BSD	BSD rear brake caliper	86
42	Pinza freno anteriore BSS	BSS front brake caliper	88
43	Pinza freno meccanica BSC	BSC rear mechanical brake caliper	90
44	Pinza freno meccanica per micro	Micro mechanical brake caliper	92
45	Gruppo puntali e ripartitore	Push rods systems and brake bias adjuster	94
46	Kit tubi freno	Brake pipes kit	96
47	Kit radiatore 470 x 195	Radiator kit 470 x 195	98
48	Kit radiatore 470 x 265	Radiator kit 470 x 265	100
49	Pompa acqua - Pulegge - Tubi - Fascette	Water pump - Pulleys - Pipes - Clamps	102
50	Gruppo leva cambio	Gear lever system	104
51	Carenature M6 - M7	M6 - M7 bodyworks	106
52	Carenature M10	M10 bodyworks	108
53	Carenature M4	M4 bodyworks	110
54	Carenature M8	M8 bodyworks	112
55	Carenature Mini Exp e Mini KID	Mini Exp and Mini KID bodyworks	114
56	Carenature Micro	Micro bodyworks	116
57	Silenziatori	Silencers	118
58	Pesi - Fili - Guaine - Morsetti - Tappi cromati - Fascette	Weights - Cables - Outers - Locks - Chrome-plated plugs - Clamps	120
59	Catene - Spray - Olio	Chains - Spray - Oil	122
60	Corone	Sprockets	124
61	Strumenti e accessori	Tools and accessories	126

Tav. 01

**PARAURTI ANTERIORI
FRONT BUMPERS**



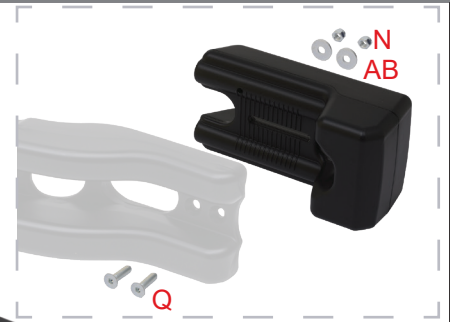
Tav. 01
**PARAURTI ANTERIORI
FRONT BUMPERS**

Rif.	Cod.	Descrizione	Description	N°	€
A	0002.00D	Paraurti anteriore superiore M6-M10 Cik-Fia	M6-M10 upper front bumper Cik-Fia		53,00
B	0002.04B	Paraurti anteriore inferiore M6-M10 Cik-Fia	M6-M10 lower front bumper Cik-Fia		53,00
C	0002.00B	Paraurti anteriore superiore M4	M4 upper front bumper		48,00
D	0002.03	Paraurti anteriore inferiore M4	M4 lower front bumper		42,50
E	0002.ABA	Paraurti anteriore superiore M8	M8 upper front bumper		42,50
F	0002.BA3	Paraurti anteriore inferiore M8	M8 lower front bumper		42,50
G	0002.A0A	Paraurti anteriore Nordix - Mini Exp - Rookie - Neos - Kid	Front bumper for Nordix - Mini Exp - Rookie - Neos - Kid		42,50
H	0002.A0AH	Paraurti anteriore Nordix - Mini per USA Finlandia Russia	Front bumper for Nordix - Mini for USA Finland and Russia		42,50
I	0002.A0B	Paraurti anteriore Inferiore - Neos	Neos lower front bumper		42,50
J	0002.BA1	Paraurti anteriore Inferiore - Rookie EV / UK	Rookie EV / UK lower front bumper		42,50
K	0002.CB	Paraurti anteriore Micro	Front bumper for Micro		42,50
L	0126.B0	Piastrina filettata M5	Threaded plate M5		1,60
M	V.TCE5X25	Vite TCEI 5x25 mm	TCEI screw 5x25 mm	10 pcs	0,85
N	V.TCE5X30	Vite TCEI 5x30 mm	TCEI screw 5x30 mm	10 pcs	0,95
O	R.P.5X11	Rondella Ø 5x11x1 mm	Washer Ø 5x11x1 mm	10 pcs	0,16
P	D.M5	Dado M5	Nut M5	10 pcs	0,16
Q	0301.C1	Cavallotto attacco musetto anteriore Rosso	Bracket for front bumper support Red		3,20
Q	0301.C1N	Cavallotto attacco musetto anteriore Nero	Bracket for front bumper support Black		3,20
R	0301.C2	Leva fissaggio musetto anteriore	Fixing lever for front bumper		17,00
S	V.TPSCEI6X20	Vite TPSCEI 6x20 mm	TPSCEI screw 6x20 mm	10 pcs	0,91
T	0033.00	Rondella biconica AL Ø 6 mm	Biconical AL washer Ø 6 mm		0,75
U	R.P.6X12	Rondella Ø 6,3x12,5x1 mm	Washer Ø 6,3x12,5x1 mm	10 pcs	0,32
V	D.M6A.B.	Dado M6 A.B.	A.B. nut M6	10 pcs	0,48
W	V.TCE6X20	Vite TCEI 6x20 mm	TCEI screw 6x20 mm	10 pcs	0,80
X	V.TCE6X30	Vite TCEI 6x30 mm	TCEI screw 6x30 mm	10 pcs	1,01
Y	V.TB6X30	Vite TB 6x30 mm	TB screw 6x30 mm	10 pcs	2,23

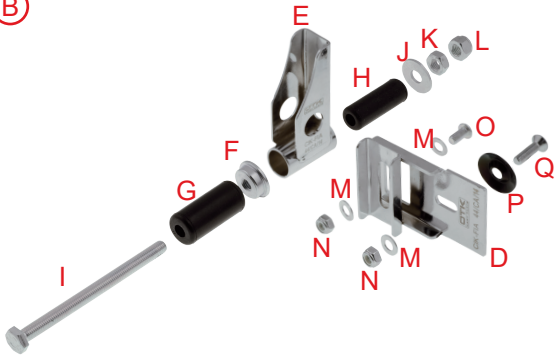
Tav. 02 **PROTEZIONI POSTERIORI**
REAR PROTECTIONS

OK - KZ - Nordix

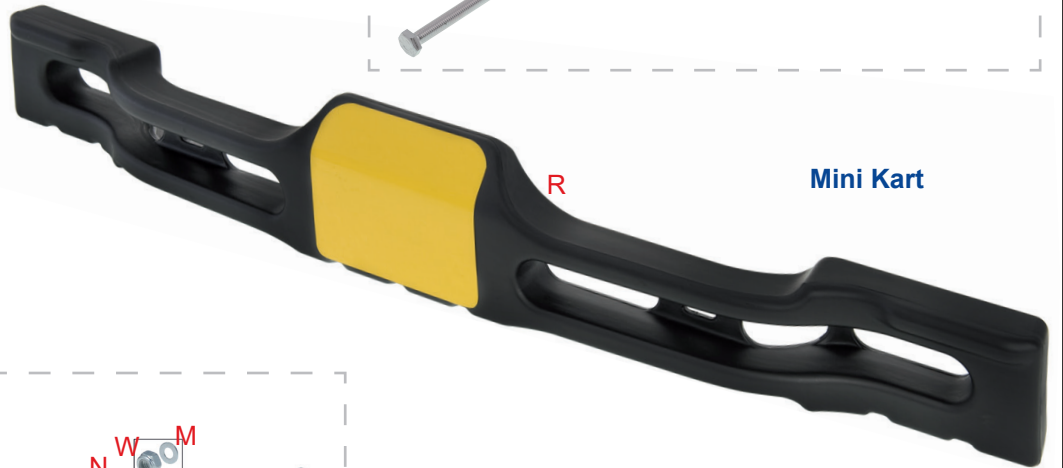
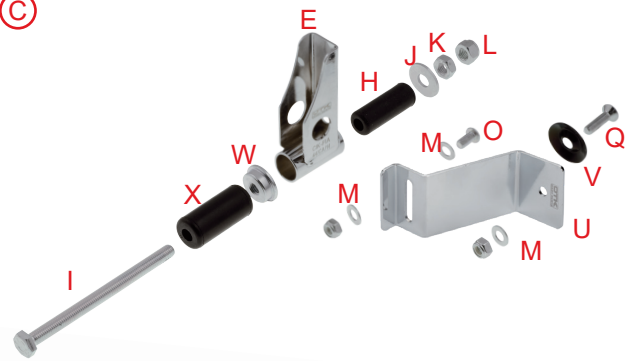
A



(B)

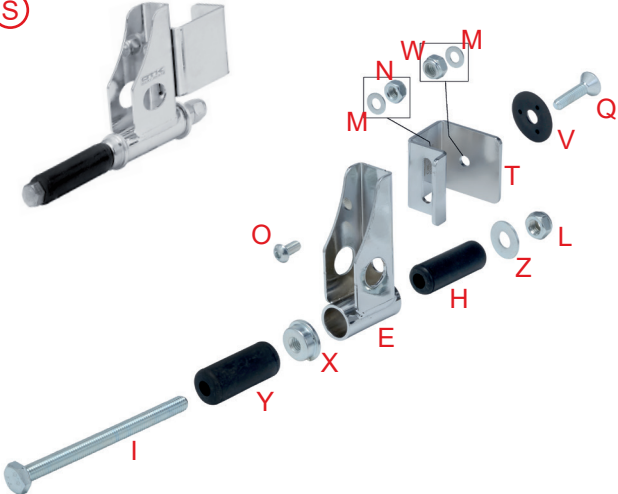


(C)



Mini Kart

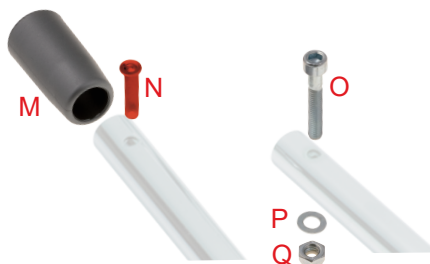
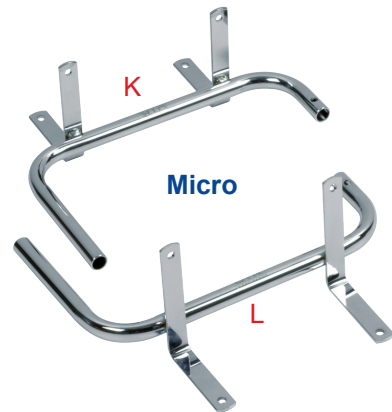
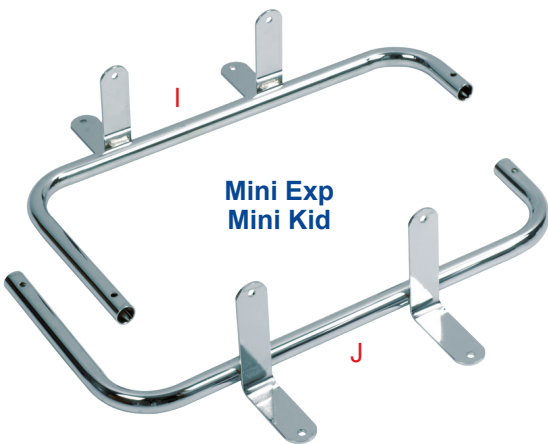
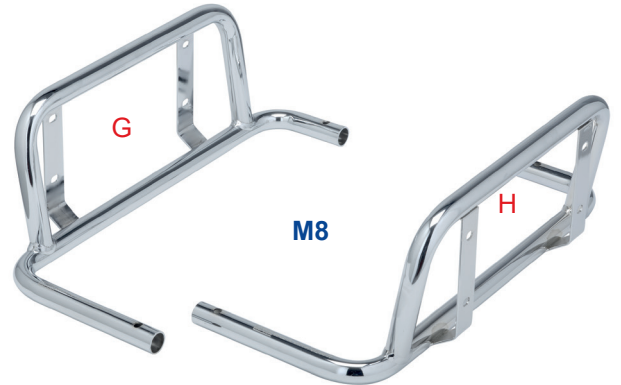
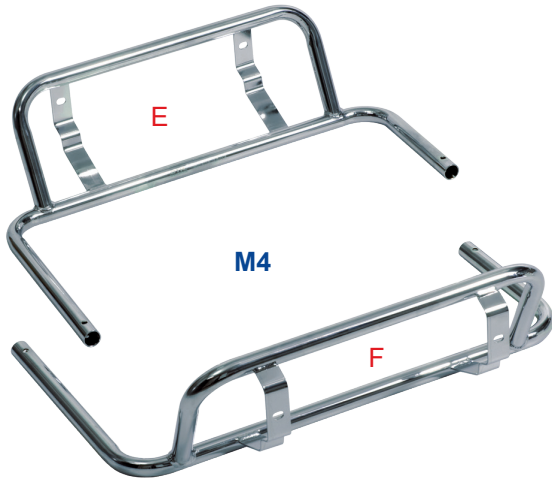
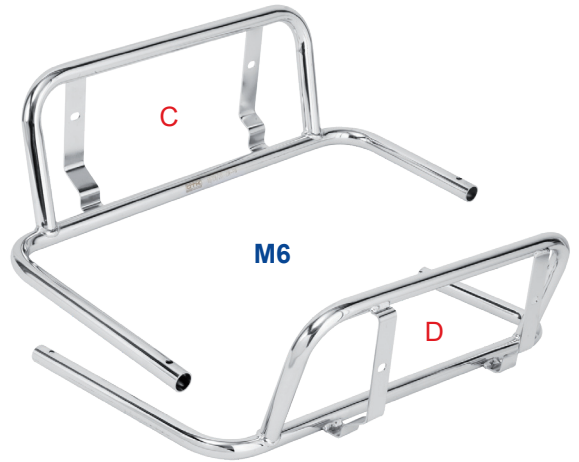
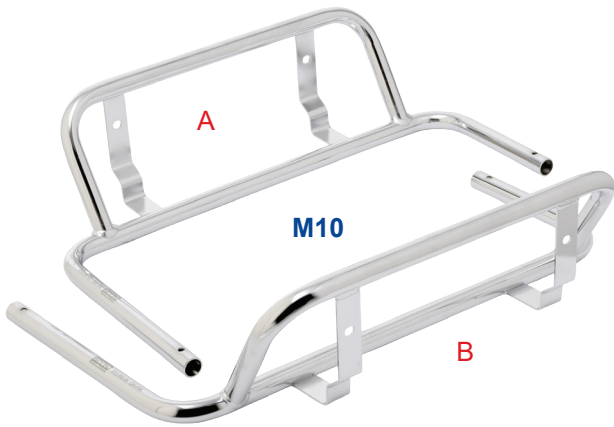
(S)



Tav. 02
**PROTEZIONI POSTERIORI
REAR PROTECTIONS**

Rif.	Cod.	Descrizione	Description	N°	€
A	0312.D0	Protezione posteriore M10 completa	M10 complete rear protection		110,00
B	0312.AB30KIT	Kit attacchi M10 completo per telaio con tubo da \varnothing 30 mm	Complete M10 connection kit for chassis with tube \varnothing 30 mm		92,00
B	0312.AB32KIT	Kit attacchi M10 completo per telaio con tubo da \varnothing 32 mm	Complete M10 connection kit for chassis with tube \varnothing 32 mm		92,00
C	0312.A0NXKIT	Kit attacchi completo per telaio Nordix	Complete connection kit for Nordix chassis		92,00
D	0312.00A	Attacco protezione posteriore	Connection for rear protection		17,50
E	0312.00C	Supporto attacco protezione posteriore	Connection support for rear protection		17,50
F	0067.D1	Boccola paraurti posteriore \varnothing 30 mm	Rear bumper bush \varnothing 30 mm		3,20
F	0067.D2	Boccola paraurti posteriore \varnothing 32 mm	Rear bumper bush \varnothing 32 mm		3,20
G	0066.00	Gommino paraurti posteriore \varnothing 30 mm	Rear bumper rubber \varnothing 30 mm		2,70
G	0066.B0	Gommino paraurti posteriore \varnothing 32 mm	Rear bumper rubber \varnothing 32 mm		2,70
H	0066.D0	Gommino paraurti posteriore \varnothing 20 mm	Rear bumper rubber \varnothing 20 mm		2,70
I	V.TEIF10X120	Vite TE 10x120 mm	TE screw 10x120 mm	10 pcs	8,48
J	R.P.10X30X2,5	Rondella \varnothing 10x30x2,5 mm	Washer \varnothing 10x30x2,5 mm	10 pcs	1,27
K	D.M10	Dado M10	Nut M10	10 pcs	0,85
L	D.M10A.B.	Dado M10 A.B.	A.B. nut M10	10 pcs	1,48
M	R.P.8X17	Rondella \varnothing 8x17 mm	Washer \varnothing 8x17 mm	10 pcs	0,40
N	D.M8A.B.	Dado M8 A.B.	A.B. nut M8	10 pcs	0,69
O	V.TB8X16	Vite TB 8 x 16	TB screw 8 x 16	10 pcs	2,65
P	0087.A0	Rondella AL \varnothing 8 mm	AL washer \varnothing 8 mm		1,30
Q	V.TPSCEI8X30	Vite TPSCEI 8x30 mm	TPSCEI screw 8x30 mm	10 pcs	1,81
R	0312.FB	Protezione posteriore Mini Kart	Mini Kart rear protection		79,50
S	0312.FDKIT	Kit attacchi completo Mini Kart	Complete Mini Kart connection kit		92,00
T	0312.00FA	Attacco protezione posteriore Mini Kart	Connection for Mini Kart rear protection		14,00
U	0312.00D	Attacco protezione posteriore Nordix	Connection for Nordix		17,50
V	0087.00N	Rondella sedile \varnothing 8 mm	Seat washer \varnothing 8 mm		0,50
W	D.M8A.A.	Dado M8 A.A.	A.A. nut M8	10 pcs	0,75
X	0067.D3	Boccola paraurti posteriore \varnothing 28 mm	Rear bumper bush \varnothing 28 mm		3,20
Y	0066.A0	Gommino paraurti posteriore \varnothing 28 mm	Rear bumper rubber \varnothing 28 mm		2,70
Z	R.P.10X25	Rondella \varnothing 10,5x25x2 mm	Washer \varnothing 10,5x25x2 mm	10 pcs	1,38
AA	0069.B0	Tabella portanumero adesiva cristallo	Crystal sticky number-plate		2,20
AB	R.P.8X24	Rondella \varnothing 8x24x2 mm	Washer \varnothing 8x24x2 mm	10 pcs	0,64

Tav. 03 **PARAURTI LATERALI**
SIDE BUMPERS



Tav. 03
**PARAURTI LATERALI
SIDE BUMPERS**

Rif.	Cod.	Descrizione	Description	N°	€
A	0004.F8DX	Paraurti laterale destro carenature M10	Right side-bumper for M10 bodyworks		70,00
B	0004.F8SX	Paraurti laterale sinistro carenature M10	Left side-bumper for M10 bodyworks		70,00
C	0004.F7DX	Paraurti laterale destro carenature M6	Right side-bumper for M6 bodyworks		64,00
D	0004.F7SX	Paraurti laterale sinistro carenature M6	Left side-bumper for M6 bodyworks		64,00
E	0004.F6DX	Paraurti laterale destro carenature M4	Right side-bumper for M4 bodyworks		64,00
F	0004.F6SX	Paraurti laterale sinistro carenature M4	Left side-bumper for M4 bodyworks		64,00
G	0004.CCEDX	Paraurti laterale destro carenature M8	Right side-bumper for M8 bodyworks		64,00
H	0004.CCESX	Paraurti laterale sinistro carenature M8	Left side-bumper for M8 bodyworks		64,00
I	0004.CCADX	Paraurti laterale destro Mini Exp - Mini Kid	Mini Exp - Mini Kid right side-bumper		53,00
J	0004.CCASX	Paraurti laterale sinistro Mini Exp - Mini Kid	Mini Exp - Mini Kid left side-bumper		53,00
K	0004.B2DX	Paraurti laterale destro Micro	Micro right side-bumper		42,50
L	0004.B2SX	Paraurti laterale sinistro Micro	Micro left side-bumper		42,50
M	0004.00A	Tampone antivibrante	Anti-vibration buffer		2,20
N	0004.00B1	Fermo in nylon paraurto laterale	Nylon locker for side-bumper		0,65
N	0004.00B1N	Fermo in nylon paraurto laterale - Nero	Nylon locker for side-bumper - Black		0,65
O	V.TCE6X30	Vite TCEI 6x30 mm	TCEI screw 6x30 mm	10 pcs	1,01
P	R.P.6X12	Rondella Ø 6,3x12,5x1 mm	Washer Ø 6,3x12,5x1 mm	10 pcs	0,32
Q	D.M6A.B.	Dado M6 A.B.	A.B. nut M6	10 pcs	0,48

Tav. 04

**PIANTONI STERZO
STEERING COLUMNS**

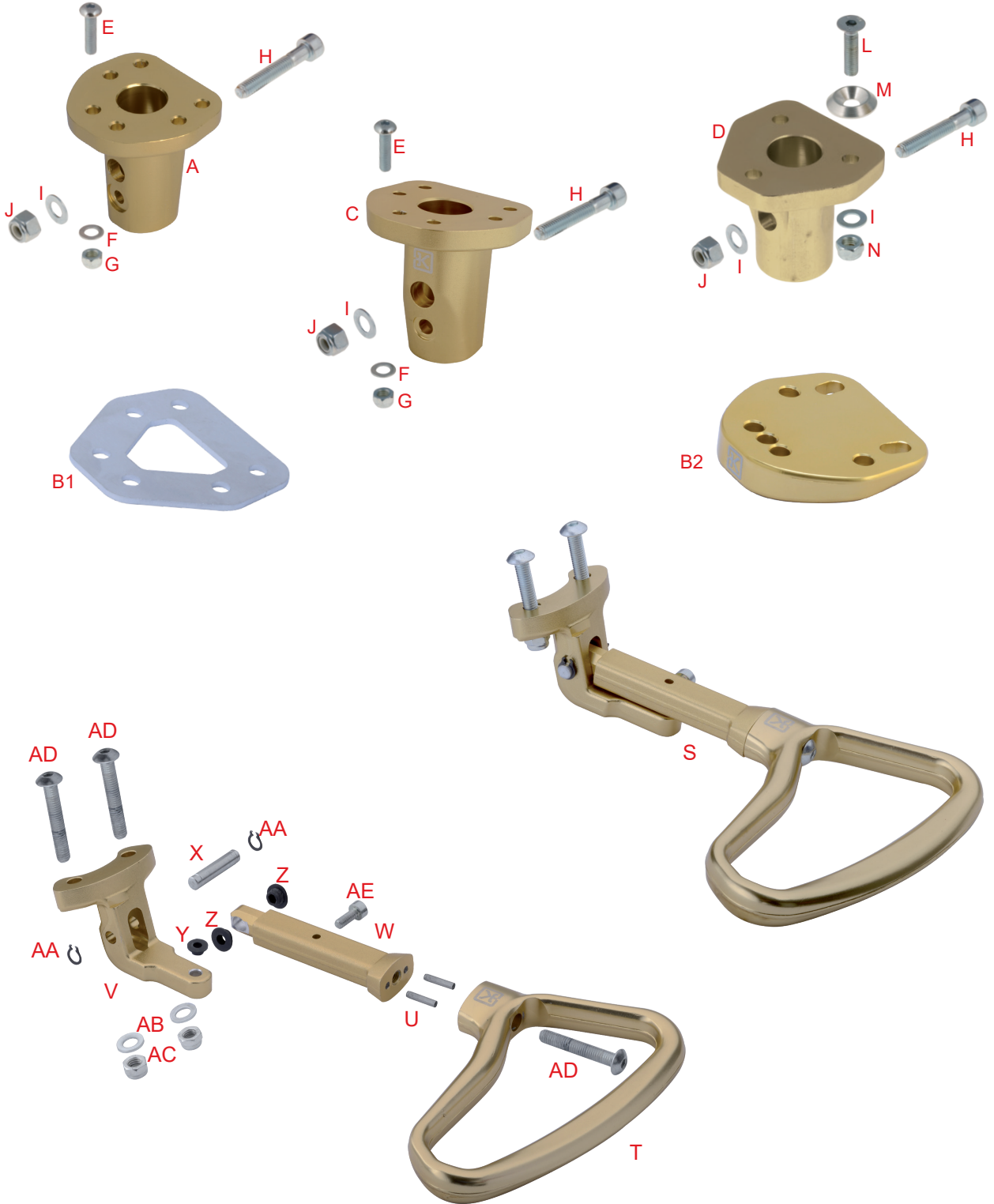


Tav. 04
**PIANTONI STERZO
STEERING COLUMNS**

Rif.	Cod.	Descrizione	Description	N°	€
A	0005.BA8	Piantone sterzo 38/50 L. 470 mm	38/50 steering column L. 470 mm		48,00
A	0005.BB8	Piantone sterzo 38/50 L. 490 mm	38/50 steering column L. 490 mm		48,00
A	0005.BC8	Piantone sterzo 38/50 L. 510 mm	38/50 steering column L. 510 mm		48,00
B	0005.F08	Piantone sterzo 45/55 L. 470 mm asolato	45/55 slotted steering column L. 470 mm		53,00
B	0005.FA8	Piantone sterzo 45/55 L. 490 mm asolato	45/55 slotted steering column L. 490 mm		53,00
B	0005.FB8	Piantone sterzo 45/55 L. 510 mm asolato	45/55 slotted steering column L. 510 mm		53,00
C	0005.COUK8	Piantone sterzo Nordix - Mini - Kid	Steering column for Nordix - Mini - Kid		48,00
D	0005.DO	Piantone sterzo Micro	Steering column for Micro		48,00
E	0011.00	Joinbal piantone sterzo Ø 10 mm	Steering column joinbal Ø 10 mm		13,00
F	0012.00	Seeger per joinbal piantone sterzo	Seeger for steering column joinbal		17,50
G	D.M8A.A.	Dado M8 A.A.	A.A. nut M8	10 pcs	0,75
H	0086.B0	Supporto piantone in nylon Rosso	Nylon support for steering column Red		7,00
H	0086.B0N	Supporto piantone in nylon Nero	Nylon support for steering column Black		7,00
I	0115.00	Bussola fermo piantone	Steering column locking bush		4,00
J	G.5X12	Grano M5x12 mm punta conica	Locker M5x12 mm conical tip	10 pcs	1,06
K	D.M5	Dado M5	Nut M5	10 pcs	0,16
L	R.P.8X17	Rondella Ø 8x17 mm	Washer Ø 8x17 mm	10 pcs	0,40
N	V.TCE8X65	Vite TCEI 8x65 mm	TCEI screw 8x65 mm	10 pcs	3,40
N	V.TCE8X70F	Vite TCEI 8x70 mm forata	Drilled TCEI screw 8x70 mm	10 pcs	8,80
O	V.TCE8X75	Vite TCEI 8x75 mm	TCEI screw 8x75 mm	10 pcs	3,92
O	V.TCE8X75F	Vite TCEI 8x75 mm forata	Drilled TCEI screw 8x75 mm	10 pcs	9,22
P1	0008.A0	Tirante sterzo L. 270 mm	Steering tie-rod L. 270 mm		15,50
P2	0008.E0	Tirante sterzo L. 235 mm	Steering tie-rod L. 235 mm		15,50
P3	0008.B0	Tirante sterzo L. 220 mm	Steering tie-rod L. 220 mm		15,50
P4	0008.C0	Tirante sterzo L. 190 mm	Steering tie-rod L. 190 mm		15,50
Q	0009.00	Joinbal sterzo destro completo	Complete right steering joinbal		6,50
R	0009.A0	Joinbal sterzo sinistro completo	Complete left steering joinbal		6,50
S	0026.A0	Distanziale joinbal Ø 8x13x4 mm	Joinbal spacer Ø 8x13x4 mm		1,10
T	0216.00	Rondella biconica AL Ø 8 mm	Biconical AL washer Ø 8 mm		0,95
U	V.TPSCEI8X40	Vite TPSCEI 8x40 mm	TPSCEI screw 8x40 mm	10 pcs	2,34
U	V.TPSCEI8X45F	Vite TPSCEI 8x45 mm forata	Drilled TPSCEI screw 8x45 mm	10 pcs	8,48
V	R.P.8X12	Rondella Ø 8x12x2 mm	Washer Ø 8x12x2 mm	10 pcs	0,27
W	0011.001	Rondella sicurezza perno piantone	Safety washer for steering wheel column pin		2,40
	D.M10A.B.	Dado M10 A.B.	A.B. nut M10	10 pcs	1,48
	A.E.RA7	Anello elastico Ø 7 mm "Tipo RA" USA	Seeger Ø 7 mm "RA Type" (USA only)	10 pcs	0,29
	0255.00	Molletta viti forate	Spring for drilled screws		0,65

Tav. 05

MOZZI VOLANTE E LEVE FRIZIONE
STEERING WHEEL'S HUBS AND CLUTCH LEVERS

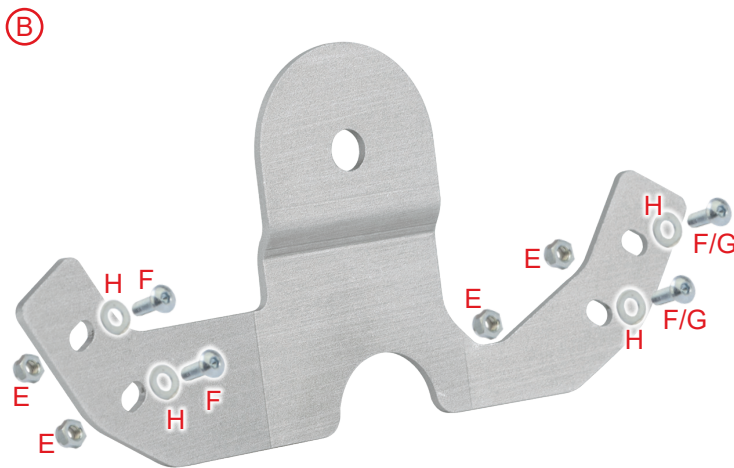
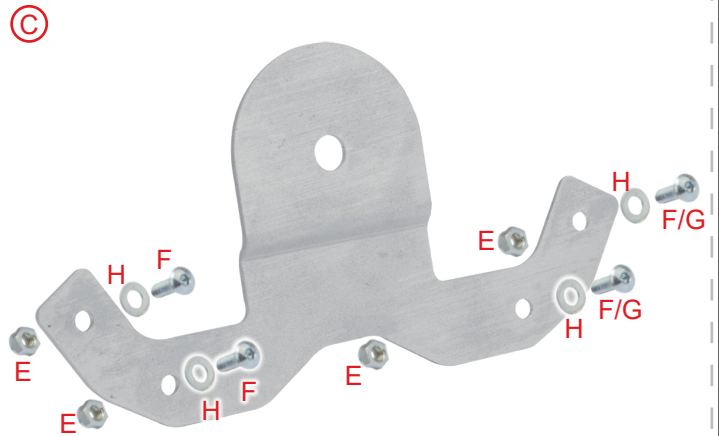
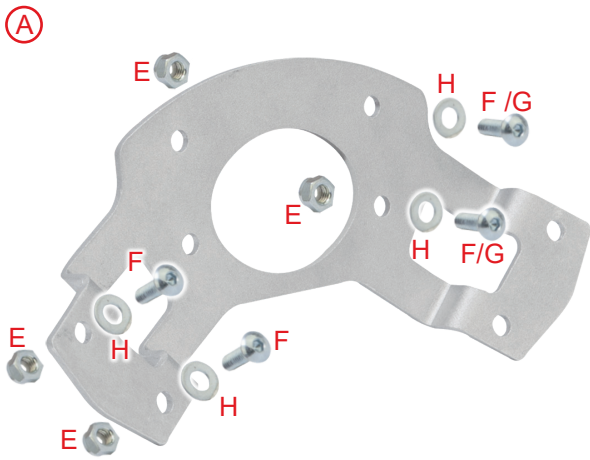


Tav. 05
**MOZZI VOLANTE E LEVE FRIZIONE
STEERING WHEEL'S HUBS AND CLUTCH LEVERS**

Rif.	Cod.	Descrizione	Description	N°	€
A	0084.BAC	Mozzo volante AL - 6 fori	AL steering wheel hub - 6 holes		38,50
B1	0084.D2	Distanziale mozzo volante 6 fori 2 mm	Spacer for steering wheel hub 6 holes 2 mm		2,50
B2	0084.D1	Distanziale inclinato per mozzo volante	Inclined spacer for steering wheel hub		31,00
C	0084.BAIB	Mozzo volante inclinato AL - 6 fori	AL steering wheel angled hub - 6 holes		68,00
D	0084.BAB	Mozzo volante AL - 3 fori	AL steering wheel hub - 3 holes		38,50
E	V.TB5X20	Vite TB 5x20 mm (per impianto BSD)	TB screw 5x20 mm (for BSD system)	10 pcs	2,12
E	V.TB5X25F	Vite TB 5x25 mm forata	Drilled TB screw 5x25 mm	10 pcs	6,80
E	V.TB5X40	Vite TB 5x40 mm(per impianto SA3)	Button TB 5x40 mm (for SA3 system)	10 pcs	2,97
E	V.TB5X45F	Vite TB 5x45 mmforata	Drilled TB screw 5x45 mm	10 pcs	7,42
F	R.P.5X11	Rondella Ø 5x11x1 mm	Washer Ø 5x11x1 mm	10 pcs	0,16
G	D.M5A.B.	Dado M5 A.B.	A.B. nut M5	10 pcs	0,43
H	V.TCE6X35	Vite TCEI 6x35 mm	TCEI screw 6x35 mm	10 pcs	1,06
H	V.TCE6X40F	Vite TCEI 6x40 mm forata	Drilled TCEI screw 6x40 mm	10 pcs	5,83
I	R.P.6X12	Rondella Ø 6,3x12,5x1 mm	Washer Ø 6,3x12,5x1 mm	10 pcs	0,32
J	D.M6A.A.	Dado M6 A.A.	A.A. nut M6	10 pcs	0,53
L	V.TPSCEI6X25	Vite TPSCEI 6x25 mm	TPSCEI screw 6x25 mm	10 pcs	1,06
L	V.TPSCEI6X30F	Vite TPSCEI 6x30 mm forata	Drilled TPSCEI screw 6x30 mm	10 pcs	6,47
M	0033.00	Rondella biconica AL Ø 6 mm	Biconical AL washer Ø 6 mm		0,75
N	D.M6A.B.	Dado M6 A.B.	A.B. nut M6	10 pcs	0,48
S	0113.A0KIT	Kit Leva frizione forgiata	Forged clutch lever Kit		71,00
T	0113.A0	Leva frizione forgiata	Clutch lever Forged		30,00
U	0014.D02	Spina fermo regolazione pedale	Pin for pedal adjustment		0,25
V	0113.A1	Supporto leva frizione	Clutch lever support		22,50
W	0113.A2	Prolunga leva frizione	Clutch lever extension		14,00
X	0113.A3	Perno leva frizione	Pin clutch lever		1,60
Y	0113.A4	Boccola Flangiata Ø 3X4X3 mm	Bush Ø 3X4X3 mm		0,60
Z	0113.A5	Boccola Flangiata Ø 5X6X4 mm	BushØ 5X6X4 mm		0,70
AA	A.E.A5	Anello elastico 5 mm	Seeger 5 mm	10 pcs	0,16
AB	R.P.5X11	Rondella Ø 5x11x1 mm	Washer Ø 5x11x1 mm	10 pcs	0,16
AC	D.M5A.B.	Dado M5 A.B.	A.B. nut M5	10 pcs	0,43
AD	V.TB5X25	Vite TB 5x25 mm	TB screw 5x25 mm	10 pcs	2,55
AE	V.TCE4X10	Vite TCEI 4x10 mm	TCEI screw 4x10 mm	10 pcs	0,85
AF	V.TB5X30	Vite TB 5x30 mm	TB screw 5x30 mm	10 pcs	2,76
	0255.00	Molletta viti forate	Spring for drilled screws		0,65

Tav. 06

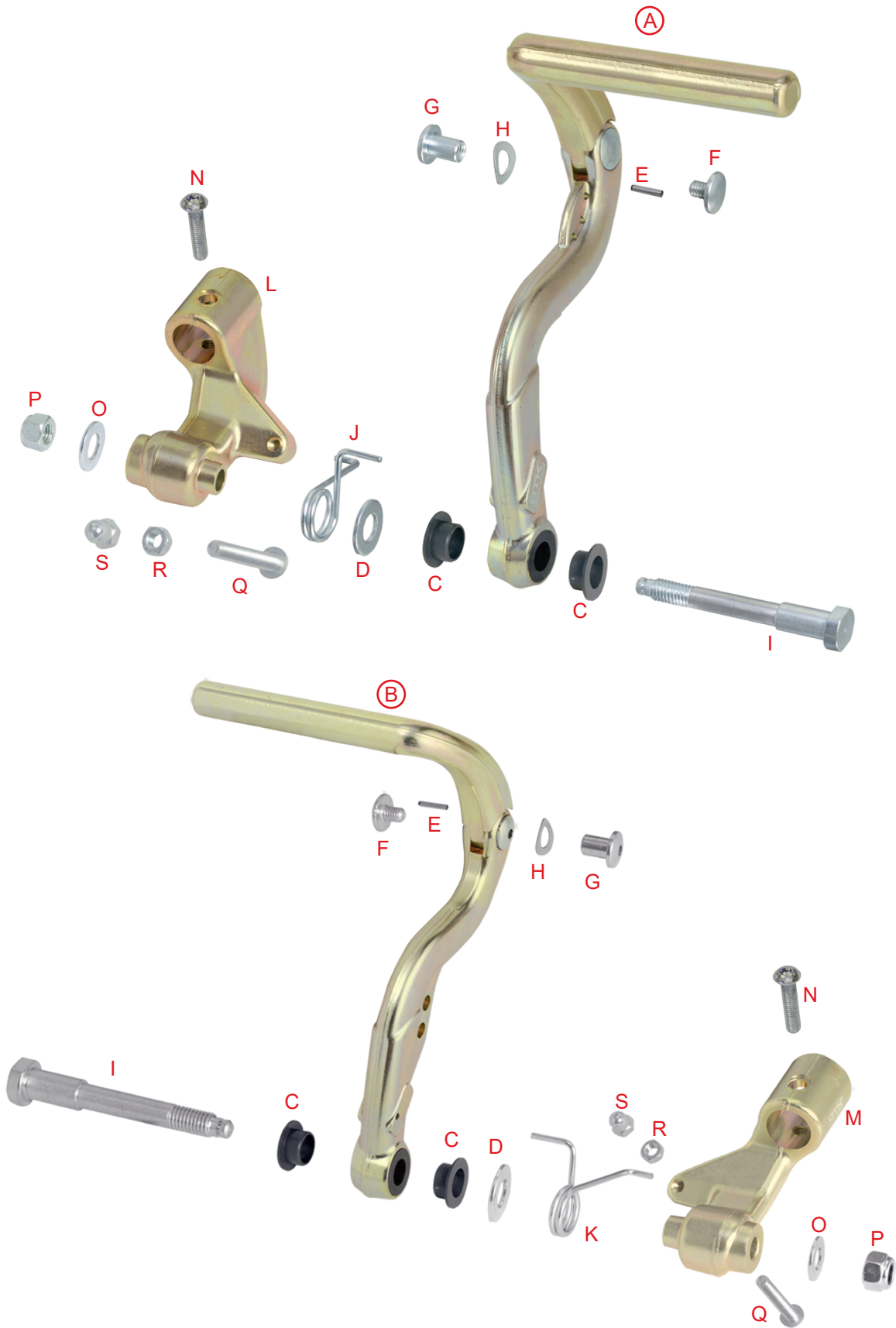
SUPPORTI TELEMETRIA
DATA SYSTEM SUPPORTS



Tav. 06
**SUPPORTI TELEMETRIA
DATA SYSTEM SUPPORTS**

Rif.	Cod.	Descrizione	Description	N°	€
A	0083.C0AKIT	Kit completo supporto PI	Complete PI support kit		45,50
B	0083.C0BKIT	Kit completo supporto DAKTON - UNIPRO	Complete DAKTON - UNIPRO support kit		45,50
C	0083.C0CKIT	Kit completo supporto ALFANO	Complete ALFANO support kit		45,50
D	0083.C0EKIT	Kit completo supporto MYCHRON 5	Complete MYCHRON 5 support kit		34,00
E	D.M4A.B.	Dado M4 A.B.	A.B. nut M4	10 pcs	0,43
F	V.TB4X12	Vite TB 4x12 mm	TB screw 4x12 mm	10 pcs	1,59
G	V.TB4X16	Vite TB 4x16 mm	TB screw 4x16 mm	10 pcs	1,91
H	R.P.4X8	Rondella Ø 4x8 mm	Washer Ø 4x8 mm	10 pcs	0,11
I	D.M5A.B.	Dado M5 A.B.	A.B. nut M5	10 pcs	0,43
J	R.P.5X11	Rondella Ø 5x11 mm	Washer Ø 5x11 mm	10 pcs	0,16
K	V.TB5X22	Vite TB 5x22 mm	TB screw 5x22 mm	10 pcs	2,65

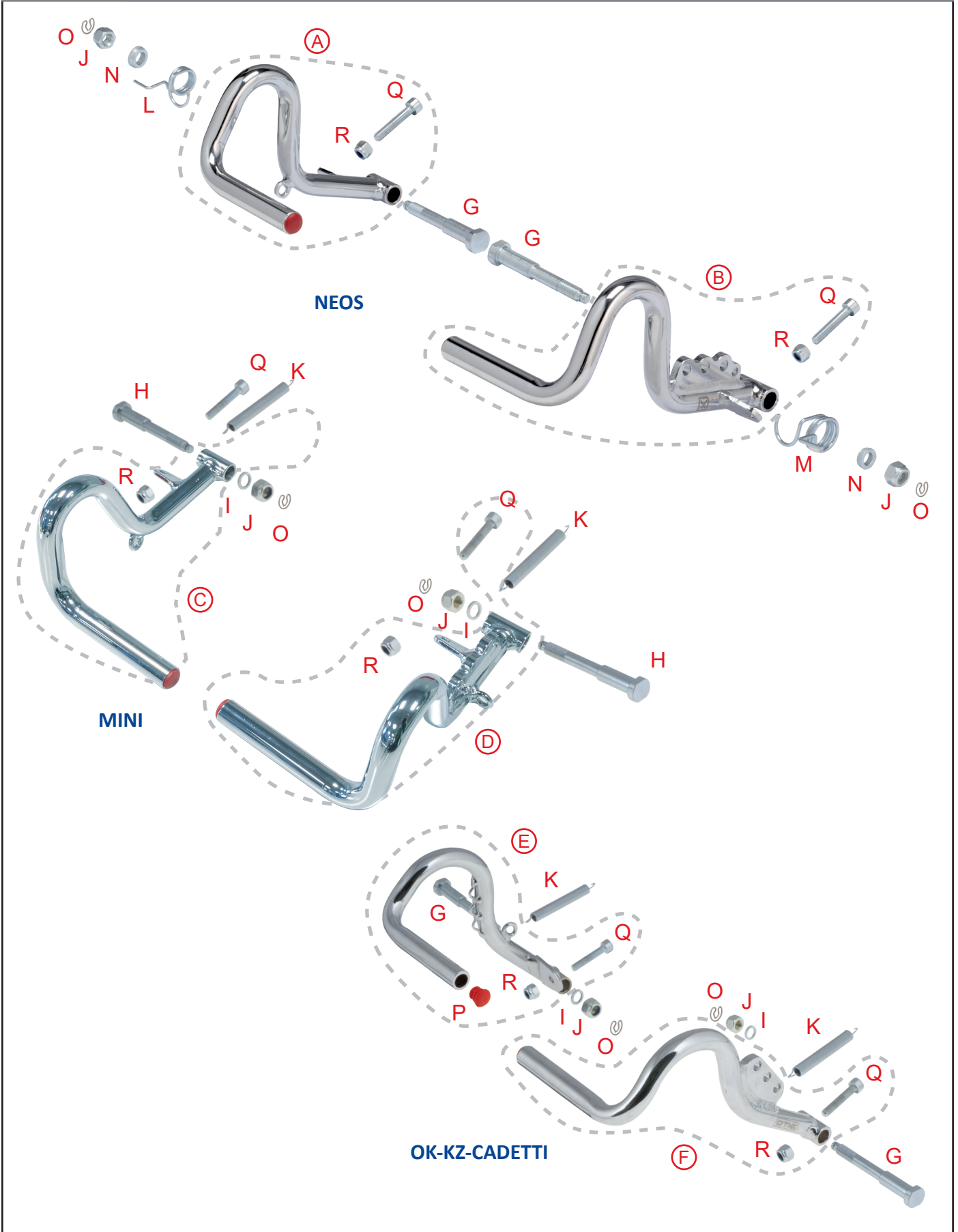
Tav. 07 PEDALI REGOLABILI IN ALLUMINIO
ALUMINIUM ADJUSTABLE PEDALS



Tav. 07
**PEDALI REGOLABILI IN ALLUMINIO
ALUMINIUM ADJUSTABLE PEDALS**

Rif.	Cod.	Descrizione	Description	N°	€
A	0014.DC	Pedale regolabile acceleratore AL	Adjustable AL accelerator pedal		77,50
B	0015.DC	Pedale regolabile freno AL	Adjustable AL brake pedal		77,50
C	0014.D04	Boccola flangiata Ø 12x10x7 mm	Flanged bush Ø 12x10x7 mm		0,60
D	R.P.10X16X1	Rondella Ø 10x16x1 mm	Washer Ø 10x16x1 mm	10 pcs	0,64
E	0014.D02	Spina fermo regolazione pedale	Pin for pedal adjustment		0,25
F	0014.D03	Perno fermo regolazione pedale	Pivot for pedal adjustment		2,15
G	0014.D01	Boccola fermo regolazione pedale	Bush for pedal adjustment		2,20
H	R.E.8	Rondella elastica Ø 8 mm	Spring washer Ø 8 mm	10 pcs	0,64
I	0017.D0	Perno pedale regolabile	Adjustable pedal screw		8,50
J	0016.DA	Molla ritorno pedale acceleratore	Return accelerator pedal spring		3,20
K	0016.DB	Molla ritorno pedale freno	Return brake pedal spring		3,20
L	0014.D3	Supporto AL leva pedale acceleratore	AL accelerator pedal support		40,25
M	0015.D3	Supporto AL leva pedale freno	AL brake pedal support		40,25
N	V.TB6X25	Vite TB 6x25 mm	TB screw 6x25 mm	10 pcs	1,91
O	R.P.8X17	Rondella Ø 8x17 mm	Washer Ø 8x17 mm	10 pcs	0,40
P	D.M8A.A.	Dado M8 A.A.	A.A. nut M8	10 pcs	0,75
Q	V.TB5X35	Vite TB 5x35 mm	TB screw 5x35 mm	10 pcs	2,76
R	D.M5	Dado M5	Nut M5	10 pcs	0,16
S	D.M5CIECHI	Dado M5 cieco	Blind nut M5	10 pcs	0,43

Tav. 08 PEDALI IN ACCIAIO CROMATO
CHROME-PLATED PEDALS

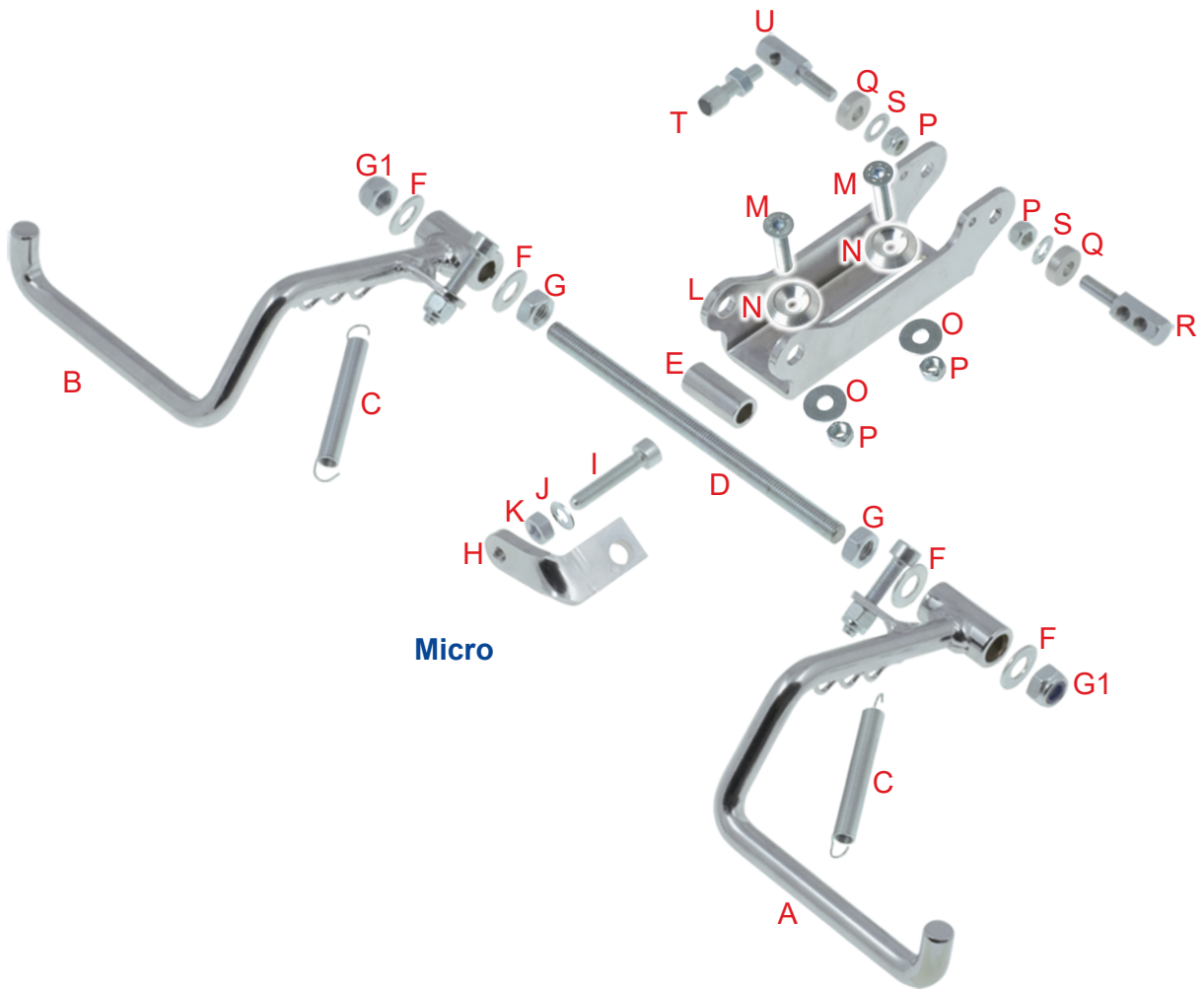


Tav. 08
**PEDALI IN ACCIAIO CROMATO
CHROME-PLATED PEDALS**

Rif.	Cod.	Descrizione	Description	N°	€
A	0014.AB	Pedale acceleratore Neos - Rookie EV	Accelerator pedal for Neos - Rookie EV		45,50
B	0015.BB	Pedale freno Neos - Rookie EV	Brake pedal for Neos - Rookie EV		50,00
C	0014.AA	Pedale Acceleratore Mini Rookie - Nordix	Accelerator pedal for Mini Rookie - Nordix		45,50
D	0015.BA	Pedale Freno Mini Rookie - Nordix	Brake pedal for Mini Rookie - Nordix		50,00
E	0014.00	Pedale acceleratore in acciaio cromato	Chrome-plated accelerator pedal		45,50
F	0015.00	Pedale freno idraulico in acciaio cromato	Chrome-plated hydraulic brake pedal		47,70
G	0017.B0	Perno pedale Neos - Rookie EV	Pedal screw Neos - Rookie EV		8,50
H	0017.A0	Perno pedale Rookie	Rookie pedal screw		8,50
I	R.P.8X12	Rondella Ø 8x12x2 mm	Washer Ø 8x12x2 mm	10 pcs	0,27
J	D.M8A.A.	Dado M8 A.A.	A.A. nut M8	10 pcs	0,75
K	0016.00	Molla ritorno pedale Rookie - Micro	Return pedal spring Rookie - Micro		1,60
L	0016.FAA	Molla pedale acceleratore Mini Neos	Accelerator pedal spring Mini Neos		11,00
M	0016.FBA	Molla pedale freno Mini Neos	Brake pedal spring Mini Neos		11,00
N	0017.001	Distanziale perno pedale	Pedal screw spacer		3,70
O	0116.B8	Molla ad anello	Circle spring		1,10
P	0121.00	Tappo pedale Ø 12 mm Rosso	Pedal plug Ø 12 mm Red		0,20
P	0121.00N	Tappo pedale Ø 12 mm Nero	Pedal plug Ø 12 mm Black		0,20
Q	V.TCE6X30	Vite TCEI 6x30 mm	TCEI screw 6x30 mm	10 pcs	1,01
R	D.M6A.A.	Dado M6 A.A.	A.A. nut M6	10 pcs	0,53

Tav. 09

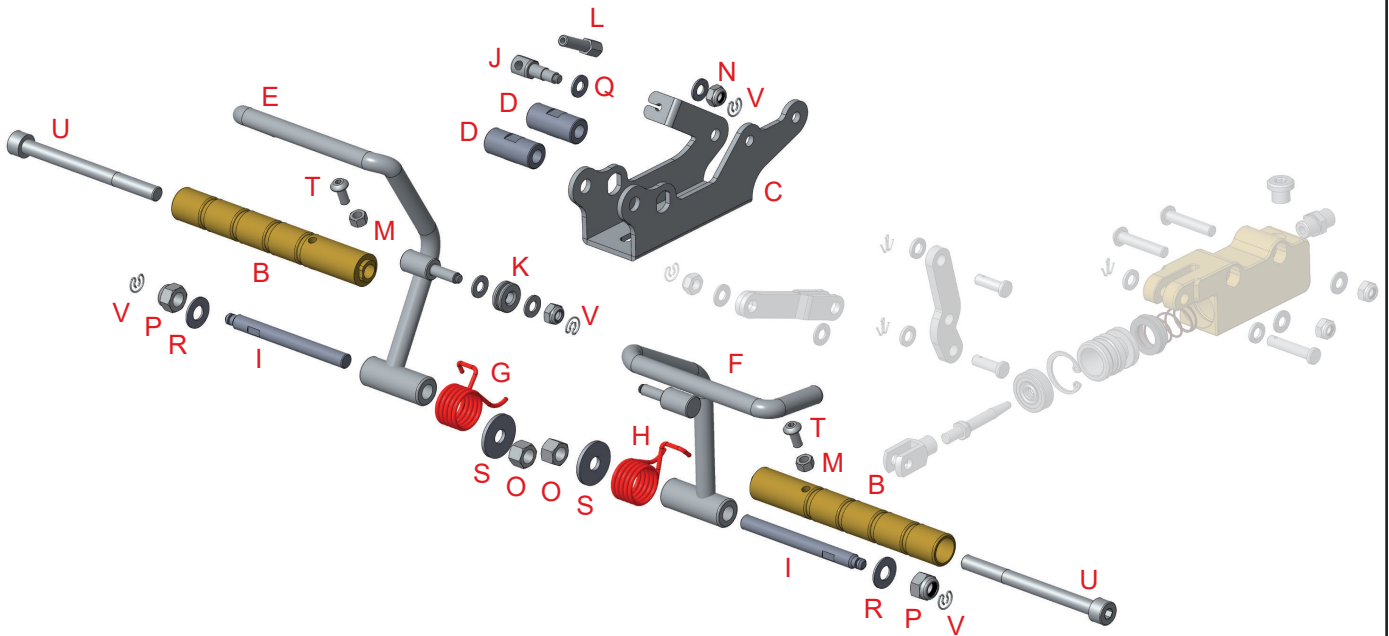
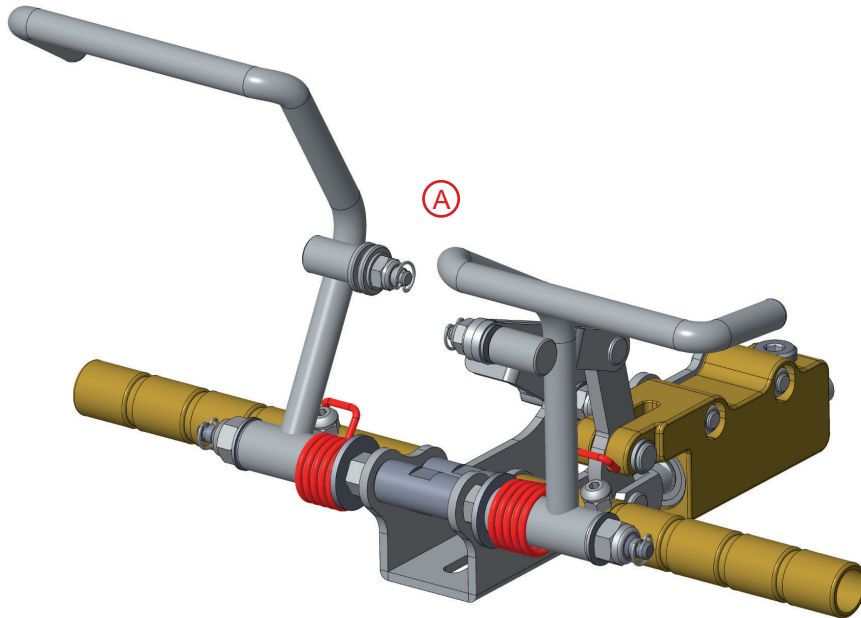
**PEDALIERA MICRO
MICRO PEDALS**



Tav. 09
**PEDALIERA MICRO
MICRO PEDALS**

Rif.	Cod.	Descrizione	Description	N°	€
A	0015.C0	Pedale freno Micro	Micro brake pedal		41,50
B	0014.C0	Pedale acceleratore Micro	Micro accelerator pedal		42,50
C	0016.00	Molla ritorno pedale Rookie - Micro	Return pedal spring Rookie - Micro		1,60
D	0010.E3	Barra filettata M8	Threaded bar M8		4,00
E	0010.E2	Distanziale pedali Micro	Micro pedals spacer		3,00
F	R.P.8X17	Rondella Ø 8x17 mm	Washer Ø 8x17 mm	10 pcs	0,40
G	D.M8	Dado M8	Nut M8	10 pcs	0,38
G1	D.M8A.A.	Dado M8 A.A.	A.A. nut M8	10 pcs	0,75
H	0010.00D3	Piastrina fermo acceleratore pedaliera Micro	Accelerator locking plate for Micro rudder pedals		14,00
I	V.TCE5X30	Vite TCEI 5x30 mm	TCEI screw 5x30 mm	10 pcs	0,95
J	R.P.5X11	Rondella Ø 5x11x1 mm	Washer Ø 5x11x1 mm	10 pcs	0,16
K	D.M5	Dado M5	Nut M5	10 pcs	0,16
L	0010.E1	Supporto pedaliera Micro	Micro rudder pedals support		32,00
M	V.TPSCEI6X30	Vite TPSCEI 6x30 mm	TPSCEI screw 6x30 mm	10 pcs	1,17
N	0033.00	Rondella biconica AL Ø 6 mm	Biconical AL washer Ø 6 mm		0,75
O	R.P.6X18	Rondella Ø 6x18x1 mm	Washer Ø 6x18x1 mm	10 pcs	0,27
P	D.M6A.B.	Dado M6 A.B.	A.B. nut M6	10 pcs	0,48
Q	0010.00B4	Distanziale 5 mm	Spacer 5 mm		3,00
R	0214.C0	Piolo freno meccanico e filo sicurezza	Mechanic brake pin safety cable		6,50
S	R.P.6X12	Rondella Ø 6,3x12,5x1 mm	Washer Ø 6,3x12,5x1 mm	10 pcs	0,32
T	0213.00	Registro	Adjuster		1,30
U	0214.00	Piolo freno meccanico	Mechanic brake pin		6,50

Tav. 10 **PEDALIERA MINI KID**
MINI KID PEDALS

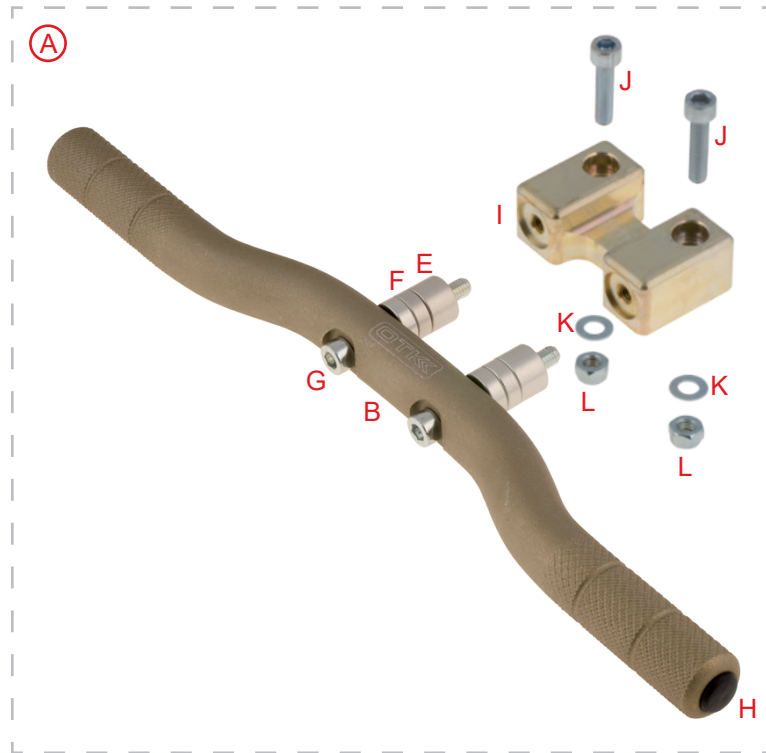


Tav. 10
**PEDALIERA MINI KID
MINI KID PEDALS**

Rif.	Cod.	Descrizione	Description	N°	€
A	0010.F0KIT	Pedaliera Mini Kid Completa	Complete rudder pedals for Mini Kid		-
B	0010.F01	Poggiapiedi Mini Kid	Footrest for Mini Kid		19,00
C	0010.F1	Supporto pedaliera Mini Kid	Rudder pedals support		13,25
D	0010.F2	Distanziale Pedali mini Kid	Pedal spacer for Mini Kid		3,00
E	0014.F01	Pedale Acceleratore Mini Kid	Accelerator Pedal		42,50
F	0015.F01	Pedale Freno Mini Kid	Brake pedal		42,50
G	0016.FA	Molla pedale acceleratore Mini Kid	Accelerator Pedal spring		7,00
H	0016.FB	Molla pedale freno Mini Kid	Brake pedal spring		7,00
I	0017.F0	Perno pedale pedaliera Mini Kid	Rudder pedal screw		8,50
J	0116.E8	Piolo registro pinza Micro - Mini Kid	Adjuster's peg brake caliper Micro - Mini Kid		4,80
K	0209.F0	Passacavo acceleratore Mini Kid	Accelerator cable sleeve		1,50
L	0213.00	Registro	Adjuster		1,30
M	D.M5	Dado M5	Nut M5	10 pcs	0,16
N	D.M6A.B.	Dado M6 A.B.	A.B. nut M6	10 pcs	0,48
O	D.M8	Dado M8	Nut M8	10 pcs	0,38
P	D.M8A.A.	Dado M8 A.A.	A.A. nut M8	10 pcs	0,75
Q	R.P.6X12	Rondella Ø 6,3x12,5x1 mm	Washer Ø 6,3x12,5x1 mm	10 pcs	0,32
R	R.P.8X17	Rondella Ø 8x17x1 mm	Washer Ø 8x17x1 mm	10 pcs	0,40
S	R.P.8X24	Rondella Ø 8x24x2 mm	Washer Ø 8x24x2 mm	10 pcs	0,64
T	V.TB5X12	Vite TB 5x12 mm	TB screw 5x12 mm	10 pcs	1,49
U	V.TCE8X90	Vite TCEI 8x90 mm	TCEI screw 8x90 mm	10 pcs	4,56
V	0116.B8	Molla ad anello	Circle spring		1,10

Tav. 11

**POGGIAPIEDI
FOOTREST**

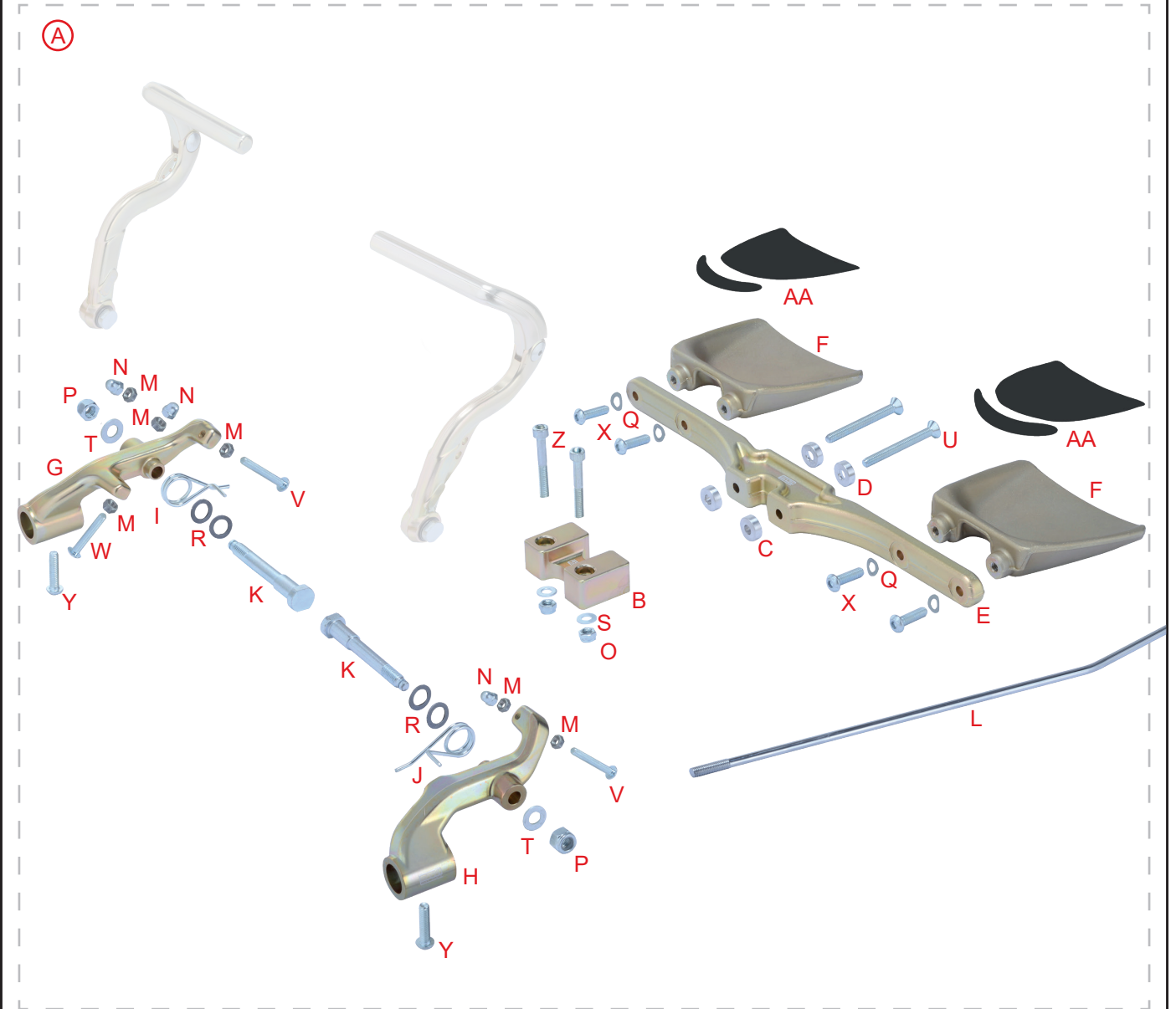


Tav. 11
**POGGIAPIEDI
FOOTREST**

Rif.	Cod.	Descrizione	Description	N°	€
A	0010.00BKIT	Poggiapiedi regolabile AL completo di supporto	Adjustable AL footrest complete with support		79,50
B	0010.00B1	Poggiapiedi regolabile AL	Adjustable AL footrest		37,00
C	0010.00BB2	Supporto poggiapiedi	Support footrest		32,00
D	0010.00B	Poggiapiedi regolabile AL	Adjustable AL footrest		51,00
E	0010.00B3	Distanziale 10 mm	Spacer 10 mm		3,50
F	0010.00B4	Distanziale 5 mm	Spacer 5 mm		3,00
G	V.TCE6X45	Vite TCEI 6x45 mm	TCEI screw 6x45 mm	10 pcs	1,49
H	0121.00	Tappo pedale Ø 12 mm Rosso	Pedal plug Ø 12 mm Red		0,20
H	0121.00N	Tappo pedale Ø 12 mm Nero	Pedal plug Ø 12 mm Black		0,20
I	0010.00B2	Supporto poggiapiedi regolabile	Support for adjustable footrest		32,00
J	V.TCE6X25	Vite TCEI 6x25 mm	TCEI screw 6x25 mm	10 pcs	1,01
K	R.P.6X12	Rondella Ø 6,3x12,5x1 mm	Washer Ø 6,3x12,5x1 mm	10 pcs	0,32
L	D.M6A.B.	Dado M6 A.B.	A.B. nut M6	10 pcs	0,48

Tav. 12

**PEDALIERA ARRETRATA OK-KZ
OK-KZ RUDDER PEDALS**



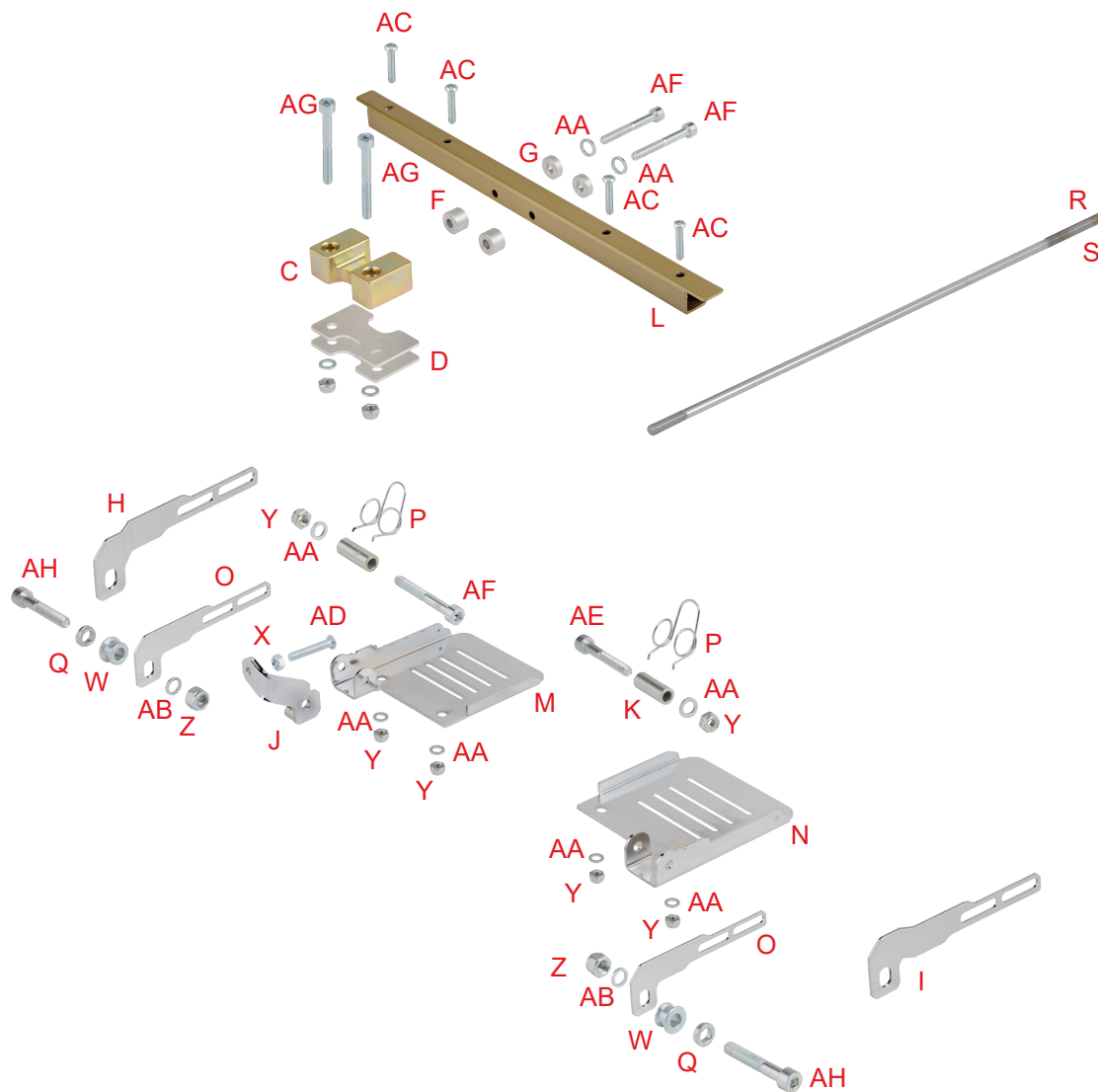
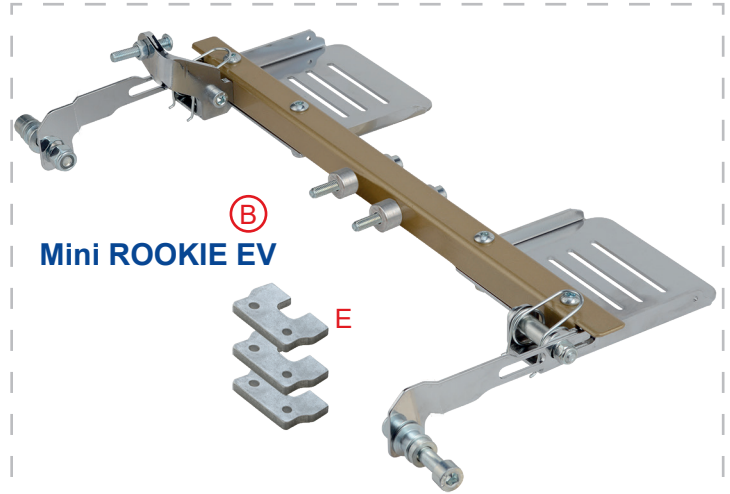
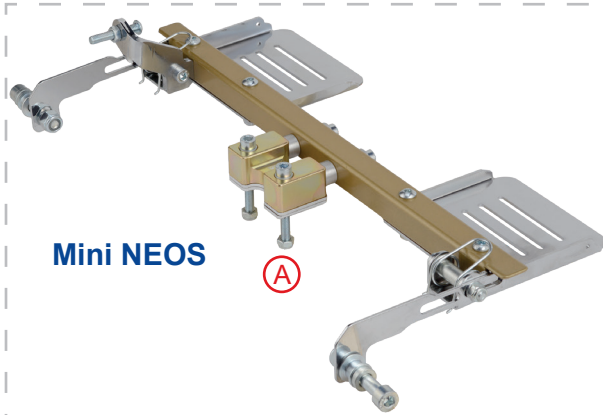
Tav. 12
**PEDALIERA ARRETRATA OK-KZ
OK-KZ RUDDER PEDALS**

Rif.	Cod.	Descrizione	Description	N°	€
A	0010.00GAKIT	Pedaliera arretrata AL completa	Complete AL rudder pedals		291,00
B	0010.00B2	Supporto poggiapiedi regolabile	Support for adjustable footrest		32,00
C	0010.00B4	Distanziale 5 mm	Spacer 5 mm		3,00
D	0010.00CB5	Rondella svasata pedaliera arretrata	Rudder pedals countersunk washer		1,25
E	0010.00G1	Supporto pedaliera OK-KZ forgiato	Rudder pedals support OK-KZ forged		85,00
F	0010.00G2	Pedana forgiata pedaliera arretrata OK-KZ	Rudder pedal foot OK-KZ forged		32,00
G	0014.DB3A	Supporto pedale acceleratore pedaliera arretrata	Accelerator pedal support for rudder pedals		47,70
H	0015.DB3A	Supporto pedale freno pedaliera arretrata	Brake pedal support for rudder pedals		47,70
I	0016.DAB	Molla ritorno pedale acceleratore pedaliera arretrata	Return accelerator pedal springfor rudder pedals		4,50
J	0016.DBB	Molla ritorno pedale freno pedaliera arretrata	Return brake pedal springfor rudder pedals		4,50
K	0017.D0	Perno pedale regolabile	Adjustable pedal screw		8,50
L	0118.470A	Asta comando pompe freno curvata L. 470 mm per pedaliera arretrata	Brake pump bent control rod L.470 mm for rudder pedals		13,00
M	D.M5	Dado M5	Nut M5	10 pcs	0,16
N	D.M5CIECHI	Dado M5 cieco	Blind nut M5	10 pcs	0,43
O	D.M6A.B.	Dado M6 A.B.	A.B. nut M6	10 pcs	0,48
P	D.M8A.A.	Dado M8 A.A.	A.A. nut M8	10 pcs	0,75
Q	R.E.6	Rondella elastica Ø 6 mm	Spring washer Ø 6 mm	10 pcs	0,53
R	R.P.10X16X1	Rondella Ø 10x16x1 mm	Washer Ø 10x16x1 mm	10 pcs	0,64
S	R.P.6X12	Rondella Ø 6,3x12,5x1 mm	Washer Ø 6,3x12,5x1 mm	10 pcs	0,32
T	R.P.8X17	Rondella Ø 8x17x1 mm	Washer Ø 8x17x1 mm	10 pcs	0,40
U	V.TPSCEI6X55	Vite TPSCEI 6x55 mm	TPSCEI screw 6x55 mm	10 pcs	2,12
V	V.TB5X30	Vite TB 5x30 mm	TB screw 5x30 mm	10 pcs	2,76
W	V.TB5X35	Vite TB 5x35 mm	TB screw 5x35 mm	10 pcs	2,76
X	V.TB6X20	Vite TB 6x20 mm	TB screw 6x20 mm	10 pcs	1,91
Y	V.TB6X25	Vite TB 6x25 mm	TB screw 6x25 mm	10 pcs	1,91
Z	V.TCEI6X45	Vite TCEI 6x45 mm	TCEI screw 6x45 mm	10 pcs	1,49
AA	0010.00G4	Adesivo antiscivolo	Anti-slip Sticker		2,20

* Nel kit della pedaliera non sono compresi i pedali regolabili e un supporto poggiapiedi, forniti di serie sul telaio.

* The rudder pedals kit does not include the adjustable pedals and one footrest support, as they are supplied with the chassis.

Tav. 13 PEDALIERA ARRETRATA MINI
MINI RUDDER PEDALS

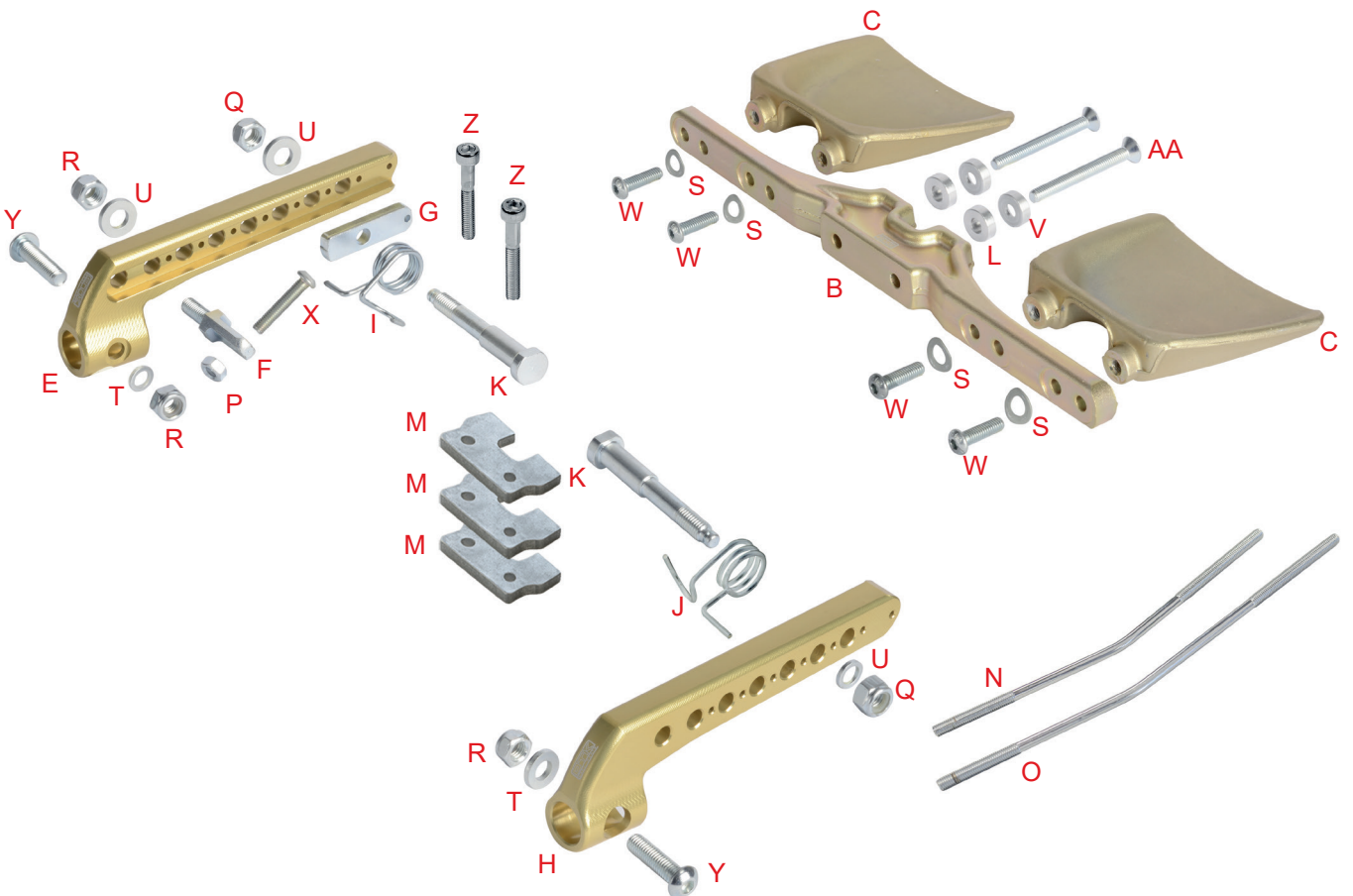
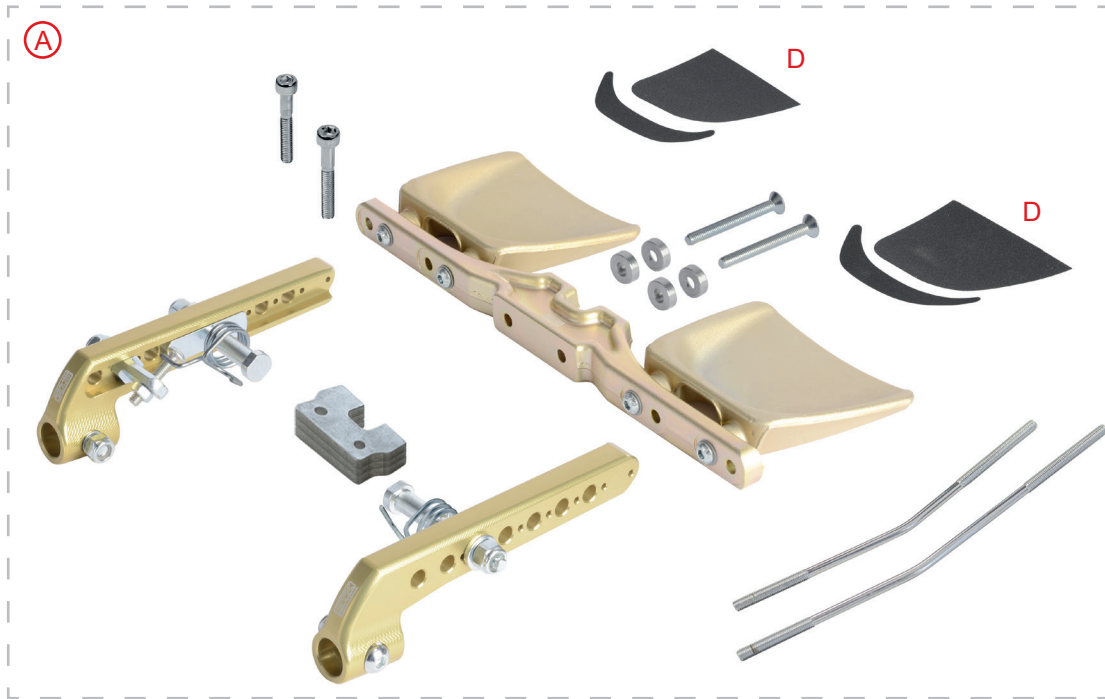


Tav. 13
**PEDALIERA ARRETRATA MINI
MINI RUDDER PEDALS**

Rif.	Cod.	Descrizione	Description	N°	€
A	0010.00EAKIT	Pedaliera arretrata Mini NEOS Completa	Complete rudder pedals for Mini NEOS		159,00
B	0010.00EBKIT	Pedaliera arretrata Mini Rookie EV Completa	Complete rudder pedals for Mini Rookie EV		159,00
C	0010.00B2	Supporto poggiapiedi regolabile	Support for adjustable footrest		32,00
D	0010.00B2A	Distanziale supporto poggiapiedi 2 mm	Support for adjustable footrest 2 mm		3,70
E	0010.00B2B	Distanziale supporto poggiapiedi 5 mm	Support for adjustable footrest 5 mm		4,80
F	0010.00B3	Distanziale 10 mm	Spacer 10 mm		3,50
G	0010.00B4	Distanziale 5 mm	Spacer 5 mm		3,00
H	0010.00EB6DX	Piastrina sicurezza pedaliera mini 132,5 mm DX	Safety plate for Mini Kart rudder pedals 132,5 mm DX		16,50
I	0010.00EB6SX	Piastrina sicurezza pedaliera mini 132,5 mm SX	Safety plate for Mini Kart rudder pedals 132,5 mm SX		16,50
J	0010.00E3	Piastrina fermo acceleratore pedaliera Mini Kart	Accelerator locking plate for Mini Kart rudder pedals		16,50
K	0010.00E5	Bussola pedaliera arretrata Mini Kart	Bush for Mini Kart rudder pedals		1,50
L	0010.00EA1	Supporto pedaliera Mini Kart	Mini Kart rudder pedals support		10,50
M	0010.00EA2	Piastra pedale acceleratore per pedaliera Mini Kart	Accelerator pedal plate for Mini Kart rudder pedals		15,00
N	0010.00EA3	Piastra pedale freno per pedaliera Mini Kart	Braking pedal plate for Mini Kart rudder pedals		15,00
O	0010.00EA6	Piastra di sicurezza per pedaliera Mini Kart	Safety plate for Mini Kart rudder pedals		16,50
P	0016.FE	Molla pedaliera Mini Kart	Mini rudder pedal's spring		6,90
Q	0017.001	Distanziale perno pedale	Pedal screw spacer		3,70
R	0118.200	Asta comando pompe freno L. 200 mm	Brake pump control rod L.200 mm		8,50
S	0118.240	Asta comando pompe freno L. 240 mm	Brake pump control rod L.240 mm		8,50
W	0226.01	Boccola distanziale	Bush spacer		2,15
X	D.M6	Dado M6	Nut M6	10 pcs	0,22
Y	D.M6A.B.	Dado M6A.B.	A.B. nut M6	10 pcs	0,48
Z	D.M8A.B.	Dado M8 A.B.	A.B. nut M8	10 pcs	0,69
AA	R.P.6X11	Rondella Ø 6,4x11x1,5 mm	Washer Ø 6,4x11x1,5 mm	10 pcs	0,27
AB	R.P.8X12	Rondella Ø 8x12x2 mm	Washer Ø 8x12x2 mm	10 pcs	0,27
AC	V.TB6X30	Vite TB 6x30 mm	TB screw 6x30 mm	10 pcs	2,23
AD	V.TB6X35	Vite TB 6x35 mm	TB screw 6x35 mm	10 pcs	2,33
AE	V.TCE6X40	Vite TCEI 6x40 mm	TCEI screw 6x40 mm	10 pcs	1,17
AF	V.TCE6X45	Vite TCEI 6x45 mm	TCEI screw 6x45 mm	10 pcs	1,49
AG	V.TCE6X50	Vite TCEI 6x50 mm	TCEI screw 6x50 mm	10 pcs	1,65
AH	V.TCE8X45	Vite TCEI 8x45 mm	TCEI screw 8x45 mm	10 pcs	2,23

Tav. 14

**PEDALIERA ARRETRATA MINI CIK-FIA
MINI CIK-FIA RUDDER PEDALS**



Tav. 14
**PEDALIERA ARRETRATA MINI CIK-FIA
MINI CIK-FIA RUDDER PEDALS**

Rif.	Cod.	Descrizione	Description	N°	€
A	0010.00FKIT	Pedaliera arretrata Mini CIK-FIA Completa	Complete rudder pedals for Mini CIK-FIA		291,00
B	0010.00F1	Supporto pedaliera Mini CIK-FIA forgiato	Rudder pedals support Mini CIK-FIA forged		85,00
C	0010.00G2	Pedana forgiata pedaliera arretrata OK-KZ	Rudder pedal foot OK-KZ forged		32,00
D	0010.00G4	Adesivo antiscivolo	Anti-slip Sticker		2,20
E	0014.00F3	Supporto pedale acceleratore pedaliera arretrata Mini CIK-FIA	Accelerator pedal support for Mini CIK-FIA rudder pedals		48,00
F	0214.E0	Fermo pedale acceleratore pedaliera arretrata Mini CIK-FIA	Accelerator locking plate for Mini CIK-FIA rudder pedals		7,50
G	0014.00F5	Distanziale pedale acceleratore pedaliera arretrata Mini CIK-FIA	Accelerator pedal spacer for Mini for Mini CIK-FIA rudder pedals		3,70
H	0015.00F3	Supporto pedale freno pedaliera arretrata Mini CIK-FIA	Brake pedal support for Mini CIK-FIA rudder pedals		47,70
I	0016.FAB	Molla pedale acceleratore pedaliera arretrata Mini CIK-FIA	Accelerator Pedal spring for Mini CIK-FIA rudder pedals		11,00
J	0016.FBB	Molla pedale freno pedaliera arretrata Mini CIK-FIA	Brake pedal spring for Mini CIK-FIA rudder pedals		11,00
K	0017.B0	Perno pedale Neos - Rookie EV	Pedal screw Neos - Rookie EV		8,50
L	0010.00B4	Distanziale 5 mm	Spacer 5 mm		3,00
M	0010.00B2B	Distanziale supporto poggiapiedi 5 mm	Support for adjustable footrest 5 mm		4,80
N	0118.200A	Asta comando pompe freno curvata L. 200 mm	Brake pump bent control rod L.200 mm		13,00
O	0118.240A	Asta comando pompe freno curvata L. 240 mm	Brake pump bent control rod L.240 mm		13,00
P	D.M6	Dado M6	Nut M6	10 pcs	0,22
Q	D.M8A.A.	Dado M8 A.A.	A.A. nut M8	10 pcs	0,75
R	D.M8A.B.	Dado M8 A.B.	A.B. nut M8	10 pcs	0,69
S	R.E.6	Rondella elastica Ø 6 mm	Spring washer Ø 6 mm	10 pcs	0,53
T	R.P.8X12	Rondella Ø 8x12x2 mm	Washer Ø 8x12x2 mm	10 pcs	0,27
U	R.P.8X17X3	Rondella Ø 8x17 mm	Washer Ø 8x17 mm	10 pcs	1,06
V	0010.00CB5	Rondella svasata pedaliera arretrata	Rudder pedals countersunk washer		1,25
W	V.TB6X20	Vite TB 6x20 mm	TB screw 6x20 mm	10 pcs	1,91
X	V.TB6X30	Vite TB 6x30 mm	TB screw 6x30 mm	10 pcs	2,23
Y	V.TB8X30	Vite TB 8x30 mm	TB screw 8x30 mm	10 pcs	3,18
Z	V.TCE6X40	Vite TCEI 6x40 mm	TCEI screw 6x40 mm	10 pcs	1,17
Z	V.TCE6X45	Vite TCEI 6x45 mm	TCEI screw 6x45 mm	10 pcs	1,49
AA	V.TPSCEI6X55	Vite TPSCEI 6x55 mm	TPSCEI screw 6x55 mm	10 pcs	2,12

Tav. 15

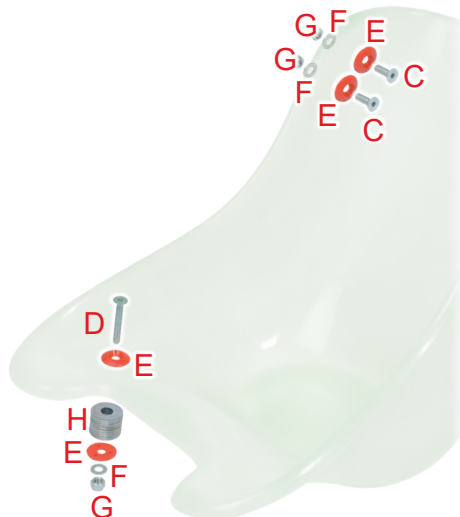
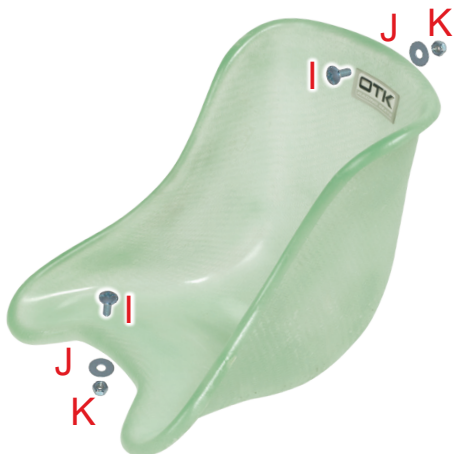
SEDILI
SEATS



A

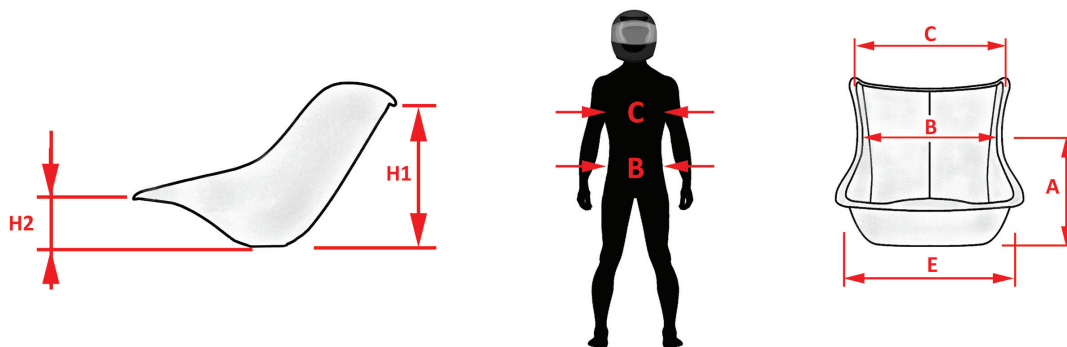


B



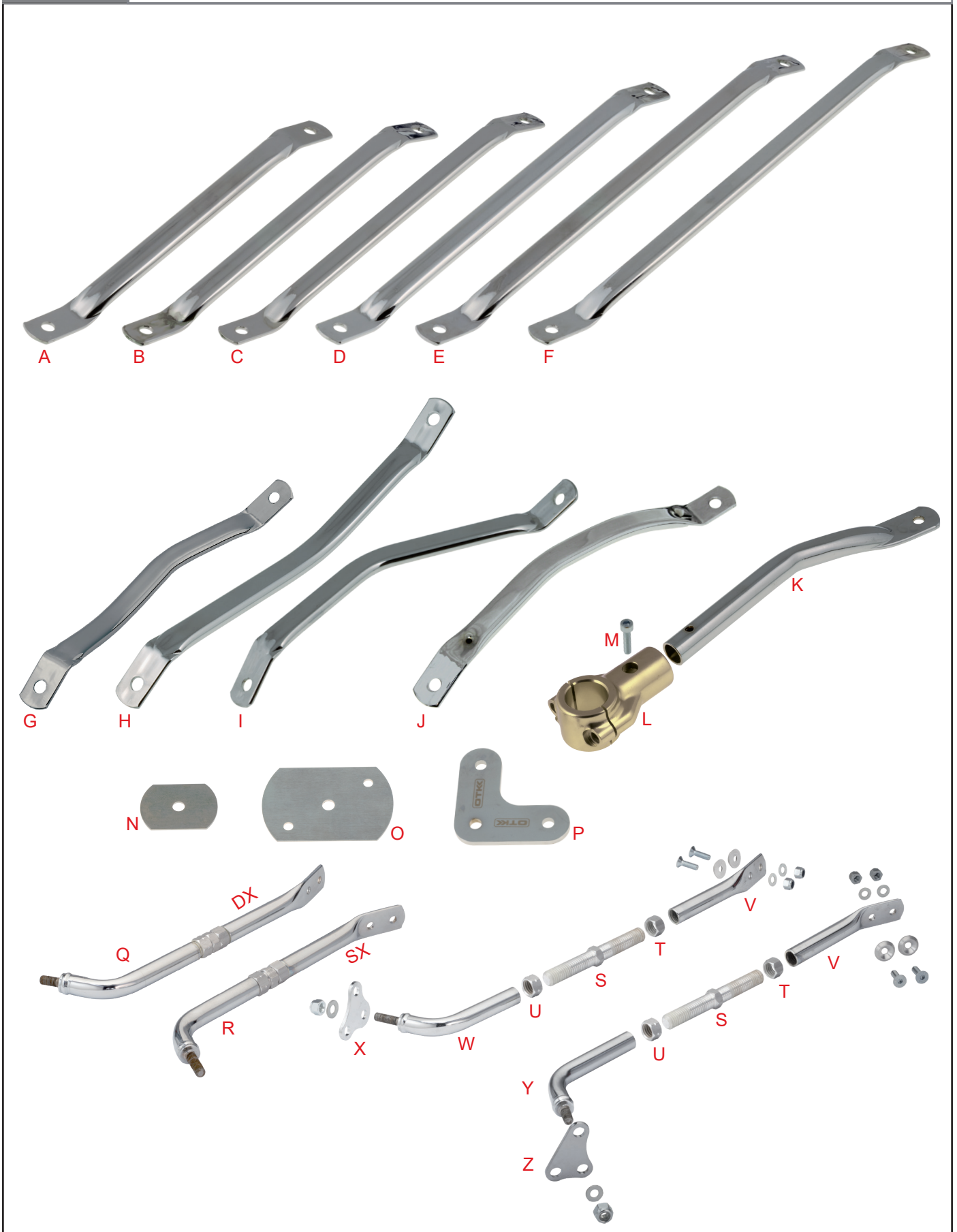
Tav. 15
**SEDILI
SEATS**

Rif.	Cod.	Descrizione	Description	N°	€
A	0037.FP1	Sedile fondo piatto - misura 1°	Flat bottom seat - size 1°		106,00
A	0037.FP2	Sedile fondo piatto - misura 2°	Flat bottom seat - size 2°		106,00
A	0037.FP3	Sedile fondo piatto - misura 3°	Flat bottom seat - size 3°		106,00
A	0037.FP4	Sedile fondo piatto - misura 4°	Flat bottom seat - size 4°		106,00
A	0037.D03	Sedile fondo piatto - misura Junior	Flat bottom seat - size Junior		95,50
A	0037.D03A	Sedile fondo piatto - misura Junior S	Flat bottom seat - size Junior S		95,50
A	0037.D0	Sedile Mini fondo piatto - misura 1°	Flat Bottom Mini seat - size 1°		95,50
A	0037.D2	Sedile Mini fondo piatto - misura 2°	Flat Bottom Mini seat - size 2°		95,50
B	0037.E0	Sedile Micro - misura 1°	Micro seat - size 1°		90,00
C	V.TPSCEI8X25	Vite TPSCEI 8x25 mm	TPSCEI screw 8x25 mm	10 pcs	1,70
D	V.TPSCEI8X55	Vite TPSCEI 8x55 mm	TPSCEI screw 8x55 mm	10 pcs	4,46
E	0087.00	Rondella sedile Ø 8 mm Rossa	Seat washer Ø 8 mm Red		0,50
E	0087.00N	Rondella sedile Ø 8 mm Nera	Seat washer Ø 8 mm Black		0,50
F	R.P.8X17	Rondella Ø 8x17 mm	Washer Ø 8x17 mm	10 pcs	0,40
G	D.M8A.A.	Dado M8 A.A.	A.A. nut M8	10 pcs	0,75
	R.P.10X30X2,5	Rondella Ø 10x30x2,5 mm	Washer Ø 10x30x2,5 mm	10 pcs	1,27
I	V.TB6X15	Vite TB 6x15 mm	TB screw 6x15 mm	10 pcs	1,27
J	R.P.6X18	Rondella Ø 6x18x1 mm	Washer Ø 6x18x1 mm	10 pcs	0,27
K	D.M6A.B.	Dado M6 A.B.	A.B. nut M6	10 pcs	0,48
	0090.B0	Rondella AL Ø 8x30x2 mm	AL Washer Ø 8x30x2 mm		1,30



Codice Code	Misura Size	Micro	Mini	KZ/OK	Fondo piatto Flat bottom	Spalla alta High back	A	Bmin	Bmax		Cmax	E	H1	H2
0037.E0	1s	*					160	225	235	270	265	350	-	-
0037.D0	1	*	*		*		225	245	255	265	260	370	255	85
0037.D2	2		*		*		185	255	265	300	295	370	240	90
0037.D03A	2		*		*	*	225	265	275	305	300	400	305	85
0037.D03	1s		*	*	*		220	265	275	310	305	390	290	105
0037.FP1	1			*	*		430	280	290	325	315	420	300	105
0037.FP2	2			*	*		440	295	305	340	330	445	330	100
0037.FP3	3			*	*		450	310	320	360	350	455	335	100
0037.FP4	4			*	*		430	325	335	380	370	460	335	100

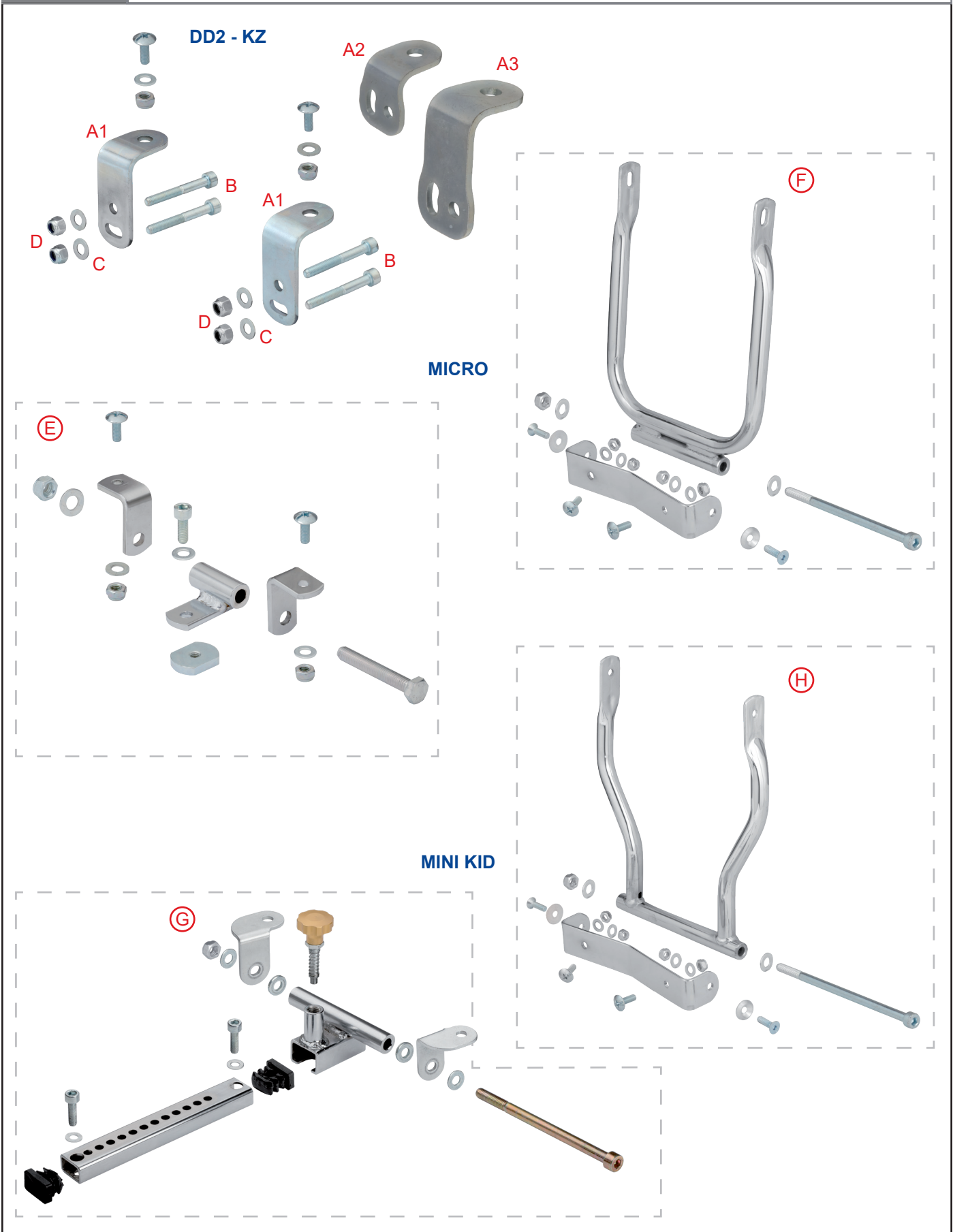
Tav. 16a SUPPORTI SEDILE
SEAT SUPPORTS



Tav. 16a **SUPPORTI SEDILE**
SEAT SUPPORTS

Rif.	Cod.	Descrizione	Description	N°	€
A	0006.280	Supporto supplementare sedile L. 280 mm	Additional seat support L. 280 mm		14,00
B	0006.300	Supporto supplementare sedile L. 300 mm	Additional seat support L. 300 mm		14,00
C	0006.320	Supporto supplementare sedile L. 320 mm	Additional seat support L. 320 mm		14,00
D	0006.340	Supporto supplementare sedile L. 340 mm	Additional seat support L. 340 mm		14,00
E	0006.380	Supporto supplementare sedile L. 380 mm	Additional seat support L. 380 mm		14,00
F	0006.400	Supporto supplementare sedile L. 400 mm	Additional seat support L. 400 mm		14,00
G	0007.300B	Supporto supplementare sedile L. 300 mm doppia curva - per KZ destro	Additional seat support L. 300 mm with 2 bends - for KZ right		16,00
H	0007.340	Supporto supplementare sedile L. 340 mm curvato	Bent additional seat support L. 340 mm		15,00
I	0007.320	Supporto supplementare sedile destro L. 320 mm curvato per Rok	Right bent additional seat support L. 320 mm Rok		15,00
J	0007.320B	Supporto supplementare sedile L. 320 mm doppia curva	Additional seat support L. 320 mm with 2 bends		16,00
K	0237.A0	Supporto sedile smontabile	Dismountable seat support		15,00
L	0259.B0	Morsetto supporto sedile smontabile AL Ø 28 mm	Locker Ø 28 mm for AL dismountable seat support		48,00
L	0259.A0	Morsetto supporto sedile smontabile AL Ø 30 mm	Locker Ø 30 mm for AL dismountable seat support		48,00
M	V.TCE6X25	Vite TCEI 6x25 mm	TCEI screw 6x25 mm	10 pcs	1,01
N	0239.0A	Piastrina rinforzo sedile piccola	Small seat stiffener-plate		2,20
O	0239.00	Piastrina rinforzo sedile grande	Big seat stiffener-plate		2,40
P	0239.A0	Staffa prolunga supporto sedile	Seat support extension-plate		9,50
Q	0006.B0DXKIT	Supporto supplementare sedile regolabile destro completo	Complete right additional adjustable seat support		69,00
R	0006.B0SXKIT	Supporto supplementare sedile regolabile sinistro completo	Complete left additional adjustable seat support		69,00
S	0006.B1	Perno filettato supporto sedile regolabile	Threaded pin for adjustable seat support		17,00
T	0006.B2	Dado M14 x 2 destro supporto sedile regolabile	Right nut M14 x 2 for adjustable seat support		3,20
U	0006.B3	Dado M14 x 2 sinistro supporto sedile regolabile	Left nut M14 x 2 for adjustable seat support		3,20
V	0006.B4	Supporto regolabile attacco sedile	Adjustable support fastened to the seat		16,00
W	0006.B5A	Supporto destro attacco flangia	Right support fastened to the bearing carrier support		23,50
X	0006.B6B	Piastrina supporto regolabile destro	Small plate for right adjustable seat support		8,50
Y	0006.B5C	Supporto sinistro attacco flangia	Left support fastened to the bearing carrier support		23,50
Z	0006.B6C	Piastrina supporto regolabile sinistro	Small plate for left adjustable seat support		8,50

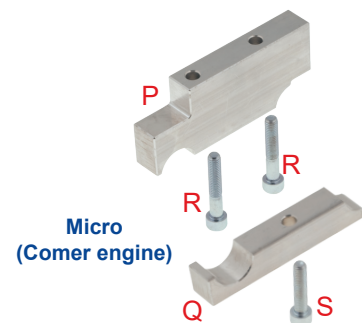
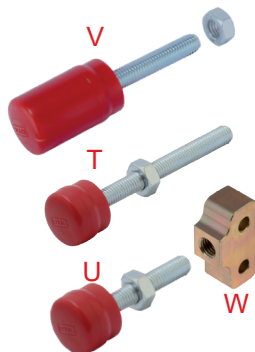
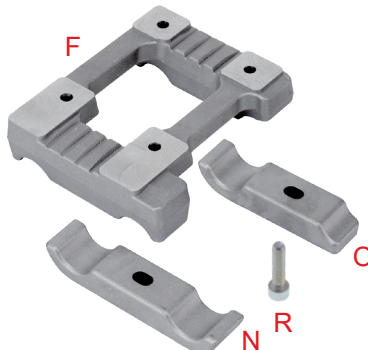
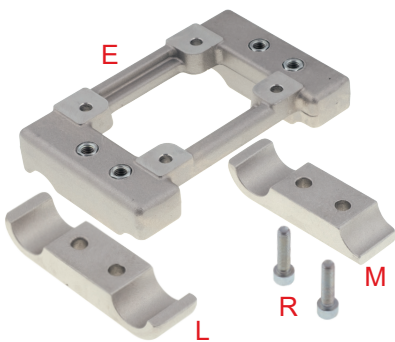
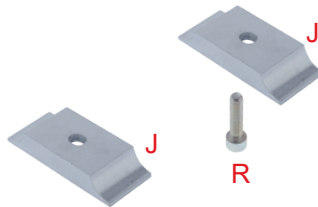
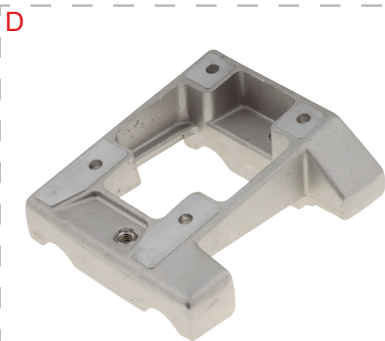
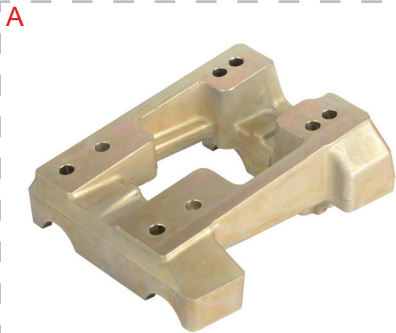
Tav. 16b SUPPORTI SEDILE
SEAT SUPPORTS



Tav. 16b
**SUPPORTI SEDILE
SEAT SUPPORTS**

Rif.	Cod.	Descrizione	Description	N°	€
A1	0237.C0	Supporto sedile anteriore DD2 - KZ - OK	Front seat support Kit for DD2 - KZ - OK		8,00
A2	0237.BA	Supporto sedile anteriore orizzontale L. 24 mm	Front seat support L. 24 mm		8,50
A3	0237.BAA	Supporto sedile anteriore orizzontale L. 42 mm	Front seat support L. 42 mm		8,50
B	V.TCE6X45	Vite TCEI 6x45 mm	TCEI screw 6x45 mm	10 pcs	1,49
C	R.P.6X12	Rondella Ø 6,3x12,5x1 mm	Washer Ø 6,3x12,5x1 mm	10 pcs	0,32
D	D.M6A.A.	Dado M6 A.A.	A.A. nut M6	10 pcs	0,53
E	0242.BAKIT	Kit supporto anteriore sedile Micro	Front support kit for Micro seat		23,50
F	0242.BBKIT	Kit supporto posteriore sedile Micro	Rear support kit for Micro seat		34,00
G	0242.C0KIT	Kit supporto anteriore sedile Mini Kid	Front seat support Kit for Mini Kid		34,00
H	0242.C6	Kit supporto sedile posteriore Mini Kid	Rear seat support Kit for Mini Kid		30,00

Tav. 17 **PIASTRE MOTORE**
ENGINE MOUNTS

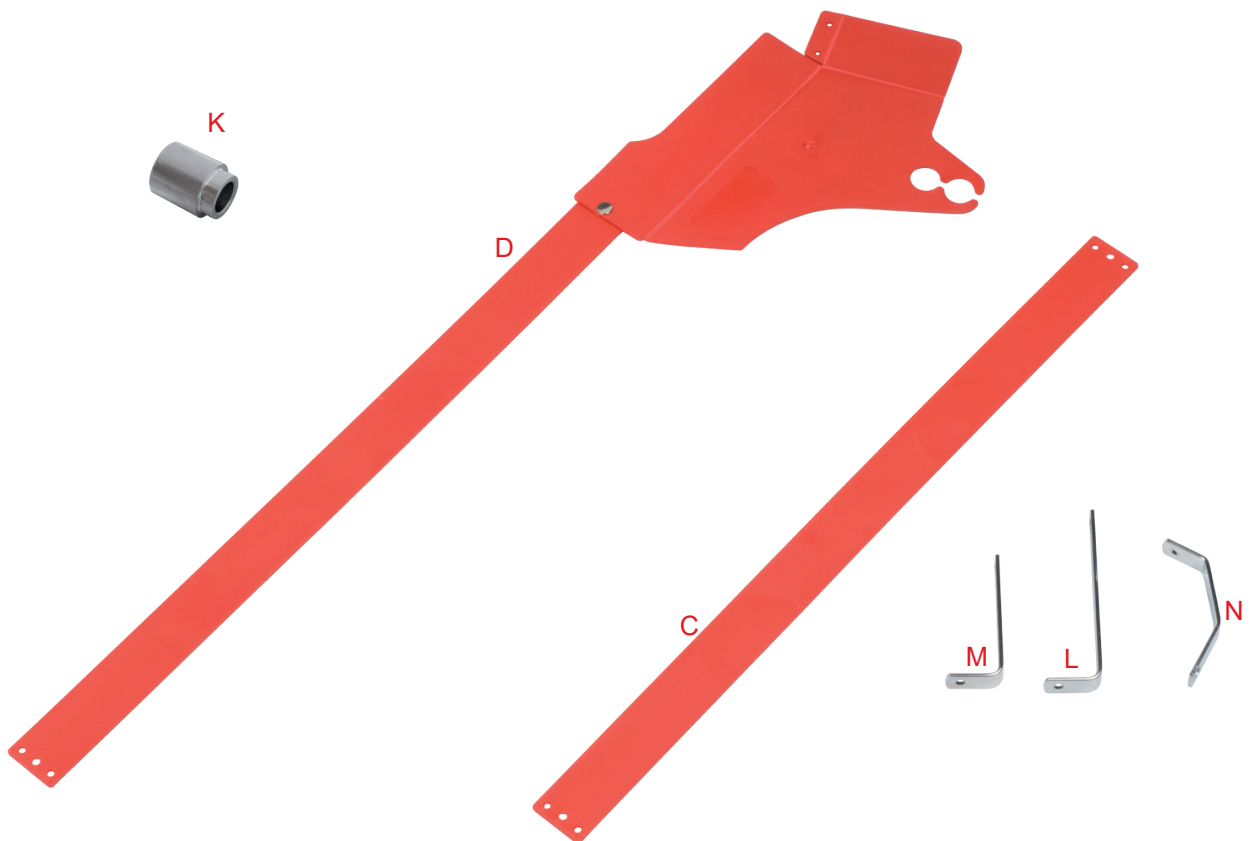
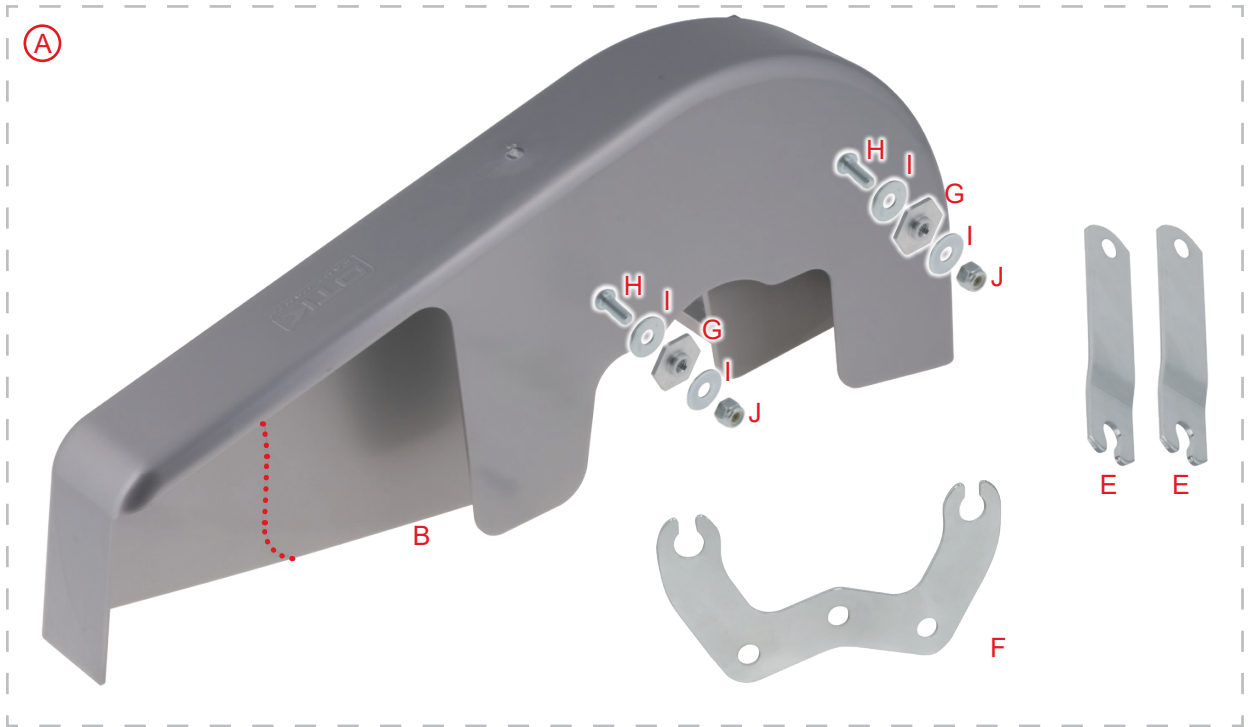


Tav. 17
**PIASTRE MOTORE
ENGINE MOUNTS**

Rif.	Cod.	Descrizione	Description	N°	€
A	0038.D0D	Piastra motore MG inclinata 92x30 mm	Inclined MG engine mount 92x30 mm		95,50
A	0038.D0DF	Piastra motore MG inclinata 92x30 mm forata	Inclined MG engine mount 92x30 mm drilled		101,00
B	0038.DACF	Piastra motore MG inclinata 92x30 mm OK	Inclined MG engine mount 92x30 mm OK		101,00
C	0038.D0EF	Piastra motore MG piatta 92x30 mm OK - DVS - X30	Flat MG engine mount 92x30 mm OK - DVS - X30		101,00
D	0038.A0	Piastra motore AL inclinata 92x28 mm	Inclined AL engine mount 92x28 mm		51,00
D	0038.A0F	Piastra motore AL inclinata 92x28 mm forata	Inclined AL engine mount 92x28 mm drilled		55,00
E	0038.R28	Piastra motore AL piatta 92x28 mm Rok	Flat AL engine mount 92x28 mm Rok		53,00
E	0038.R30	Piastra motore AL piatta 92x30 mm Rok	Flat AL engine mount 92x30 mm Rok		53,00
E	0038.R32	Piastra motore AL piatta 92x32 mm Rok	Flat AL engine mount 92x32 mm Rok		53,00
F	0038.AB	Piastra motore AL Mini / Mini Kid Forata	Engine mount AL Mini / Mini Kid drilled		50,00
G	0038.D0A1	Distanziale piastra motore DD2 8 mm	DD2 engine mount spacer 8 mm		18,00
H	0038.D0A5	Distanziale AL piastra motore DD2 21 mm Ø30 mm	AL DD2 engine mount spacer 21 mm Ø30 mm		18,00
I	0038.D0A6	Distanziale FE piastra motore DD2 23mm Ø32mm	FE DD2 engine mount spacer 23 mm Ø32 mm		18,00
J	0039.AA28A	Cavallotto piastra motore AL 1 vite 92x28 mm	AL engine mount bracket 1 screw 92x28 mm		15,00
J	0039.AA30A	Cavallotto piastra motore AL 1 vite 92x30 mm	AL engine mount bracket 1 screw 92x30 mm		15,00
K	0039.VA30A	Cavallotto piastra motore AL 2 viti 92x30 mm posteriore	AL rear engine mount bracket 2 screws 92x30 mm		16,00
L	0039.V28	Cavallotto piastra motore AL 2 viti 92x28 mm	AL engine mount bracket 2 screws 92x28 mm		15,00
L	0039.V32	Cavallotto piastra motore AL 2 viti 92x32 mm	AL engine mount bracket 2 screws 92x32 mm		15,00
M	0039.V28A	Cavallotto piastra motore AL 2 viti 92x28 mm posteriore	AL rear engine mount bracket 2 screws 92x28 mm		15,00
M	0039.V32A	Cavallotto piastra motore AL 2 viti 92x32 mm posteriore	AL rear engine mount bracket 2 screws 92x32 mm		15,00
N	0039.AB28	Cavallotto piastra motore AL 1 vite 28 mm Mini - Micro	AL engine mount bracket 1 screw 28 mm for Mini and Micro		12,00
O	0039.AB28A	Cavallotto posteriore piastra motore AL 1 vite 28 mm Mini - Micro	AL rear engine mount bracket 1 screw 28 mm for Mini - Micro		12,00
P	0038.EA	Cavallotto superiore AL Micro motore Comer	AL upper bracket for Micro Comer engine		22,50
Q	0039.EA	Cavallotto inferiore AL Micro motore Comer	AL lower bracket for Micro Comer engine		17,00
R	V.TCE10X35	Vite TCEI 10x35 mm	TCEI screw 10x35 mm	10 pcs	2,97
R	V.TCE10X40	Vite TCEI 10x40 mm	TCEI screw 10x40 mm	10 pcs	3,18
R	V.TCE10X50	Vite TCEI 10x50 mm	TCEI screw 10x50 mm	10 pcs	3,40
S	V.TCE8X35	Vite TCEI 8x35 mm	TCEI screw 8x35 mm	10 pcs	2,02
T	0110.B0	Tendicatena M10 per OK	M10 chain strecher for OK		5,00
U	0110.A0	Tendicatena M10 per KZ	M10 chain strecher for KZ		6,00
V	0110.B0A	Tendicatena Lungo M10x50 mm	M10x50 mm long chain strecher		5,00
W	0109.BB	Supporto AL tendicatena M10	AL support for M10 chain strecher		15,00

Tav. 18

**PARACATENA
CHAIN GUARDS**



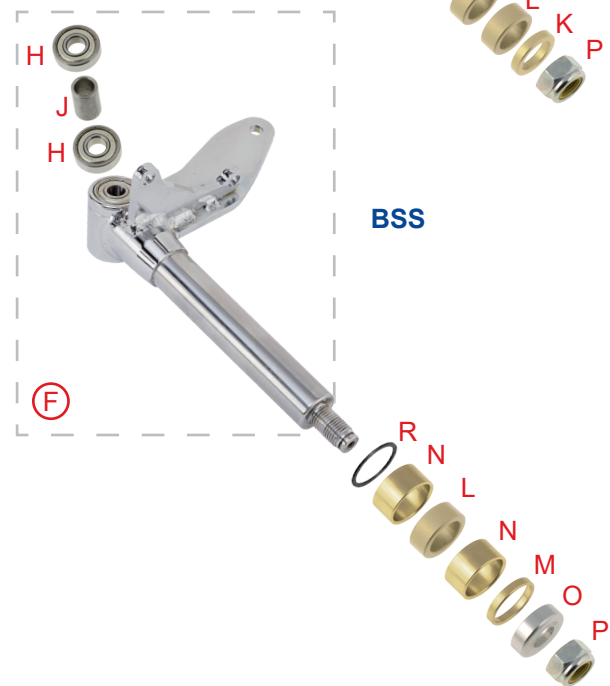
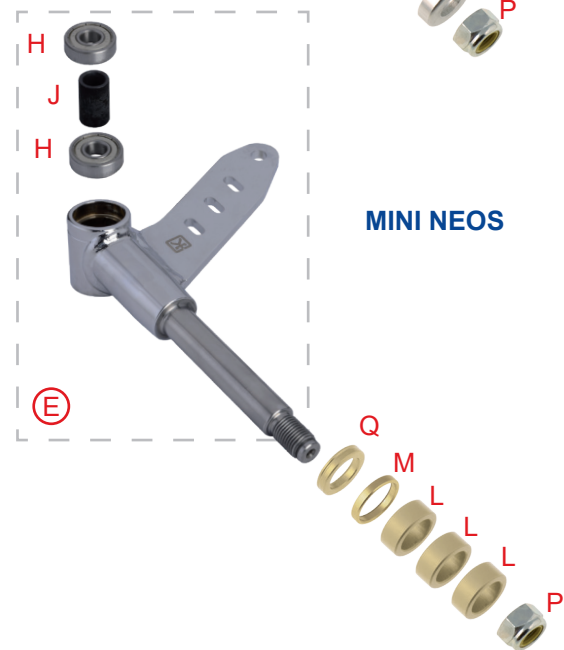
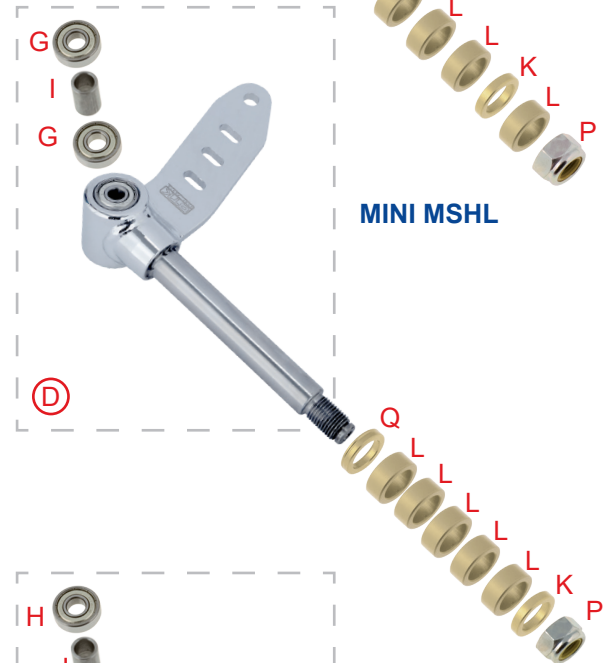
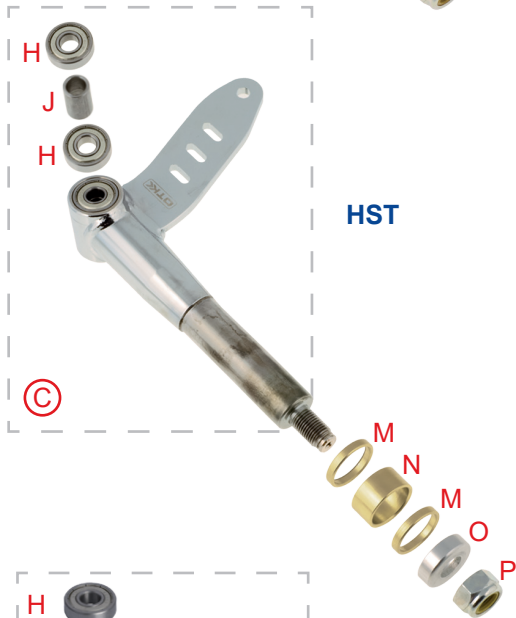
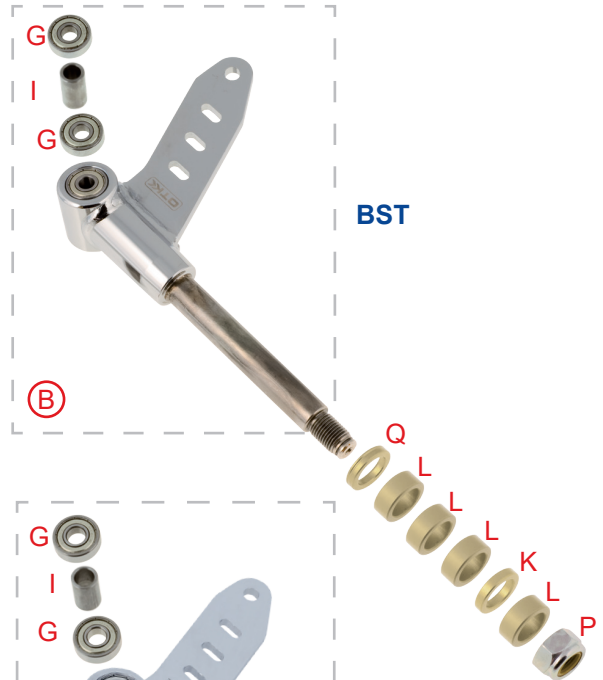
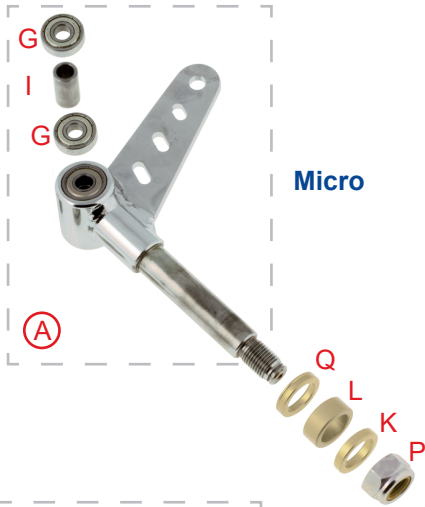
Tav. 18
**PARACATENA
CHAIN GUARDS**

Rif.	Cod.	Descrizione	Description	N°	€
A	0042.CBKIT C *	Kit paracatena integrale completo	Complete integral chain guard kit		50,00
B	0042.CA *	Paracatena integrale	Integral chain guard		28,00
C	0041.00 *	Paracatena a striscia	"Stripe type" chain guard		3,50
D	0042.00	Paracatena con protezione pignone	Chain guard with pinion protection		8,50
E	0043.C0	Supporto paracatena Mini	One pieces Integral chain guard support Mini		5,50
F	0043.D0	Supporto paracatena integrale monopezzo	One pieces Integral chain guard support		12,50
G	0043.C1	Boccola fissaggio paracatena integrale	Fixing bush for integral chain guard		3,20
H	V.TB6X16	Vite TB 6x16 mm	TB screw 6x16 mm	10 pcs	1,27
I	R.P.6X18	Rondella Ø 6x18x1 mm	Washer Ø 6x18x1 mm	10 pcs	0,27
J	D.M6A.B.	Dado M6 A.B.	A.B. nut M6	10 pcs	0,48
K	0086.001	Bussola distanziale paracatena	Spacer busher		2,20
L	0043.00	Supporto paracatena L.130 mm	Chain guard support L.130 mm		6,50
M	0043.0A	Supporto paracatena L.90 mm	Chain guard support L.90 mm		6,50
N	0043.A0	Supporto paracatena L.130 mm per telaio con cambio	Chain guard support L.130 mm for chassis with gear shift		5,50

* Tagliare il paracatena per adattarlo ai vari motori.

* Cut the chain guard to adapt it to the different types of engines.

Tav. 19 FUSELLI
STUB AXLES



Tav. 19
**FUSELLI
STUB AXLES**

Rif.	Cod.	Descrizione	Description	N°	€
A	0092.E0DXKIT	Fusello Micro Destro completo di cuscinetti	Right Micro stub axle with bearings		72,00
A	0092.E0SXKIT	Fusello Micro Sinistro completo di cuscinetti	Left Micro stub axle with bearings		72,00
B	0092.00BDXKIT	Fusello BST Destro completo di cuscinetti	Right BST stub axle with bearings		85,00
B	0092.00BSXKIT	Fusello BST Sinistro completo di cuscinetti	Left BST stub axle with bearings		85,00
C	0092.00CDXKIT	Fusello HST SA2-BSD Destro completo di cuscinetti	Right HST SA2-BSD stub axle with bearings		100,00
C	0092.00CSXKIT	Fusello HST SA2-BSD Sinistro completo di cuscinetti	Left HST SA2-BSD stub axle with bearings		100,00
C	0092.00CBDXKIT	Fusello HST 1B SA2 Destro completo di cuscinetti	Right HST 1B SA2 stub axle with bearings		100,00
C	0092.00CBSXKIT	Fusello HST1B SA2 Sinistro completo di cuscinetti	Left HST 1B SA2 stub axle with bearings		100,00
D	0092.00BCLDXKIT	Fusello Mini MSHL Destro completo di cuscinetti	Right Mini MSHL stub axle with bearings		85,00
D	0092.00BCLSXKIT	Fusello Mini MSHL Sinistro completo di cuscinetti	Left Mini MSHL stub axle with bearings		85,00
E	0092.00BBDXKIT	Fusello Destro Mini Neos completo di cuscinetti	Right Mini Neos stub axle with bearings		85,00
E	0092.00BBSXKIT	Fusello Sinistro Mini Neos completo di cuscinetti	Left Mini Neos stub axle with bearings		85,00
F	0092.B0EDXKIT	Fusello BSS KZ Destro completo di cuscinetti	Right BSS KZ stub axle with bearings		127,00
F	0092.B0ESXKIT	Fusello BSS KZ Sinistro completo di cuscinetti	Left BSS KZ stub axle with bearings		127,00
F	0092.B0EBDXKIT	Fusello 1B BSS Destro completo di cuscinetti	Right 1B BSS stub axle with bearings		127,00
F	0092.B0EBSXKIT	Fusello 1B BSS Sinistro completo di cuscinetti	Left 1B BSS stub axle with bearings		127,00
G	0019.00	Cuscinetto fusello Ø 8x22 mm	Stub axle bearing Ø 8x22 mm		1,10
H	0019.A0	Cuscinetto fusello Ø 10x26 mm	Stub axle bearing Ø 10x26 mm		1,60
I	0020.00	Distanziale cuscinetto fusello Ø 8x24 mm	Bearing spacer for Ø 8x24 mm stub axle		2,70
J	0020.C0	Distanziale cuscinetto fusello Ø 10 mm	Bearing spacer for Ø 10 mm stub axle		2,70
K	0021.00	Distanziale ruota BST 5 mm	BST wheel spacer 5 mm		1,60
L	0022.00	Distanziale ruota BST 10 mm	BST wheel spacer 10 mm		2,15
M	0021.C0	Distanziale ruota HST 5 mm	HST wheel spacer 5 mm		1,60
N	0022.C0	Distanziale ruota HST 15 mm	HST wheel spacer 15 mm		2,20
O	0023.D0	Distanziale bloccaggio fusello HST	Locking spacer for HST stub axle		2,20
P	D.M14X1,5	Dado M14x1,5 mm A.B.	A.B. nut M14x1,5 mm	10 pcs	2,97
Q	0021.A0	Distanziale ruota 5 mm raggiato BST	BST Radiate wheel spacer 5 mm		1,90
R	0021.CA	Distanziale ruota HST 1 mm per mozzo disco BSS con 2 cuscinetti	HST wheel spacer 1 mm for 2 bearings BSS disk hub		3,20
S	0022.CA	Distanziale ruota BSS 10 mm	BSS wheel spacer 10 mm		2,20
	0092.00KIT	Kit prolunga piastrina fusello	Kit extension stub axle's plate		37,00

Tav. 20

BOCCOLE FUSELLO
STUB AXLE BUSHES



A



B



C



D1



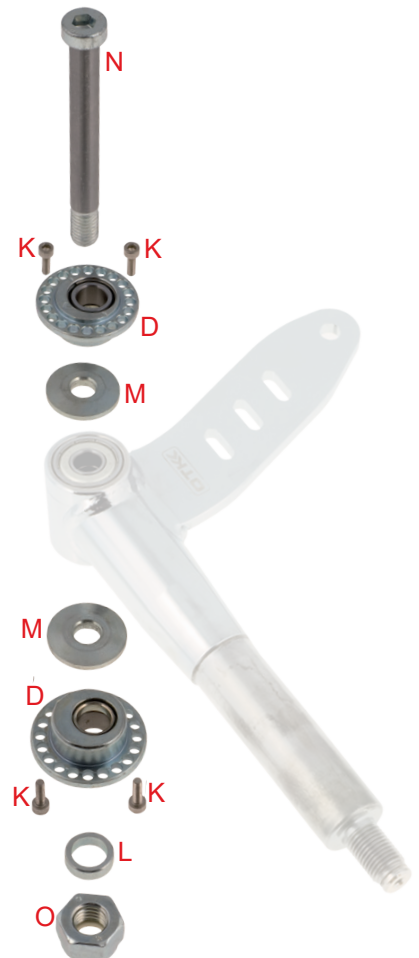
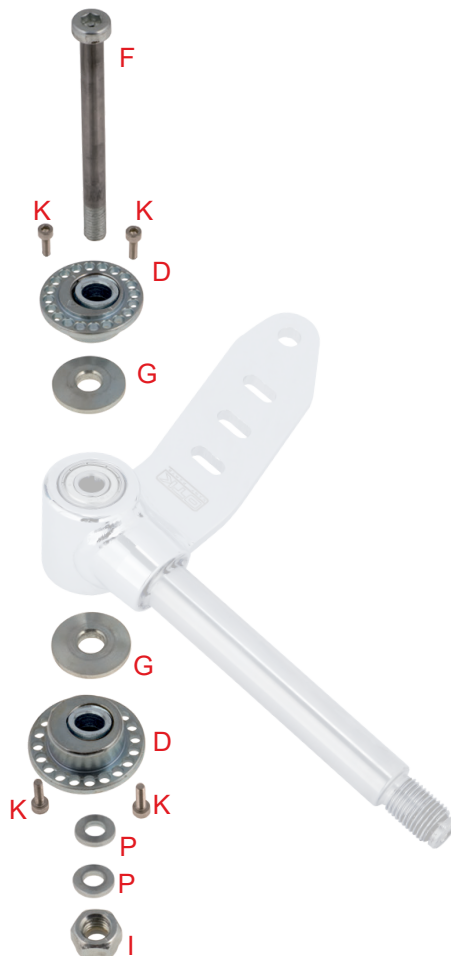
D2



E1



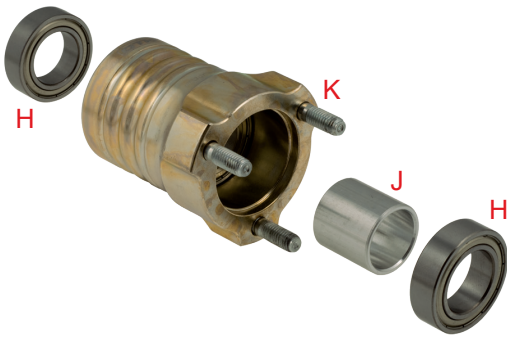
E2



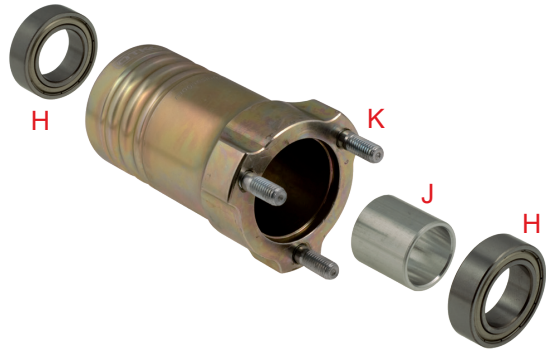
Tav. 20
**BOCCOLE FUSELLO
STUB AXLE BUSHES**

Rif.	Cod.	Descrizione	Description	N°	€
A	0212.00	Boccola Ø 12 mm	Bush Ø 12 mm		6,50
B	0211.A0KIT	Boccola eccentrica Ø 22 - 8 mm	Complete eccentric bush Ø 22 - 8 mm		34,00
C	0212.A0KIT	Boccola Ø 22 - 8 mm completa	Complete bush Ø 22 - 8 mm		34,00
D1	0211.D0KIT	Boccola eccentrica HST Ø 22 - 10 mm	Complete HST eccentric bush Ø 22 - 10 mm		42,50
D2	0211.AAKIT	Boccola eccentrica Ø 22 - 8 mm	Complete eccentric bush Ø 22 - 8 mm		42,50
E1	0212.D0KIT	Boccola HST Ø 22 - 10 mm	Complete HST bush Ø 22 - 10 mm		42,50
F	0018.A0	Vite fusello BST 8x90 mm	BST stub axle screw 8x90 mm		3,70
F	0018.A0F	Vite fusello BST 8x90 mm forata	Drilled BST stub axle screw 8x90 mm		4,80
G	0215.00	Distanziale fusello BST Ø 8x24x4 mm	BST stub axle spacer Ø 8x24x4 mm		2,50
H	R.P.8X17X3	Rondella Ø 8x17 mm	Washer Ø 8x17 mm	10 pcs	1,06
I	D.M8A.A.	Dado M8 A.A.	A.A. nut M8	10 pcs	0,75
J	0211.A4	Rondella Ø 8x7mm per boccola Ø 22 - 8 mm	Washer Ø 8x7mm for bush Ø 22 - 8 mm		1,10
K	V.TCEX3X10	Vite TCEI 3x10 mm inox	Inox TCEI screw 3x10 mm	10 pcs	1,70
L	0211.D4	Rondella Ø 10x4,5 mm	Washer Ø 10x4,5 mm		2,20
M	0215.CB	Distanziale fusello HST Ø 10x24x3 mm	HST stub axle spacer Ø 10x24x3 mm		2,50
N	0018.C0	Vite fusello HST 10x90 mm	HST stub axle screw 10x90 mm		3,75
N	0018.C0F	Vite fusello HST 10x90 mm forata	Drilled HST stub axle screw 10x90 mm		4,80
O	D.M10A.A.	Dado M10 A.A.	A.A. nut M10	10 pcs	1,80
P	R.P.8X12	Rondella Ø 8x12x2 mm	Washer Ø 8x12x2 mm	10 pcs	0,27
	0255.00	Molletta viti forate	Spring for drilled screws		0,55

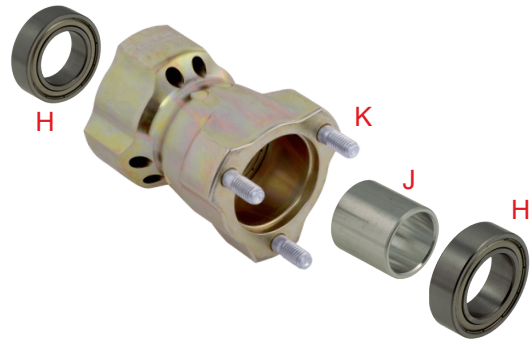
Tav. 21 **MOZZI RUOTA ANTERIORI**
FRONT WHEEL HUBS



(A)



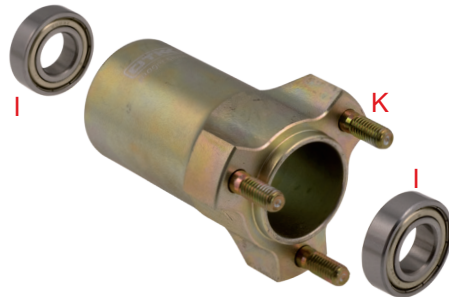
(B)



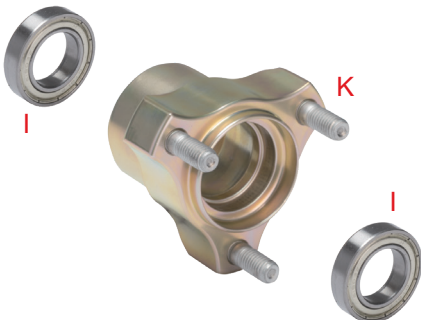
(C)



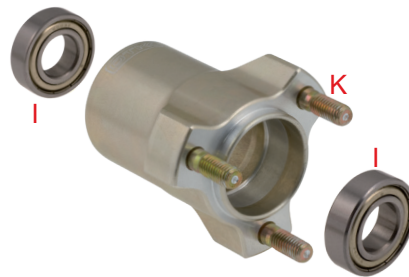
(D)



(E)



(F)

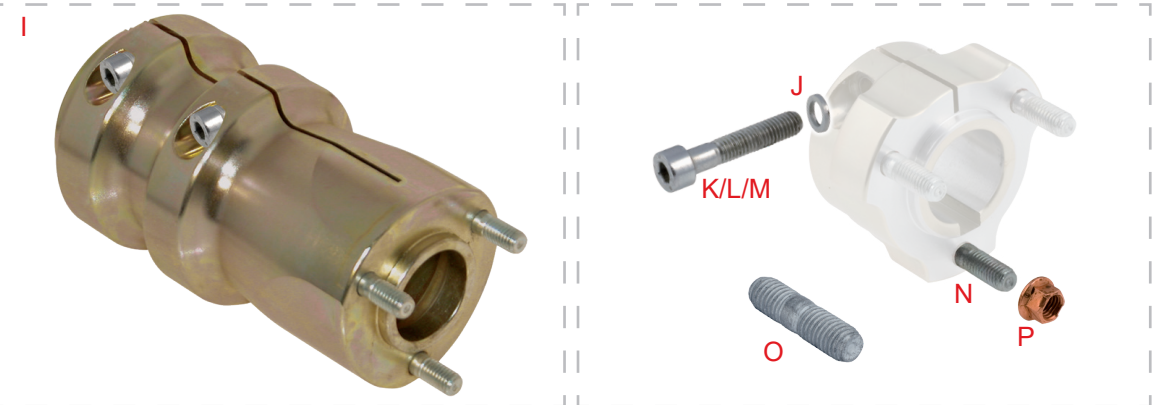
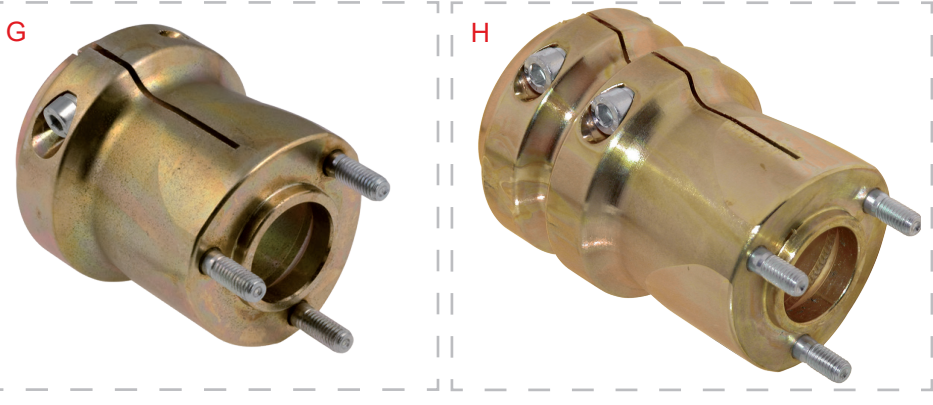
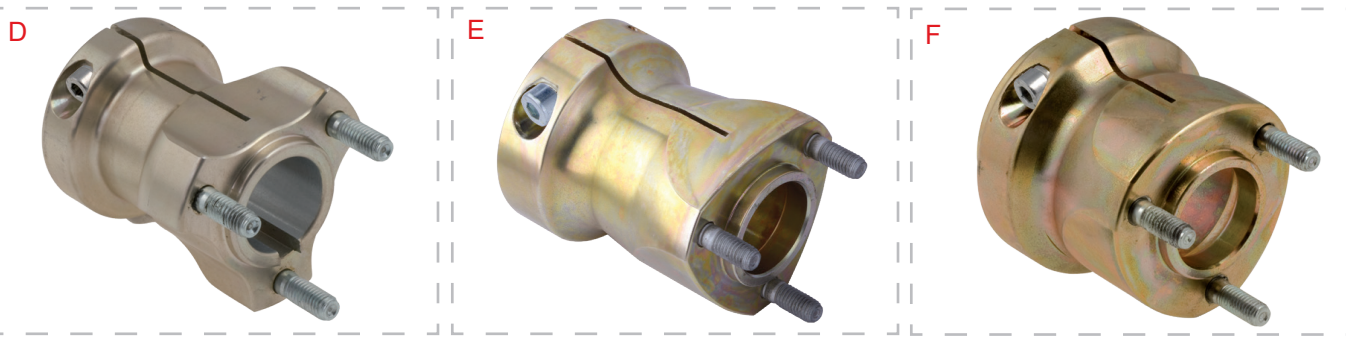
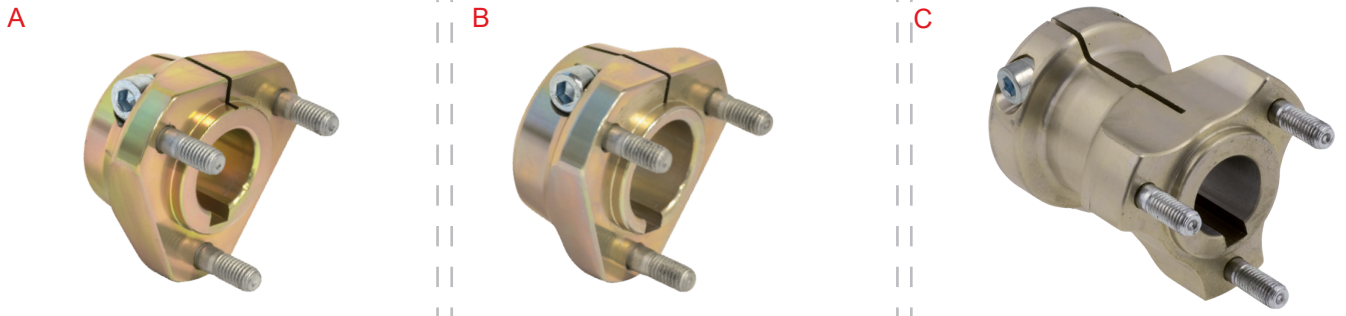


(G)

Tav. 21
**MOZZI RUOTA ANTERIORI
FRONT WHEEL HUBS**

Rif.	Cod.	Descrizione	Description	N°	€
A	0103.COCKIT	Mozzo HST MG L.80 mm completo	Complete HST MG hub L.80 mm		92,00
B	0103.COEKIT	Mozzo HST MG L.95 mm completo	Complete HST MG hub L.95 mm		99,00
B	0103.CODKIT	Mozzo HST MG L.110 mm completo	Complete HST MG hub L.110 mm		101,00
C	0103.GGKIT	Mozzo BSS-SA3 MG L.90 mm completo	Complete BSS-SA3 MG hub L.90 mm		127,00
D	0103.COAKIT	Mozzo BST MG L.60 mm completo	Complete BST MG hub L.60 mm		72,00
D	0103.COBKIT	Mozzo BST MG L.75 mm completo	Complete BST MG hub L.75 mm		72,00
E	0103.COKIT	Mozzo BST MG L.95 mm completo	Complete BST MG hub L.95 mm		72,00
F	0103.FOCKIT	Mozzo BST AL L.53 mm completo	Complete BST AL hub L.53 mm		53,00
F	0103.FOAKIT	Mozzo BST AL L.60 mm completo	Complete BST AL hub L.60 mm		51,00
G	0103.FOBKIT	Mozzo BST AL L.75 mm completo	Complete BST AL hub L.75 mm		54,50
H	0024.BA	Cuscinetto mozzo \varnothing 25/42x12 mm	Hub bearing \varnothing 25/42x12 mm		7,00
I	0024.00	Cuscinetto mozzo \varnothing 17-35 mm	Hub bearing \varnothing 17-35 mm		2,20
J	0023.CB	Distanziale cuscinetti mozzo HST MG	Bearings spacer for HST MG hub		3,20
K	0045.00	Prigioniero ruota	Wheel stud	10 pcs	6,36
L	0044.B0	Dado esagonale ruota autobloccante	Wheel hexagonal self-locking nut	12 pcs	6,36
M	0125.00	Anello centraggio mozzo ruota HST	Spacer ring for HST wheel hub		3,20

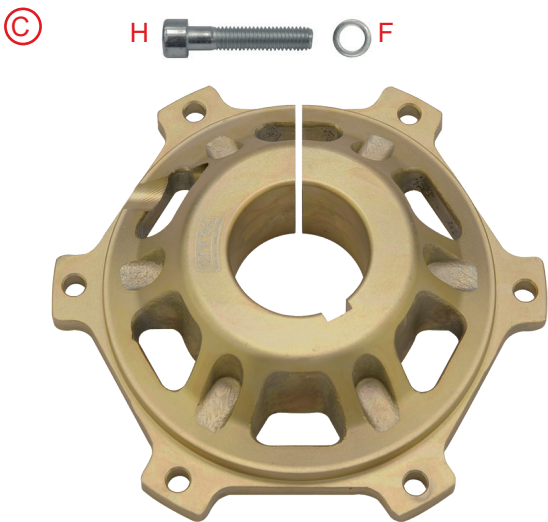
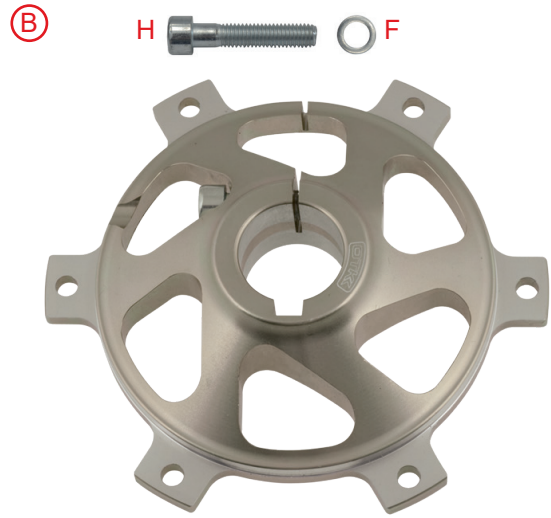
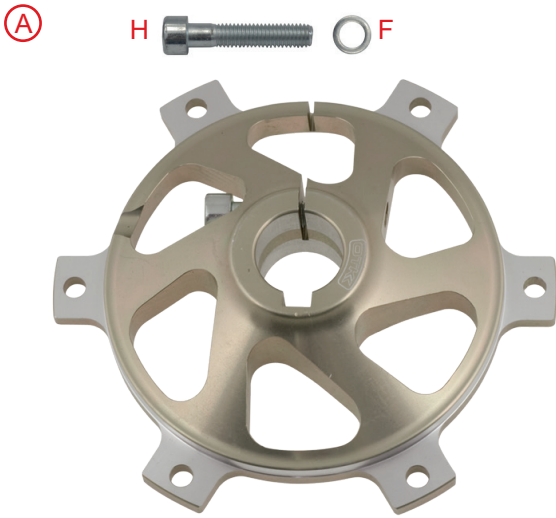
Tav. 22 **MOZZI RUOTA POSTERIORI**
REAR WHEEL HUBS



Tav. 22
**MOZZI RUOTA POSTERIORI
REAR WHEEL HUBS**

Rif.	Cod.	Descrizione	Description	N°	€
A	0046.C0C	Mozzo ruota AL Ø 25x37 mm	AL wheel hub Ø 25x37 mm		49,00
C	0046.00C	Mozzo ruota AL Ø 30x37 mm	AL wheel hub Ø 30x37 mm		49,00
B	0053.C0A	Mozzo ruota AL Ø 25x84 mm	AL wheel hub Ø 25x84 mm		58,50
D	0053.B0A	Mozzo ruota AL Ø 30x84 mm	AL wheel hub Ø 30x84 mm		58,50
E	0053.A0	Mozzo ruota MG Ø 40x92 mm	MG wheel hub Ø 40x92 mm		101,00
F	0046.E0	Mozzo ruota MG Ø 50x77 mm	MG wheel hub Ø 50x77 mm		90,00
G	0053.E0	Mozzo ruota MG Ø 50x92 mm	MG wheel hub Ø 50x92 mm		94,50
H	0053.EA	Mozzo ruota MG Ø 50x115 mm	MG wheel hub Ø 50x115 mm		127,00
I	0053.F0	Mozzo ruota MG Ø 50x148 mm	MG wheel hub Ø 50x148 mm		135,00
J	R.P.8X12	Rondella Ø 8x12x2 mm	Washer Ø 8x12x2 mm	10 pcs	0,27
K	V.TCE8X30	Vite TCEI 8x30 mm	TCEI screw 8x30 mm	10 pcs	1,80
L	V.TCE8X35	Vite TCEI 8x35 mm	TCEI screw 8x35 mm	10 pcs	2,02
M	V.TCE8X40	Vite TCEI 8x40 mm	TCEI screw 8x40 mm	10 pcs	2,12
N	0045.00	Prigioniero ruota	Wheel stud	10 pcs	6,36
O	0045.A0	Prigioniero ruota corto	Wheel stud short	10 pcs	6,36
P	0044.B0	Dado esagonale ruota autobloccante	Wheel hexagonal self-locking nut	12 pcs	6,36

Tav. 23 **MOZZI PORTACORONA**
SPROCKET HUBS



Tav. 23
**MOZZI PORTACORONA
SPROCKET HUBS**

Rif.	Cod.	Descrizione	Description	N°	€
A	0047.C0A	Mozzo portacorona AL Ø 25 mm	AL sprocket's hub Ø 25 mm		79,50
B	0047.B0A	Mozzo portacorona AL Ø 30 mm	AL sprocket's hub Ø 30 mm		79,50
C	0047.DB	Mozzo portacorona MG Ø 40 mm	MG sprocket's hub Ø 40 mm		74,50
	0047.FA	Mozzo portacorona doppio attacco	Sprocket hub double connection		101,00
F	R.P.8X12	Rondella Ø 8x12x2 mm	Washer Ø 8x12x2 mm	10 pcs	0,27
G	R.P.6X11	Rondella Ø 6,4x11x1,5 mm	Washer Ø 6,4x11x1,5 mm	10 pcs	0,27
H	V.TCE8X40	Vite TCEI 8x40 mm	TCEI screw 8x40 mm	10 pcs	2,12
I	V.TCE6X30	Vite TCEI 6x30 mm	TCEI screw 6x30 mm	10 pcs	1,01

Tav. 24 **MOZZI DISCO FRENO**
BRAKE DISK HUBS

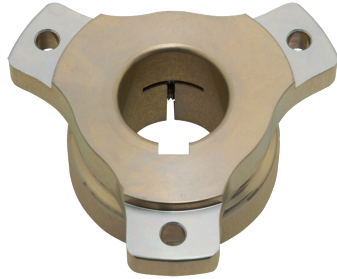
(A)

L   K

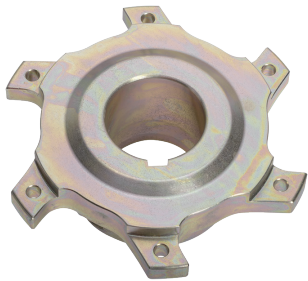


(B)

M   K



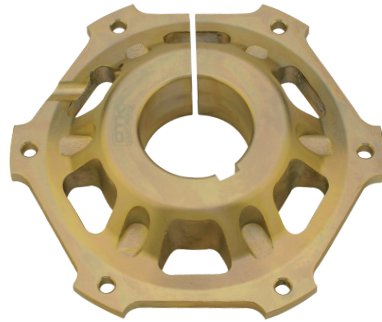
(C)



M   K

(D)

L   K



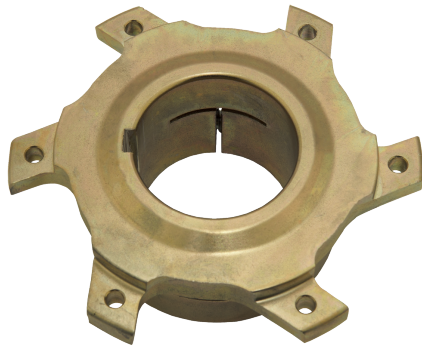
(E)

M   K



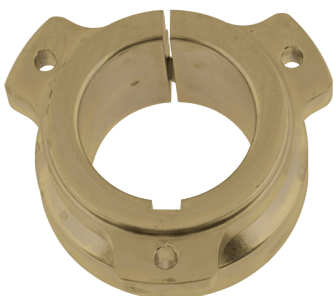
(F)

L   K



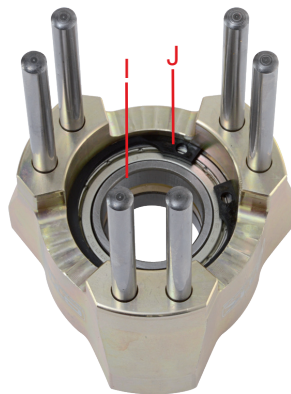
(G)

L   K



(H)

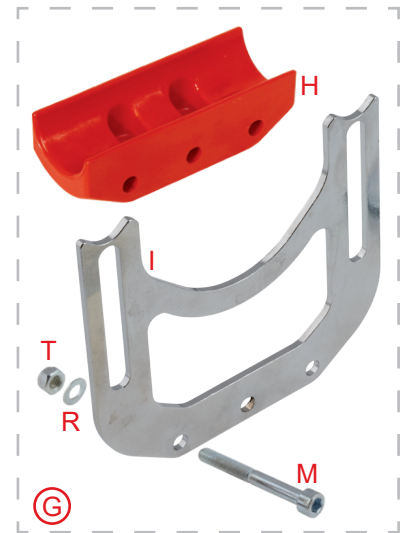
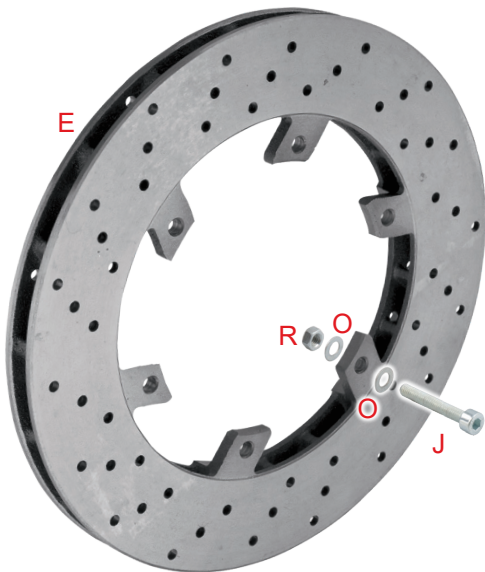
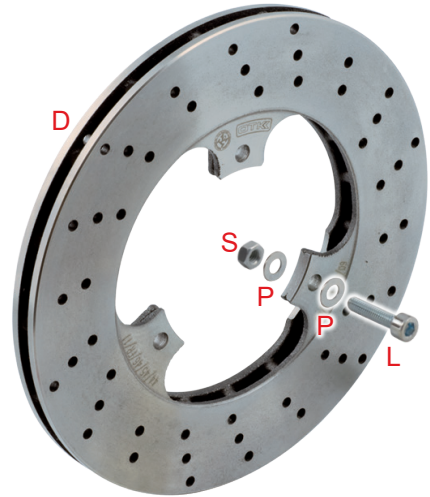
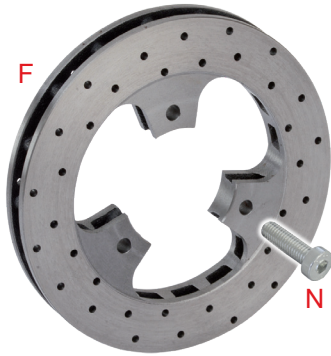
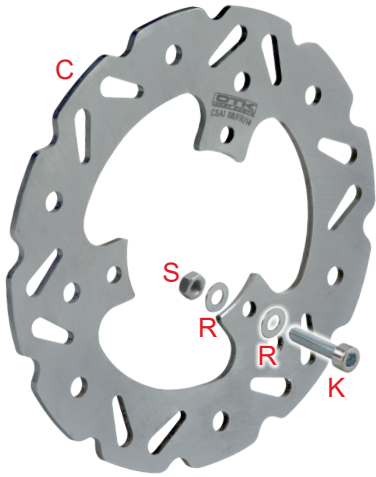
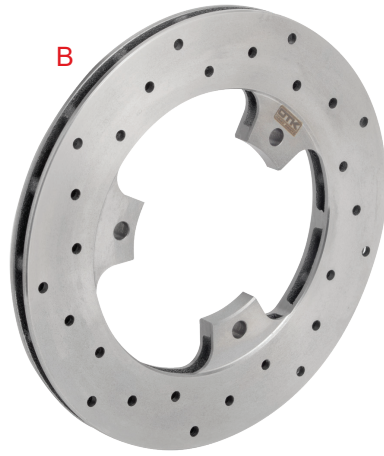
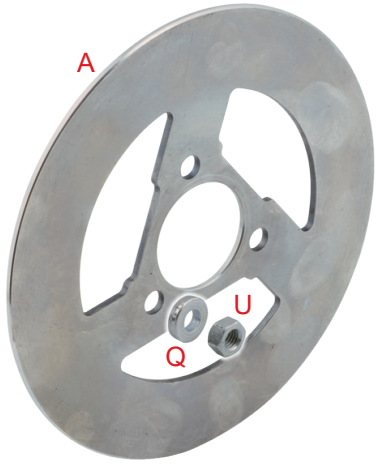
J



Tav. 24
**MOZZI DISCO FRENO
BRAKE DISK HUBS**

Rif.	Cod.	Descrizione	Description	N°	€
A	0052.00C	Mozzo AL Ø 25 mm per disco freno Rookie	AL disk's hub Ø 25 mm for Rookie brake disk		56,50
B	0052.A0C	Mozzo AL Ø 30 mm per disco freno Rookie	AL disk's hub Ø 30 mm for Rookie brake disk		56,50
C	0052.DC	Mozzo MG Ø 40 mm per disco freno Ø 206x16 mm	MG disk's hub Ø 40 mm for brake disk Ø 206x16 mm		98,00
D	0052.DB	Mozzo MG Ø 40 mm per disco freno Ø 206 autoventilante	MG disk's hub Ø 40 mm for self-ventilated brake disk Ø 206		74,50
E	0052.DA	Mozzo MG Ø 40 mm per disco freno Ø 180 mm autoventilante	MG disk's hub Ø 40 mm for self-ventilated brake disk Ø 180 mm		85,00
F	0052.EC	Mozzo MG Ø 50mm per disco freno Ø 206x16 mm autoventilante	MG disk's hub Ø 50 mm for self-ventilated brake disk Ø 206x16 mm		100,00
G	0052.EA	Mozzo MG Ø 50mm per disco freno Ø 180 mm autoventilante	MG disk's hub Ø 50mm for self-ventilated brake disk Ø 180 mm		83,00
H	0103.GACKIT	Mozzo disco anteriore BSS completo	Complete BSS front disk's hub		117,00
I	0024.B0	Cuscinetto ruota Ø 25/42x9 mm	Wheel's bearing Ø 25/42x9 mm		4,80
J	0103.G2	Seeger mozzo disco	Seeger for disk's hub	10 pcs	2,76
K	R.P.8X12	Rondella Ø 8x12x2 mm	Washer Ø 8x12x2 mm	10 pcs	0,27
L	V.TCE8X40	Vite TCEI 8x40 mm	TCEI screw 8x40 mm	10 pcs	2,12
M	V.TCE8X35	Vite TCEI 8x35 mm	TCEI screw 8x35 mm	10 pcs	2,02

Tav. 25 DISCHI FRENO
BRAKE DISKS



Tav. 25
**DISCHI FRENO
BRAKE DISKS**

Rif.	Cod.	Descrizione	Description	N°	€
A	0051.E0A	Disco freno posteriore Micro Ø 170 mm	Micro rear brake disk Ø 170 mm		67,00
B	0051.EF	Disco freno posteriore Mini EV Ø 160x10 mm	Mini EV rear brake disk Ø 160x10 mm		101,00
C	0051.ED	Disco freno posteriore Rookie - Mini Kid - Mini Neos Ø 180 mm	Rookie - Mini Kid - Mini Neos rear brake disk Ø 180 mm		77,50
D	0051.D0	Disco freno posteriore autoventilante Ø 180x13 mm	Self-ventilated rear brake disk Ø 180x13 mm		128,00
E	0051.DC	Disco freno posteriore autoventilante Ø 206x16 mm	Self-ventilated rear brake disk Ø 206x16 mm		159,00
	G.D.AL30-160FL	Disco flottante + mozzo Mini Rookie Cik-Fia	Hub AL Ø 30 mm + floating brake disk Ø 160x10 mm		137,00
F	0101.H0DX	Disco freno anteriore Destro BSS KZ	Right front brake disk BSS KZ		103,00
F	0101.H0SX	Disco freno anteriore Sinistro BSS KZ	Left front brake disk BSS KZ		103,00
G	0257.00KIT	Kit protezione disco freno Ø 206x16 mm OK	Protection kit for brake disk Ø 206x16 mm OK		46,00
G	0257.C0KIT	Kit protezione disco freno Ø 206x16 mm KZ	Protection kit for brake disk Ø 206x16 mm KZ		50,00
G	0257.D0KIT	Kit protezione disco freno Ø 206x16 mm DD2	Protection kit for brake disk Ø 206x16 mm DD2		50,00
H	0257.01	Protezione in nylon per disco freno Ø 206x16 mm Rossa	Nylon protection for brake disk Ø 206x16 mm Red		31,00
H	0257.01N	Protezione in nylon per disco freno Ø 206x16 mm Nera	Nylon protection for brake disk Ø 206x16 mm Black		31,00
I	0257.02	Piastra fissaggio paradisco OK	Disk protection's fixing plate OK		13,50
I	0257.C2	Piastra fissaggio paradisco KZ	Disk protection's fixing plate KZ		17,00
I	0257.D2	Piastra fissaggio paradisco DD2	Disk protection's fixing plate DD2		17,00
J	V.TCE5X25	Vite TCEI 5x25 mm	TCEI screw 5x25 mm	10 pcs	0,85
K	V.TCE6X22	Vite TCEI 6x22 mm	TCEI screw 6x22 mm	10 pcs	0,90
L	V.TCE6X25	Vite TCEI 6x25 mm	TCEI screw 6x25 mm	10 pcs	1,01
M	V.TCE6X50	Vite TCEI 6x50 mm	TCEI screw 6x50 mm	10 pcs	1,65
N	V.TCER6X20	Vite TCEI ribassata 6x20 mm	TCEI Cut allen screw 6x20 mm	10 pcs	0,90
O	R.P.5X11	Rondella Ø 5x11x1 mm	Washer Ø 5x11x1 mm	10 pcs	0,16
P	R.P.6X12	Rondella Ø 6,3x12,5x1 mm	Washer Ø 6,3x12,5x1 mm	10 pcs	0,32
Q	R.P.8X17X3	Rondella Ø 8x17 mm	Washer Ø 8x17 mm	10 pcs	1,06
R	D.M5C	Dado M5 autobloccante in metallo	Metal self-locking nut M5	10 pcs	0,61
S	D.M6C	Dado M6 autobloccante in metallo	Metal self-locking nut M6	10 pcs	0,64
T	D.M6A.B.	Dado M6 A.B.	A.B. nut M6	10 pcs	0,48
U	D.M8C	Dado M8 autobloccante in metallo	Metal self-locking nut M8	10 pcs	0,85

Tav. 26

**CERCHI IN MAGNESIO
MAGNESIUM WHEELS**



MXJ



MXQ



MXL



MXC



MXC

Tav. 26
**CERCHI IN MAGNESIO
MAGNESIUM WHEELS**

Rif.	Cod.	Descrizione	Description	N°	€
A	0070.C0D	Ruota MXJ 210 mm MG	MG wheel MXJ 210 mm		75,00
B	0071.G0D	Ruota MXJ 130 mm MG	MG wheel MXJ 130 mm		70,00
C	0070.CC	Ruota MXQ 212 mm MG	MG wheel MXQ 212 mm		133,00
D	0071.GC	Ruota MXQ 130 mm MG	MG wheel MXQ 130 mm		117,00
E	0070.CB	Ruota MXL 210 mm MG	MG wheel MXL 210 mm		133,00
F	0071.GB	Ruota MXL 130 mm MG	MG wheel MXL 130 mm		117,00
G	0070.C0	Ruota MXC 210 mm MG	MG wheel MXC 210 mm		122,00
H	0071.G0	Ruota MXC 130 mm MG	MG wheel MXC 130 mm		106,00
I	0070.E0	Ruota MXC 147 mm MG	MG wheel MXC 147 mm		122,00
J	0071.H0	Ruota MXC 115 mm MG	MG wheel MXC 115 mm		106,00

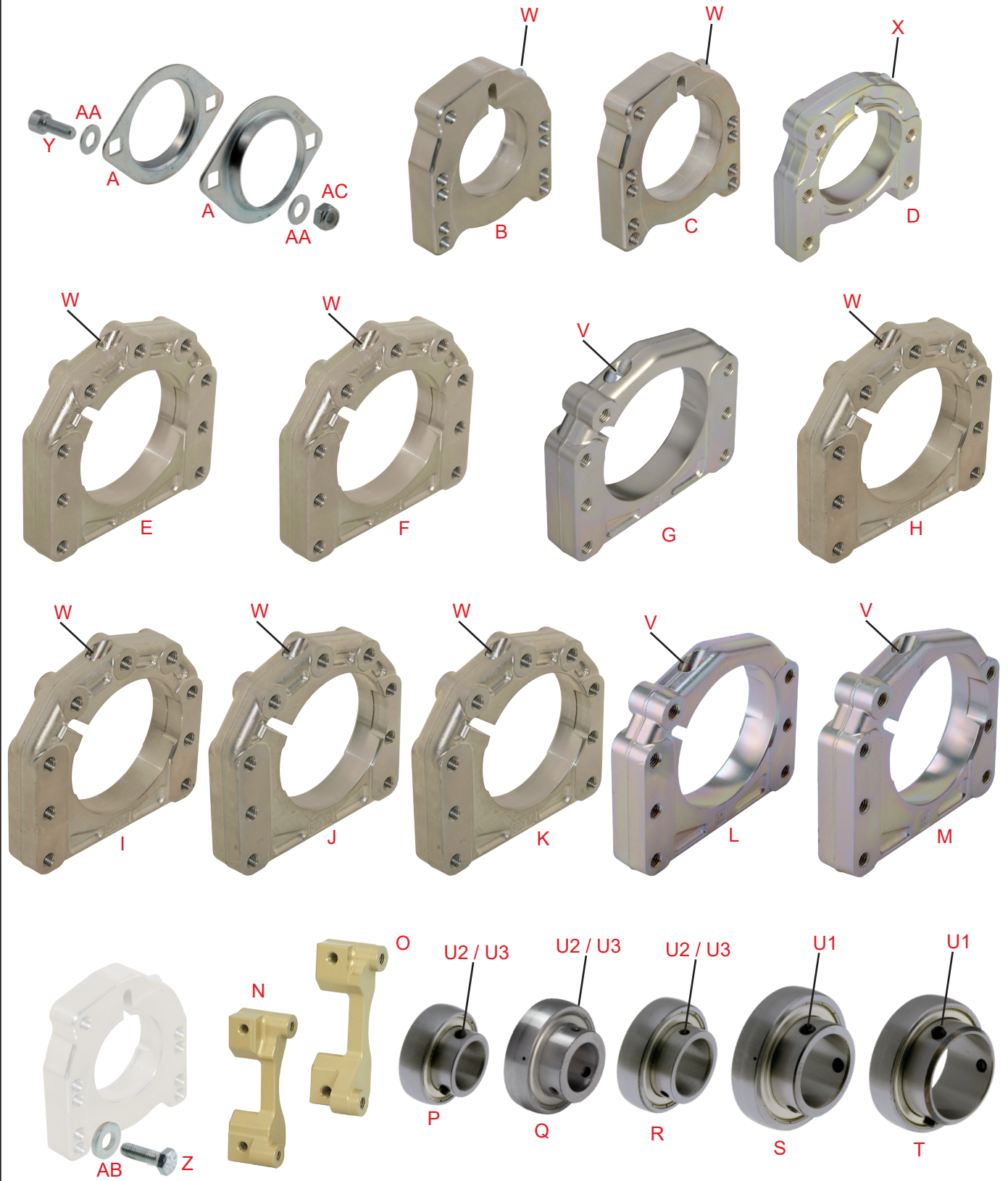
Tav. 27 CERCHI IN ALLUMINIO
ALUMINIUM WHEELS



Tav. 27
**CERCHI IN ALLUMINIO
ALUMINIUM WHEELS**

Rif.	Cod.	Descrizione	Description	N°	€
A	0070.B0D	Ruota AXJ 145 mm AL	AL wheel AXJ 145 mm		57,00
B	0071.A0D	Ruota AXJ 110 mm AL	AL wheel AXJ 110 mm		51,00
C	0070.00B	Ruota AXP 210 mm AL	AL wheel AXP 210 mm		59,00
D	0070.A0B	Ruota AXP 180 mm AL	AL wheel AXP 180 mm		58,00
E	0071.D0B	Ruota AXP 130 mm AL	AL wheel AXP 130 mm		51,00
F	0071.B0B	Ruota AXP 120 mm AL	AL wheel AXP 120 mm		51,00
G	0070.B0B	Ruota AXP 145 mm AL	AL wheel AXP 145 mm		57,00
H	0071.A0BKIT	Ruota AXP 110 mm AL con mozzo	AL wheel AXP 110 mm with hub		66,00
I	0024.00	Cuscinetto ruota Ø 17-35 mm	Wheel's bearing Ø 17-35 mm		2,20
J	0222.A0	Vite speciale per ruota forata	Special screw for drilled wheel		0,95
K	0222.B0	Vite speciale corta per ruota forata	Short special screw for drilled wheel		0,95
L	0223.A0	OR tenuta 2018	OR 2018		0,04
M	0221.00	Valvola ruota tubeless	Tubeless wheel's valve		1,10
N	0221.A0	Valvola corta ruota tubeless	Tubeless wheel's short valve		1,10

Tav. 28 SUPPORTI ASSALE
AXLE SUPPORTS



Tav. 28
**SUPPORTI ASSALE
AXLE SUPPORTS**

Rif.	Cod.	Descrizione	Description	N°	€
A	0048.A2	Semiguscio cuscinetto assale Ø 25 mm	Axle's monocoque Ø 25 mm		4,30
B	0048.FA	Supporto assale Ø 25 mm Mini Exp	Axle's support Ø 25 mm for Mini Exp		53,00
C	0048.FB	Supporto assale Ø 30 mm Rookie - Mini - Nordix	Axle's support Ø 30 mm for Rookie - Mini - Nordix		53,00
D	0048.FC	Supporto assale forgiato Ø 30 mm Neos	Forged Axle's support Ø 30 mm for Neos		70,00
E	0048.KDEBA	Supporto assale concentrico Ø 40-50 mm AL forgiato 3 posizioni - centrale/destro	Axle's forged AL concentric support Ø 40 - 50 mm 3 position - central / right		87,00
F	0048.KDEBASX	Supporto assale concentrico Ø 40-50 mm AL forgiato 3 posizioni - sinistro	Axle's forged AL concentric support Ø 40 - 50 mm 3 position - left		87,00
G	0048.KDEBACE	Supporto assale concentrico Ø 40-50 mm AL forgiato 3 posizioni - centrale OK-OKJ	Axle's forged AL concentric support Ø 40 - 50 mm 3 position - central OK-OKJ		87,00
H	0048.KDEBB	Supporto assale disassato 5 mm Ø 40-50 mm AL forgiato 3 posizioni - centrale/destro	Axle's forged AL misaligned support 5 mm Ø 40 - 50 mm 3 position - central / right		87,00
I	0048.KDEBBSX	Supporto assale disassato 5 mm Ø 40-50 mm AL forgiato 3 posizioni - sinistro	Axle's forged AL misaligned support 5 mm Ø 40 - 50 mm 3 position - left		87,00
J	0048.KDEBC	Supporto assale disassato 10 mm Ø 40-50 mm AL forgiato 3 posizioni - centrale/destro	Axle's forged AL misaligned support 10 mm Ø 40 - 50 mm 3 position - central / right		87,00
K	0048.KDEBCSX	Supporto assale disassato 10 mm Ø 40-50 mm AL forgiato 3 posizioni - sinistro	Axle's forged AL misaligned support 10 mm Ø 40 - 50 mm 3 position - left		87,00
L	0048.KDEBBCE	Supporto assale AL disassato 5 mm centrale	Axle's forged AL misaligned support 5 mm central		87,00
M	0048.KDEBCCE	Supporto assale AL disassato 10 mm centrale	Axle's forged AL misaligned support 10 mm central		87,00
N	0226.EB	Supporto pinza posteriore disco Ø 180 mm (supporto assale eccentrico 5 mm)	Rear caliper's support for disk Ø 180 mm (misaligned axle's support 5 mm)		58,50
O	0226.EC	Supporto pinza posteriore disco Ø 180 mm (supporto assale eccentrico 10 mm)	Rear caliper's support for disk Ø 180 mm (misaligned axle's support 10 mm)		58,50
P	0049.B0	Cuscinetto assale Ø 25x50 mm	Axle's bearing Ø 25x50 mm		16,00
Q	0049.BA	Cuscinetto assale Ø 25x60 mm	Axle's bearing Ø 25x60 mm		20,20
R	0049.00	Cuscinetto assale Ø 30x60 mm	Axle's bearing Ø 30x60 mm		20,20
S	0049.A0	Cuscinetto assale Ø 40x80 mm	Axle's bearing Ø 40x80 mm		24,50
T	0049.DA	Cuscinetto assale Ø 50x80 mm	Axle's bearing Ø 50x80 mm		29,70
U1	0219.00	Grano assale M8x1 mm passo normale	Axle's locking bearing M8x1 mm	10 pcs	2,12
U2	0219.A0	Grano assale M6x1 mm passo normale	Axle's locking bearing M6x1 mm	10 pcs	2,12
U3	0219.B0	Grano assale M6x0,75 mm passo fine	Axle's locking bearing M6x0,75 mm	10 pcs	2,12
V	V.TCE6X30	Vite TCEI 6x30 mm	TCEI screw 6x30 mm	10 pcs	1,01
W	V.TCE6X35	Vite TCEI 6x35 mm	TCEI screw 6x35 mm	10 pcs	1,06
X	V.TCE6X40	Vite TCEI 6x40 mm	TCEI screw 6x40 mm	10 pcs	1,17
Y	V.TCE8X20	Vite TCEI 8x20 mm	TCEI screw 8x20 mm	10 pcs	1,59
Z	V.TE8X25	Vite TE 8x25 mm	TE screw 8x25 mm	10 pcs	1,38
AA	R.P.8X17	Rondella Ø 8x17 mm	Washer Ø 8x17 mm	10 pcs	0,40
AB	R.P.8X17X3	Rondella Ø 8x17x3 mm	Washer Ø 8x17x3 mm	10 pcs	1,06
AC	D.M8A.B.	Dado M8 A.B.	A.B. nut M8	10 pcs	0,69

Tav. 29

ASSALI
AXLES

Micro

A



Mini Exp

B



Rookie Ev - Mini - Nordix - Neos - Kid

C



ø 40mm

D



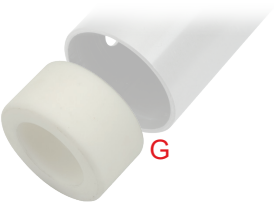
OK ø 50mm

E



KZ ø 50mm

F



G



H



J



L



I



K



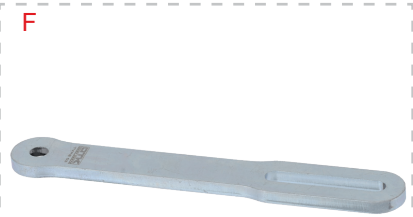
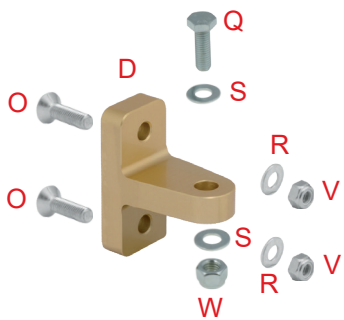
M

AXLES Ø 30x5		
Type	Size	SOFT U N O H A HARD →
U	30x5	
N	30x5	
O	30x5	
H	30x5	
A	30x5	
AXLES Ø 40x3		
Type	Size	SOFT P N C HARD →
P	40x3	
N	40x3	
C	40x3	
AXLES Ø 50x2		
Type	Size	SOFT U O N A H HD HH HARD →
U	50x2	
Q	50x2	
N	50x2	
A	50x2	
H	50x2	
HD	50x2	
HH	50x2	

Tav. 29
**ASSALI
AXLES**

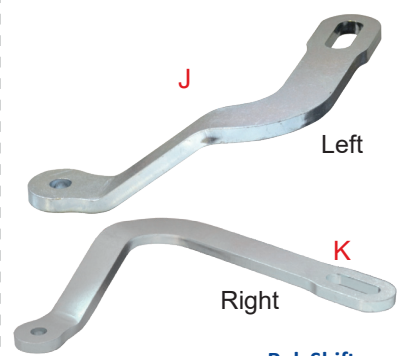
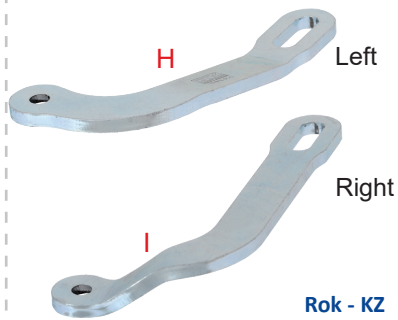
Rif.	Cod.	Descrizione	Description	N°	€
A	0054.02	Assale Micro Ø 25 x 840 mm	Axle Ø 25 x 840 mm for Micro		82,00
B	0054.00EXP	Assale Mini Ø 25 x 980 mm	Axle Ø 25 x 980 mm for Mini		85,00
C	0054.B0FIKU	Assale Mini Kart - Nordix Ø 30x950 mm tipo "U"	Axle Ø 30x950 mm for Mini Kart - Nordix type "U"		117,00
C	0054.B0FIK	Assale Mini Kart - Nordix Ø 30x950 mm tipo "N"	Axle Ø 30x950 mm for Mini Kart - Nordix type "N"		117,00
C	0054.B0FIKO	Assale Mini Kart - Nordix Ø 30x950 mm tipo "O"	Axle Ø 30x950 mm for Mini Kart - Nordix type "O"		117,00
C	0054.B0FIKH	Assale Mini Kart - Nordix Ø 30x950 mm tipo "H"	Axle Ø 30x950 mm for Mini Kart - Nordix type "H"		117,00
C	0054.B0FIKA	Assale Mini Kart - Nordix Ø 30x950 mm tipo "A"	Axle Ø 30x950 mm for Mini Kart - Nordix type "A"		117,00
D	0054.D0	Assale Ø 40 tipo "N" Nordix	Axle Ø 40 type "N" Nordix		138,00
D	0054.D0106P	Assale Ø 40x1060 mm tipo "P"	Axle Ø 40x1060 mm type "P"		138,00
D	0054.D0106N	Assale Ø 40x1060 mm tipo "N"	Axle Ø 40x1060 mm type "N"		138,00
D	0054.D0DD2N	Assale Ø 40x1060 mm tipo "N" per telaio DD2	Axle Ø 40x1060 mm type "N" for DD2 Chassis		138,00
D	0054.D0DD2C	Assale Ø 40x1060 mm tipo "C" per telaio DD2	Axle Ø 40x1060 mm type "N" for DD2 Chassis		138,00
E	0054.G0E	Assale Ø 50x1030 mm tipo "E"	Axle Ø 50x1030 mm type "E"		138,00
E	0054.G0U	Assale Ø 50x1030 mm tipo "U"	Axle Ø 50x1030 mm type "U"		138,00
E	0054.G0Q	Assale Ø 50x1030 mm tipo "Q"	Axle Ø 50x1030 mm type "Q"		138,00
E	0054.G0N	Assale Ø 50x1030 mm tipo "N"	Axle Ø 50x1030 mm type "N"		138,00
E	0054.G0A	Assale Ø 50x1030 mm tipo "A"	Axle Ø 50x1030 mm type "A"		138,00
E	0054.G0H	Assale Ø 50x1030 mm tipo "H"	Axle Ø 50x1030 mm type "H"		138,00
E	0054.G0HD	Assale Ø 50x1030 mm tipo "HD"	Axle Ø 50x1030 mm type "HD"		138,00
E	0054.G0HH	Assale Ø 50x1030 mm tipo "HH"	Axle Ø 50x1030 mm type "HH"		138,00
E	0054.G0100U	Assale Ø 50x1000 mm tipo "U"	Axle Ø 50x1000 mm type "U"		138,00
E	0054.G0100Q	Assale Ø 50x1000 mm tipo "Q"	Axle Ø 50x1000 mm type "Q"		138,00
E	0054.G0100N	Assale Ø 50x1000 mm tipo "N"	Axle Ø 50x1000 mm type "N"		138,00
E	0054.G0100H	Assale Ø 50x1000 mm tipo "H"	Axle Ø 50x1000 mm type "H"		138,00
E	0054.G0100HH	Assale Ø 50x1000 mm tipo "HH"	Axle Ø 50x1000 mm type "HH"		138,00
F	0054.H0U	Assale Ø 50x1030 mm tipo "U" KZ	Axle Ø 50x1030 mm type "U" KZ		138,00
F	0054.H0Q	Assale Ø 50x1030 mm tipo "Q" KZ	Axle Ø 50x1030 mm type "Q" KZ		138,00
F	0054.H0N	Assale Ø 50x1030 mm tipo "N" KZ	Axle Ø 50x1030 mm type "N" KZ		138,00
F	0054.H0H	Assale Ø 50x1030 mm tipo "H" KZ	Axle Ø 50x1030 mm type "H" KZ		138,00
F	0054.H0HD	Assale Ø 50x1030 mm tipo "HD" KZ	Axle Ø 50x1030 mm type "HD" KZ		138,00
F	0054.H0HH	Assale Ø 50x1030 mm tipo "HH" KZ	Axle Ø 50x1030 mm type "HH" KZ		138,00
H	0056.00	Chiavetta assale 8x7x60 mm	Axle's key 8x7x60 mm		1,30
I	0056.A0	Chiavetta assale 8x7x40 mm	Axle's key 8x7x40 mm		1,10
J	0056.B0	Chiavetta assale 8x7x80 mm	Axle's key 8x7x80 mm		1,60
K	0057.00	Chiavetta assale 8x5x60 mm	Axle's key 8x5x60 mm		2,00
L	0057.D0	Chiavetta assale Ø 50 mm 3 pioli	Axle's key Ø 50 mm 3 pegs		13,00
M	0057.E0	Chiavetta assale Ø 50 mm 2 pioli	Axle's key Ø 50 mm 2 pegs		9,00
G	0055.00	Boccola rinforzo assale Ø 50 mm	Stiffener bush for axle Ø 50 mm		5,50

Tav. 30 ACCESSORI MARMITTA
EXHAUST SYSTEM



Rok GP

Rotax



OK - Rok DVS

Rok - KZ

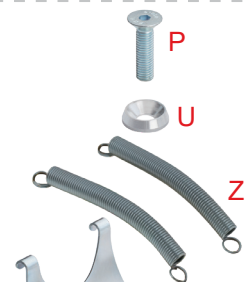
Rok Shifter



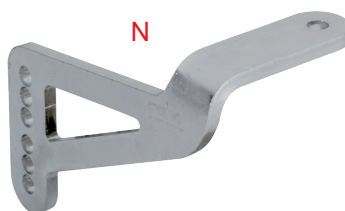
RKZ



Mini KID



Mini NEOS



Rookie



Tav. 30
**ACCESSORI MARMITTA
EXHAUST SYSTEM**

Rif.	Cod.	Descrizione	Description	N°	€
A	0061.00	Culla porta-marmitta Ø 100 mm	Silencer's cradle-holder Ø 100 mm		12,00
B	0061.A0	Culla porta-marmitta Ø 120 mm	Silencer's cradle-holder Ø 120 mm		13,00
C	0061.B0	Culla porta-marmitta ovale KZ	Silencer's oval cradle-holder KZ		56,50
D	0256.GA	Attacco supporti marmitta 2015	2015 Exhaust support		16,00
E	0256.IC	Supporto marmitta Rok GP	Rok GP Exhaust support		12,00
F	0256.IB	Supporto marmitta Rotax	Rotax Exhaust support		9,50
G	0256.IA	Supporto marmitta OK - Rok DVS	OK - Rok DVS exhaust support		12,00
H	0256.I0SX	Supporto marmitta Rok Junior - KZ Sinistro	Left Rok Junior - KZ exhaust support		12,00
I	0256.I0DX	Supporto marmitta Rok - KZ Destro	Right Rok - KZ exhaust support		12,00
J	0256.IDSX	Supporto marmitta Rok Shifter Sinistro	Left Rok Shifter exhaust support		12,00
K	0256.IDDX	Supporto marmitta Rok Shifter Destro	Right Rok Shifter exhaust support		12,00
K1	0256.IE	Supporto marmitta RKZ	RKZ exhaust support		12,00
L	0256.FB	Supporto marmitta Mini Kid	Mini Kid exhaust support		12,00
M	0256.FC	Supporto marmitta Mini NEOS	Mini NEOS exhaust support		12,00
N	0256.F0	Supporto marmitta Rookie	Mini Rookie exhaust support		16,00
O	V.TPSCEI6X22	Vite TPSCEI 6x22 mm	TPSCEI screw 6x22 mm	10 pcs	1,49
P	V.TPSCEI10X40	Vite TPSCEI 10x40 mm	TPSCEI Screw 10x40 mm	10 pcs	4,24
Q	V.TE8X30	Vite TE 8x30 mm	TE screw 8x30 mm	10 pcs	1,49
R	R.P.6X12	Rondella Ø 6,3x12,5x1 mm	Washer Ø 6,3x12,5x1 mm	10 pcs	0,32
S	R.P.8X17	Rondella Ø 8x17 mm	Washer Ø 8x17 mm	10 pcs	0,40
T	R.P.10X22	Rondella Ø 10x20x2 mm	Washer Ø 10x20x2 mm	10 pcs	0,48
T1	R.P.10X30X2,5	Rondella Ø 10x30x2,5 mm	Washer Ø 10x30x2,5 mm	10 pcs	1,27
U	0228.00	Rondella biconica AL Ø 10 mm	Biconical AL washer Ø 10 mm		1,10
V	D.M6A.B.	Dado M6 A.B.	A.B. nut M6	10 pcs	0,48
W	D.M8A.B.	Dado M8 A.B.	A.B. nut M8	10 pcs	0,69
X	D.M10A.B.	Dado M10 A.B.	A.B. Nut M10	10 pcs	1,48
Y	0063.00	Gommino per culla	Rubber washer for silencer holder		1,00
Z	0060.00	Molla marmitta L. 130 mm	Silencer's spring L. 130 mm		1,80
	0059.00	Molla marmitta L. 55 mm	Silencer's spring L. 55 mm		1,50
	0059.A0	Molla marmitta L. 45 mm	Silencer's spring L. 45 mm		1,50
	0059.B0	Molla marmitta L. 35 mm	Silencer's spring L. 35 mm		1,50

Tav. 31

BARRE DI TORSIONE E FASCETTE
TORSION BARS AND RINGS



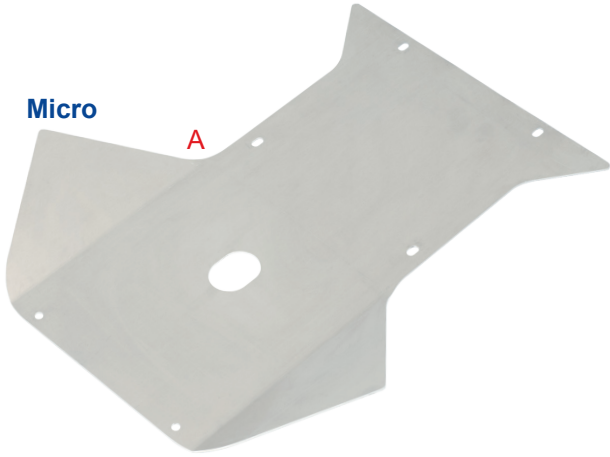
Tav. 31
**BARRE DI TORSIONE E FASCETTE
TORSION BARS AND RINGS**

Rif.	Cod.	Descrizione	Description	N°	€
A	0235.FAA	Barra anteriore ovale L. 275 mm	Oval front bar L. 275 mm		14,00
B	0235.FA	Barra anteriore tonda Nordix Ø 28 mm	Nordix round front bar Ø 28 mm		13,50
C	0235.FAB	Barra anteriore tonda Ø 30x1 mm (cromata)	Round front bar Ø 30x1 mm (chromium-plated)		20,50
D	0235.FAN	Barra anteriore tonda Ø 30x1,5 mm (argento)	Round front bar Ø 30x1,5 mm (silver)		20,50
E	0235.FAO	Barra anteriore tonda Ø 30x2 mm (oro)	Round front bar Ø 30x2 mm (gold)		20,50
F	0235.GA	Barra posteriore Ø 30 mm L. 470 mm	Rear bar Ø 30 mm L. 470 mm		14,00
G	0240.00	Fascetta cilindrica AL Ø 28 mm	Cylindrical AL ring Ø 28 mm		19,00
H	0240.B0	Fascetta cilindrica AL Ø 30 mm	Cylindrical AL ring Ø 30 mm		19,00
I	0240.CODX	Fascetta ovale AL Ø 30 mm Destra	Oval AL ring Ø 30 mm Right		19,00
J	0240.COSX	Fascetta ovale AL Ø 30 mm Sinistra	Oval AL ring Ø 30 mm Left		19,00

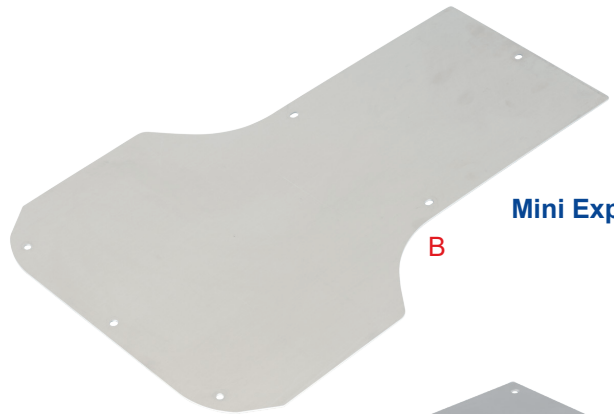
Tav. 32

PIANALI
FLOOR PLATES

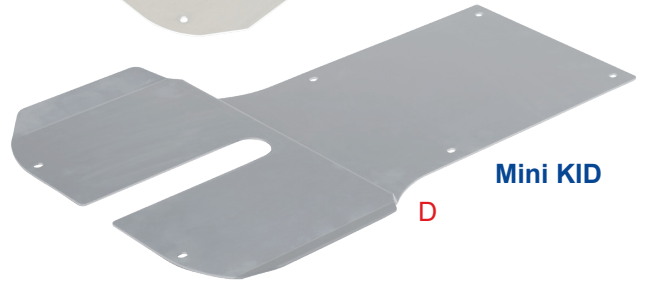
Micro



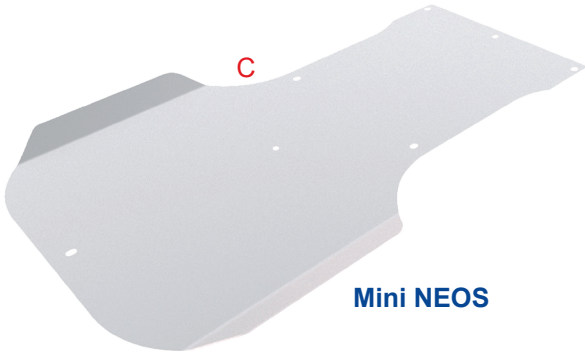
Mini Exp



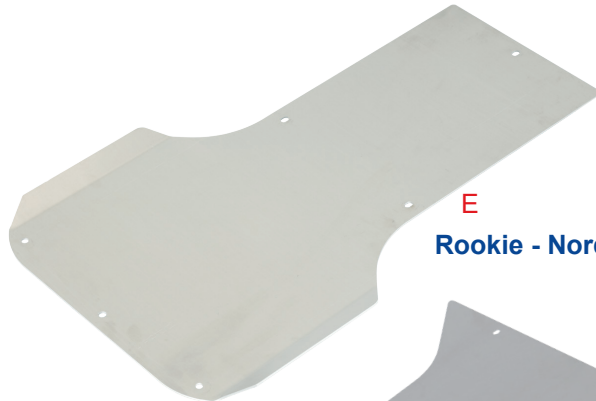
Mini KID



Mini NEOS



Rookie - Nordix



OK - KZ



F



Tav. 32
**PIANALI
FLOOR PLATES**

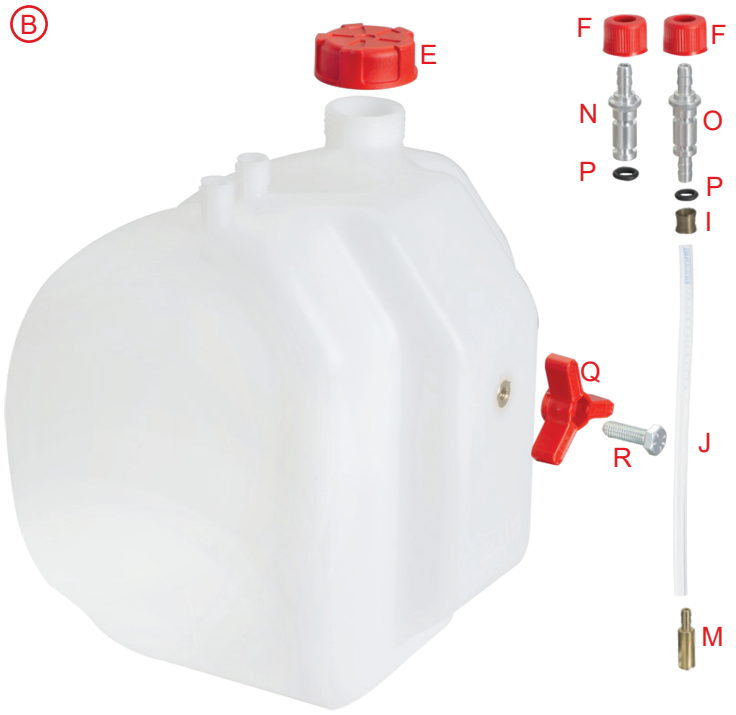
Rif.	Cod.	Descrizione	Description	N°	€
A	0072.D1B	Pianale AL Micro	Micro AL floor plate		69,00
B	0072.B0A	Pianale AL Mini Exp	Mini Exp AL floor plate		74,50
C	0072.B0E	Pianale AL Mini NEOS	Mini NEOS AL floor plate		74,50
D	0072.B0B	Pianale AL Mini Kid	Mini Kid AL floor plate		74,50
E	0072.B0F	Pianale Rookie EV	Rookie EV floor plate		74,50
F	0072.00B	Pianale AL	AL floor plate		79,50
F1	0072.00C	Pianake OK	OK floor plate		79,50
F1	0072.00CA	Pianale KZ	KZ floor plate		79,50
F1	0072.00C1	Pianale Krypton	Krypton floor plate		79,50
G	V.TPSCEI6X20	Vite TPSCEI 6x20 mm	TPSCEI screw 6x20 mm	10 pcs	0,91
H	0031.00	Gommino Ø 6x20 mm Rosso	Rubber Ø 6x20 mm Red		0,20
H	0031.00N	Gommino Ø 6x20 mm Nero	Rubber Ø 6x20 mm Black		0,20
I	0033.00	Rondella biconica AL Ø 6 mm	Biconical AL washer Ø 6 mm		0,75
J	R.P.6X18	Rondella Ø 6x18x1 mm	Washer Ø 6x18x1 mm	10 pcs	0,27
K	D.M6A.B.	Dado M6 A.B.	A.B. nut M6	10 pcs	0,48
M	C.D.M6R	Copri dado M6 Rosso	M6 nut's cover Red	10 pcs	1,64
M	C.D.M6N	Copri dado M6 Nero	M6 nut's cover Black	10 pcs	1,64
N	0225.06	Tampone	Plug		0,65

Tav. 33

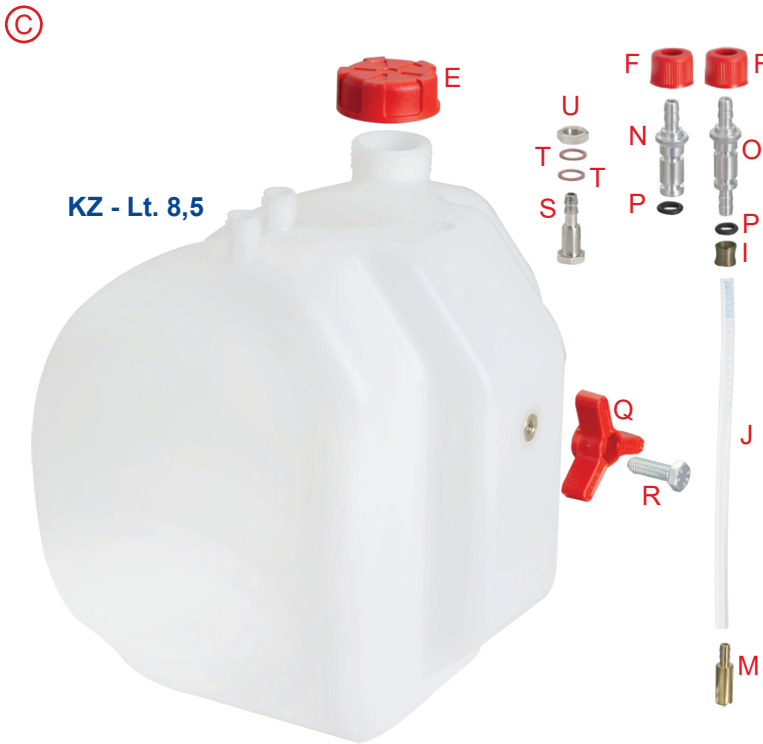
**SERBATOI
FUEL TANKS**



Lt. 3



KF - Lt. 8,5



KZ - Lt. 8,5



D



K

L

J

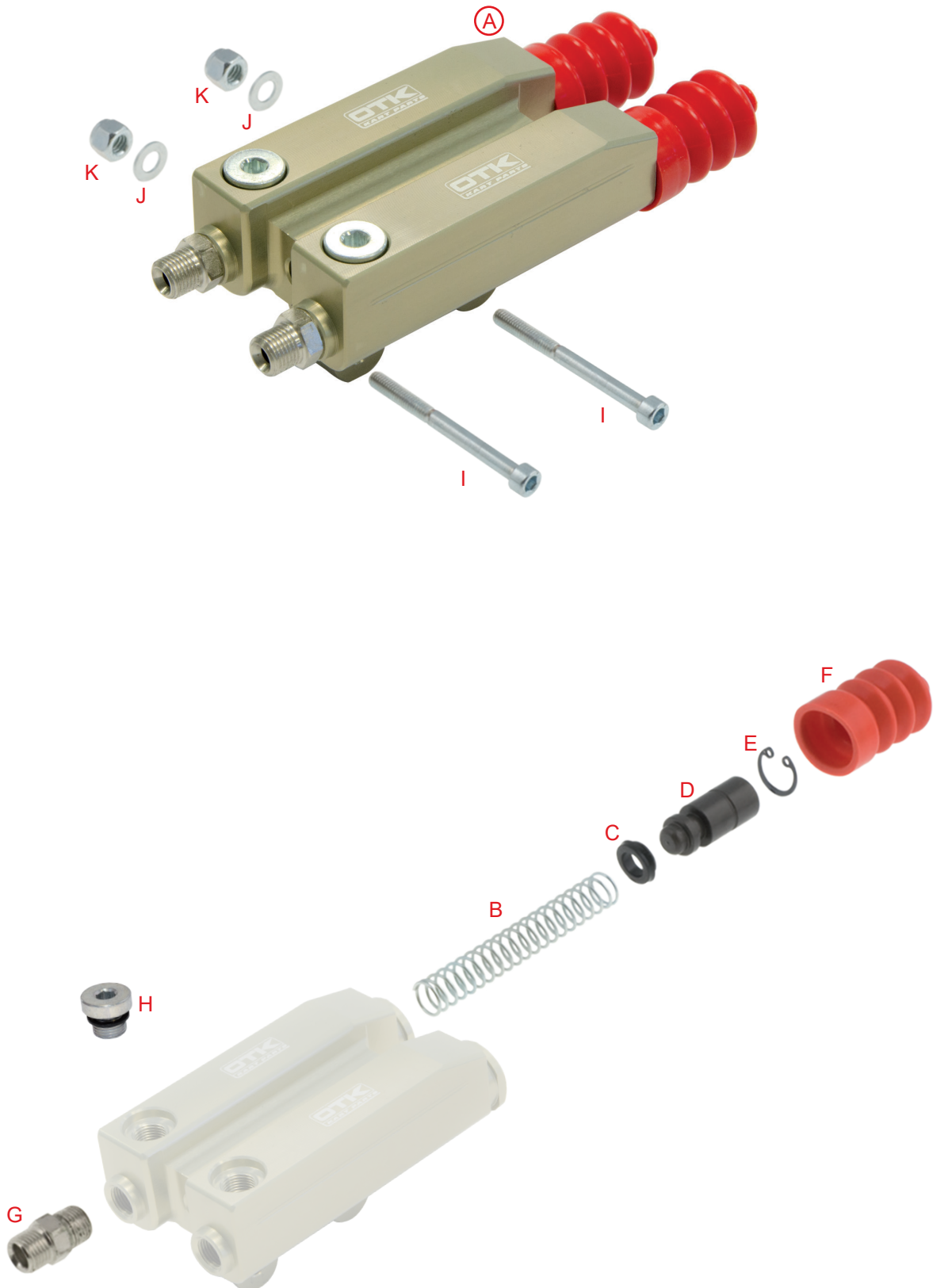
Tav. 33
**SERBATOI
FUEL TANKS**

Rif.	Cod.	Descrizione	Description	N°	€
A	0073.0B	Serbatoio Lt. 3 Tappi Rossi	Fuel tank Lts. 3		56,00
	0073.0BEX	Serbatoio Lt. 3 Tappi Neri	Fuel tank Lts. 3		56,00
B	0073.E0	Serbatoio OK Lt. 8,5 Tappi Rossi	OK fuel tank Lts. 8,5		80,00
	0073.E0EX	Serbatoio OK Lt. 8,5 Tappi Neri	OK fuel tank Lts. 8,5		80,00
C	0073.EA	Serbatoio KZ Lt. 8,5 Tappi Rossi	KZ fuel tank Lts. 8,5		87,00
	0073.EAEX	Serbatoio KZ Lt. 8,5 Tappi Neri	KZ fuel tank Lts. 8,5		87,00
D	0260.00	Serbatoio recupero	Recovery fuel tank		3,70
E	0224.00A	Tappo serbatoio Lt. 3 - Lt. 8,5 Rosso	Plug for fuel tank Lts 3 - Lts 8,5 Red		6,00
	0224.00B	Tappo serbatoio Lt. 3 - Lt. 8,5 Nero	Plug for fuel tank Lts 3 - Lts 8,5 Black		6,00
F	0224.A0	Tappino forato serbatoio Rosso	Small drilled plug for fuel tank Red		0,70
	0224.A0N	Tappino forato serbatoio Nero	Small drilled plug for fuel tank Black		0,70
H	0077.CB	OR raccordo tubo benzina	OR for fuel pipe's connector		0,06
I	0075.A0	Fascetta tubo benzina	Fuel pipe's clamp		0,65
J	0074.B0	Tubo benzina Ø 5x8 mm	Fuel pipe Ø 5x8 mm	mt	6,00
K	0074.00	Tubo benzina Ø 5x10 mm	Fuel pipe Ø 5x10 mm	mt	2,70
L	0074.C0	Tubo benzina Ø 6x9 mm	Fuel pipe Ø 6x9 mm	mt	6,00
M	0076.A0	Pescante serbatoio	Fuel tank's weight		3,80
N	0077.DAA	Raccordo tubo benzina per serbatoio Lt. 8,5	Fuel pipe's connector for 8,5 Lts. fuel tank		7,50
O	0077.D0A	Raccordo sfiato per serbatoio Lt. 8,5	Breather for 8,5 Lts. fuel tank		8,00
P	0077.CBA	OR in Viton raccordo tubo benzina	Viton OR for fuel pipe's connector		0,70
Q	0073.002A	Manopola fissaggio serbatoio Rossa	Fuel tank's fixing knob Red		2,20
	0073.002AN	Manopola fissaggio serbatoio Nera	Fuel tank's fixing knob Black		3,20
R	V.TE8X25	Vite TE 8x25 mm	TE screw 8x25 mm	10 pcs	1,38
S	0077.00	Raccordo serbatoio KZ	KZ fuel tank's connector		4,80
T	0029.07	Rondella in fibra	Fiber washer		0,15
U	0077.B0	Dado raccordo serbatoio	Fuel tank connector's nut		2,20
V	V.TPSCEI8X20	Vite TPSCEI 8x20 mm	TPSCEI screw 8x20 mm	10 pcs	1,49
W	0216.00	Rondella biconica AL Ø 8 mm	Biconical AL washer Ø 8 mm		0,95
X	R.P.8X17	Rondella Ø 8x17 mm	Washer Ø 8x17 mm	10 pcs	0,40
	0224.C0	Kit per chiusura passaggio benzina serbatoio	Kit for locking fuel transfer for fuel tank		1,60

Tav. 34

**POMPA FRENO
BRAKE PUMP**

BSM2



Tav. 34
**POMPA FRENO
BRAKE PUMP**
BSM2

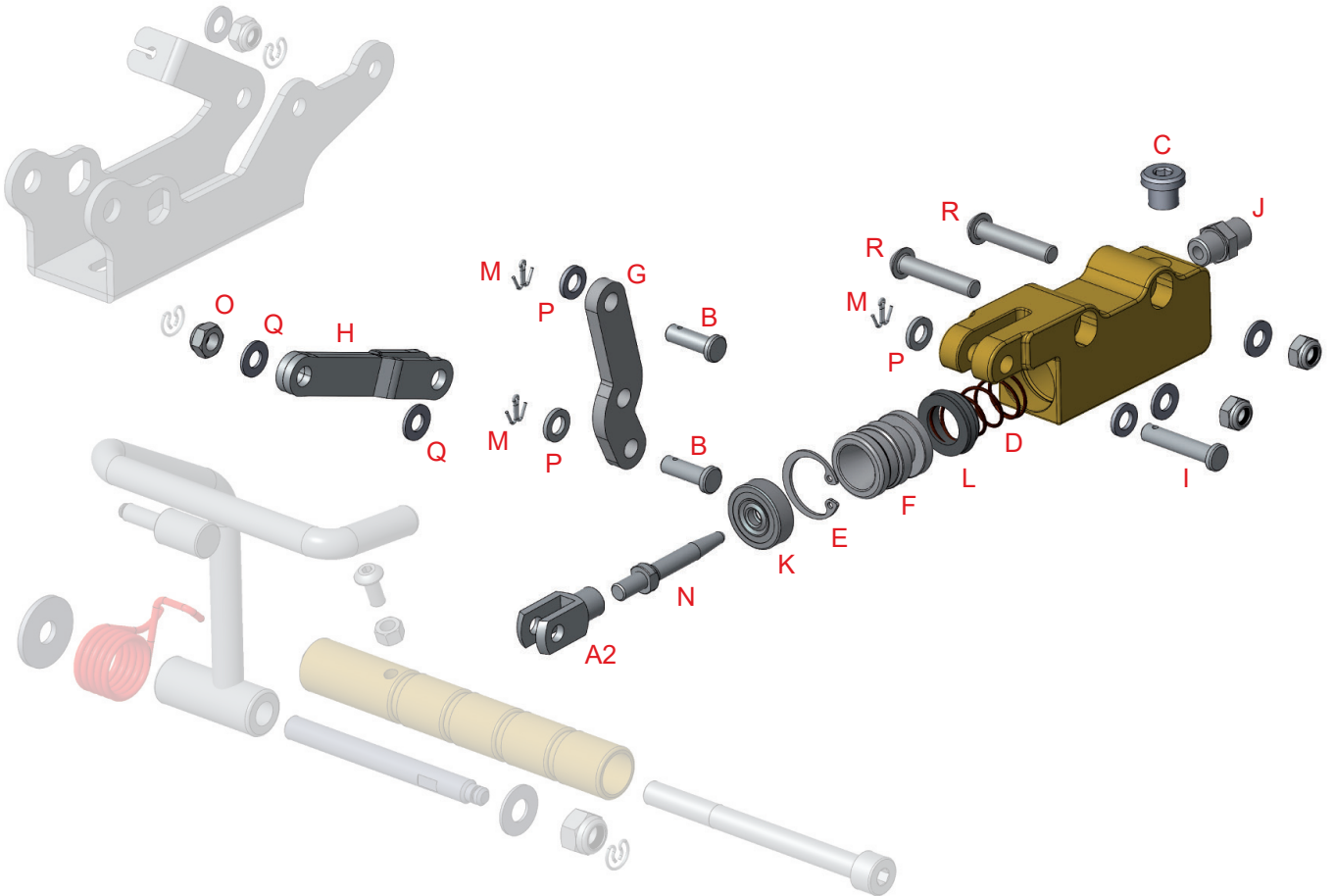
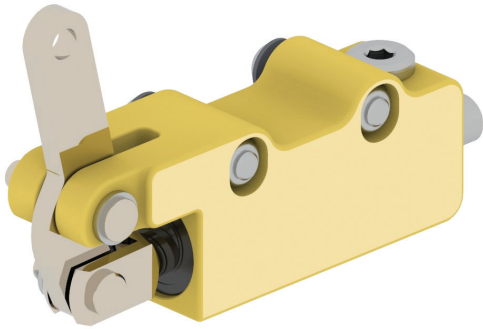
Rif.	Cod.	Descrizione	Description	N°	€
A	0029.IA	Pompa freno monopezzo BSM2 completa	Complete BSM2 brake pumps		170,00
B	0029.B13	Molla pompa freno BSM	BSM brake pump's spring		0,65
C	0029.A9	Guarnizione pompa freno Ø 13-8 mm	Brake pump's lining Ø 13-8 mm		2,50
D	0029.B10A	Pistoncino AL pompa freno BSM Ø 13-8 mm	BSM brake pump's AL piston Ø 13-8 mm		7,00
E	0029.12	Seeger	Seeger	10 pcs	0,43
F	0120.00	Parapolvere pompa freno BSM Rosso	BSM brake pump's dusty rubber cap Red		3,20
F	0120.00N	Parapolvere pompa freno BSM Nero	BSM brake pump's dusty rubber cap Black		3,20
G	0078.B1	Raccordo dritto M10x1-1/8"	Brake pipe's straight connector M10x1-1/8"		2,70
H	0029.B6A	Tappo spurgo pompa freno con OR	Discharge plug with OR		2,70
	0029.B7	OR tappo spurgo pompa freno	Discharge plug's OR		0,07
I	V.TCE6X55	Vite TCEI 6x55 mm	TCEI screw 6 x 55	10 pcs	1,91
I	V.TCE6X60F	Vite TCEI 6x60 mm forata	Drilled TCEI screw 6x60 mm	10 pcs	6,80
J	D.M6A.B.	Dado M6 A.B.	A.B. nut M6	10 pcs	0,48
K	R.P.6X12	Rondella Ø 6,3x12,5x1 mm	Washer Ø 6,3x12,5x1 mm	10 pcs	0,32
	0255.00	Molletta viti forate	Spring for drilled screws		0,55

Tav. 35

**POMPA FRENO
BRAKE PUMP**

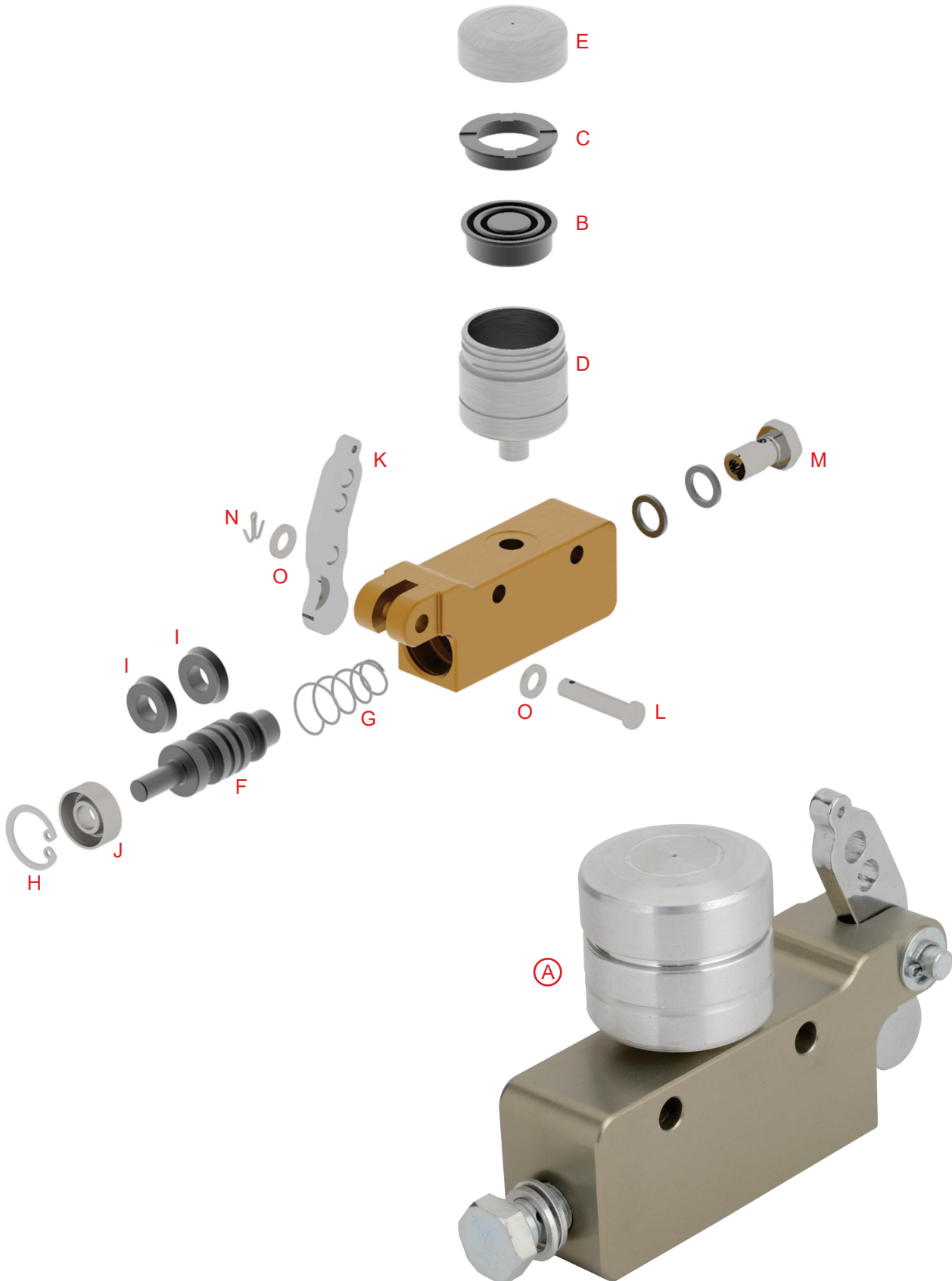
MINI KID

(A1)



Tav. 35
**POMPA FRENO
BRAKE PUMP**

Rif.	Cod.	Descrizione	Description	N°	€
A1	0030.FA	Pompa freno Mini Kid	Mini Kid Brake pump		159,00
A2	0028.01	Forchetta M6x12 mm	Fork M6x12 mm		2,30
B	0028.03	Perno 6x18 mm (1 foro)	Pin 6x18 mm (1 hole)		1,80
C	0029.B6A	Tappo spurgo pompa freno con OR	Discharge plug with OR		2,70
D	0030.03	Molla pompa Mini Kid	Mini Kid pump spring		0,75
E	0030.04	Seeger	Seeger	10 pcs	0,91
F	0030.C2	Pistoncino pompa mini Kid	Mini Kid brake pump's piston		13,00
G	0030.F6	Leva pompa freno mini Kid	Mini Kid brake pump's lever		7,50
H	0030.F7	Attacco leva pompa freno mini Kid	Mini Kid brake pump's connection		15,00
I	0030.F9	Perno pompa leva freno mini Kid	Mini Kid brake pump's pin		4,00
J	0078.B1	Raccordo dritto M10x1-1/8"	Brake pipe's straight connector M10x1-1/8"		2,70
K	0097.05	Paraolio	Oil-seal		4,30
L	0100.B10A	Guarnizione pompa freno	Brake pump's lining		2,00
M	0119.09	Copiglia ferma piolo	Peg's locking split-pin	10 pcs	0,32
N	0119.A1	Puntale pompa BS5 - SA2 - SA3 L. 53 mm	BS5 - SA2 - SA3 pump's push rod L. 53 mm		5,00
O	D.M6A.B.	Dado M6 A.B.	A.B. nut M6	10 pcs	0,48
P	R.P.6X11	Rondella Ø 6,4x11x1,5 mm	Washer Ø 6,4x11x1,5 mm	10 pcs	0,27
Q	R.P.6X12	Rondella Ø 6,3x12,5x1 mm	Washer Ø 6,3x12,5x1 mm	10 pcs	0,32
R	V.TB6X30	Vite TB 6x30 mm	TB screw 6x30 mm	10 pcs	2,23



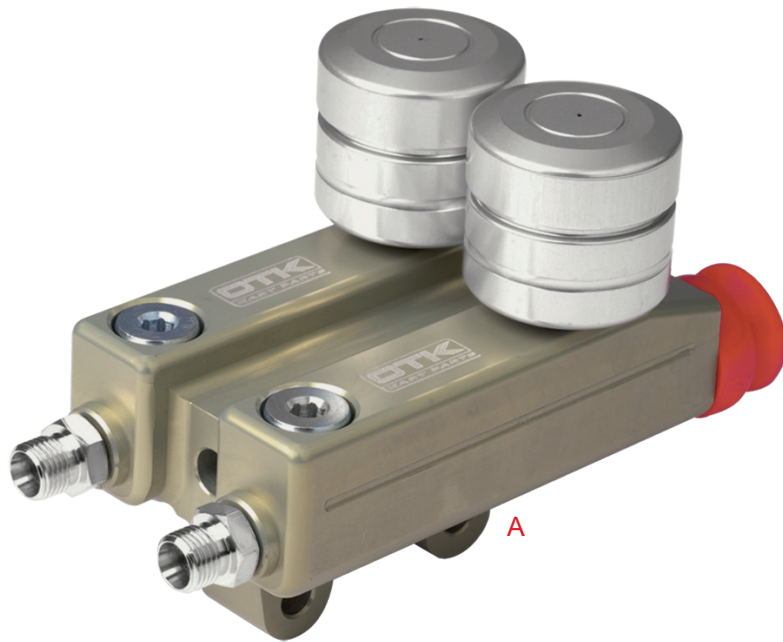
Tav. 36
**POMPA FRENO
BRAKE PUMP**
BSM4

Rif.	Cod.	Descrizione	Description	N°	€
A	0030.EA	Pompa freno BSM 4	BSM 4 Brake pump		165,00
B	0029.D15	Guarnizione serbatoio pompa freno	Brake pump tank's lining		4,50
C	0029.D16	Rondella guarnizione serbatoio pompa freno	Brake pump tank's washer		0,80
D	0029.D6	Serbatoio pompa freno	Brake pump's tank		24,50
E	0029.D6A	Tappo serbatoio pompa freno	Brake pump tank's cap		16,00
F	0030.E2	Pistoncino pompa BSM 4	BSM 4 brake pump's piston		12,00
G	0030.E3	Molla pompa BSM 4	BSM 4 pump spring		4,25
H	0030.E4	Seeger	Seeger	10 pcs	0,60
I	0030.E5	Guarnizione pompa freno	Brake pump's lining		2,70
J	0030.E6	Paraolio	Oil-seal		3,20
K	0030.E7	Leva pompa freno BSM 4	BSM 4 brake pump's lever		8,00
L	0030.F9	Perno pompa leva freno mini Kid	Mini Kid brake pump's pin		4,00
M	0081.B3BA	Vite forata 1/8 per inserto ad occhio	Drilled screw 1/8 for banjo fitting		2,00
N	0119.09	Copiglia ferma piolo	Peg's locking split-pin	10 pcs	0,32
O	R.P.6X11	Rondella Ø 6,4x11x1,5 mm	Washer Ø 6,4x11x1,5 mm	10 pcs	0,27
P	0081.B3VR	Rondella per vite forata	Washer for drilled screw	10 pcs	0,27

Tav. 37

**POMPA FRENO
BRAKE PUMP**

SA2 - SA3 - BSS - BSD



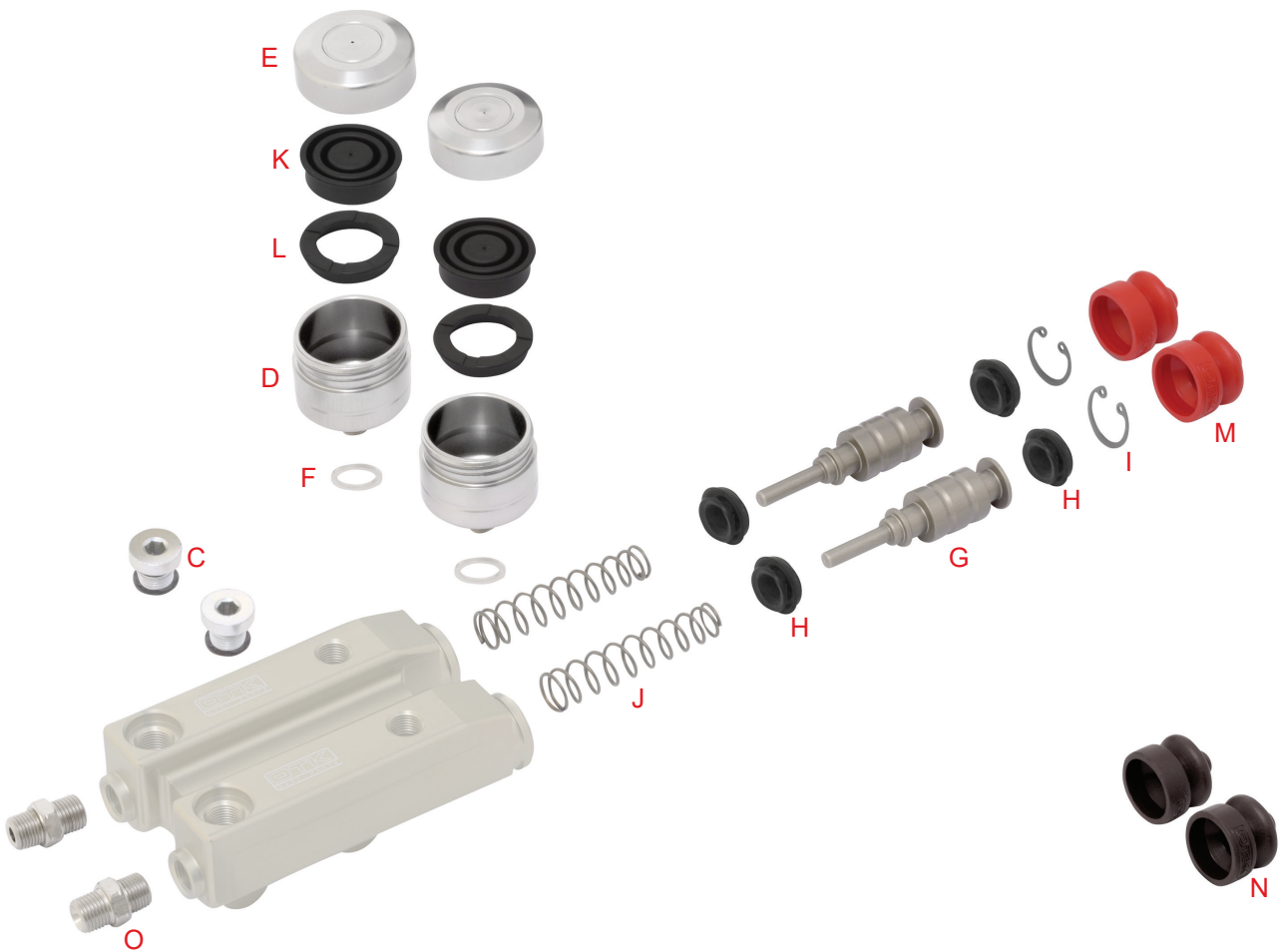
Tav. 37
**POMPA FRENO
BRAKE PUMP**
SA2 - SA3 - BSS - BSD

Rif.	Cod.	Descrizione	Description	N°	€
A	0029.GB	Pompa freno monopezzo SA2 - SA3 - BSS completa	Complete one-piece brake pump SA2 - SA3 - BSS		212,00
B	0078.B1	Raccordo dritto M10x1-1/8"	Brake pipe's straight connector M10x1-1/8"		2,70
C	0029.D13A	Molla pompa	Brake pump's spring		0,80
D	0029.A9	Guarnizione pompa freno Ø 13-8 mm	Brake pump's lining Ø 13-8 mm		2,50
E	0029.D10C	Pistoncino AL pompa freno Ø 13-8 mm	Brake pump's AL piston Ø 13-8 mm		9,50
F	0029.12	Seeger	Seeger	10 pcs	0,43
G	0120.A0	Parapolvere pompa freno	Brake pump's dusty rubber cap		3,20
G	0120.A0N	Parapolvere pompa freno	Brake pump's dusty rubber cap		3,20
H	0029.B6A	Tappo spurgo pompa freno con OR	Discharge plug with OR		2,70
I	V.TCE6X55	Vite TCEI 6x55 mm	TCEI screw 6x55 mm	10 pcs	1,91
J	R.P.6X12	Rondella Ø 6,3x12,5x1 mm	Washer Ø 6,3x12,5x1 mm	10 pcs	0,32
K	D.M6A.A.	Dado M6 A.A.	A.A. nut M6	10 pcs	0,53
L	0029.D6	Serbatoio pompa freno	Brake pump's tank		24,50
M	0029.D6A	Tappo serbatoio pompa freno	Brake pump tank's cap		16,00
N	0029.D15	Guarnizione serbatoio pompa freno	Brake pump tank's lining		4,50
O	0029.D16	Rondella guarnizione serbatoio pompa freno	Brake pump tank's washer		0,80

Tav. 38

**POMPA FRENO
BRAKE PUMP**

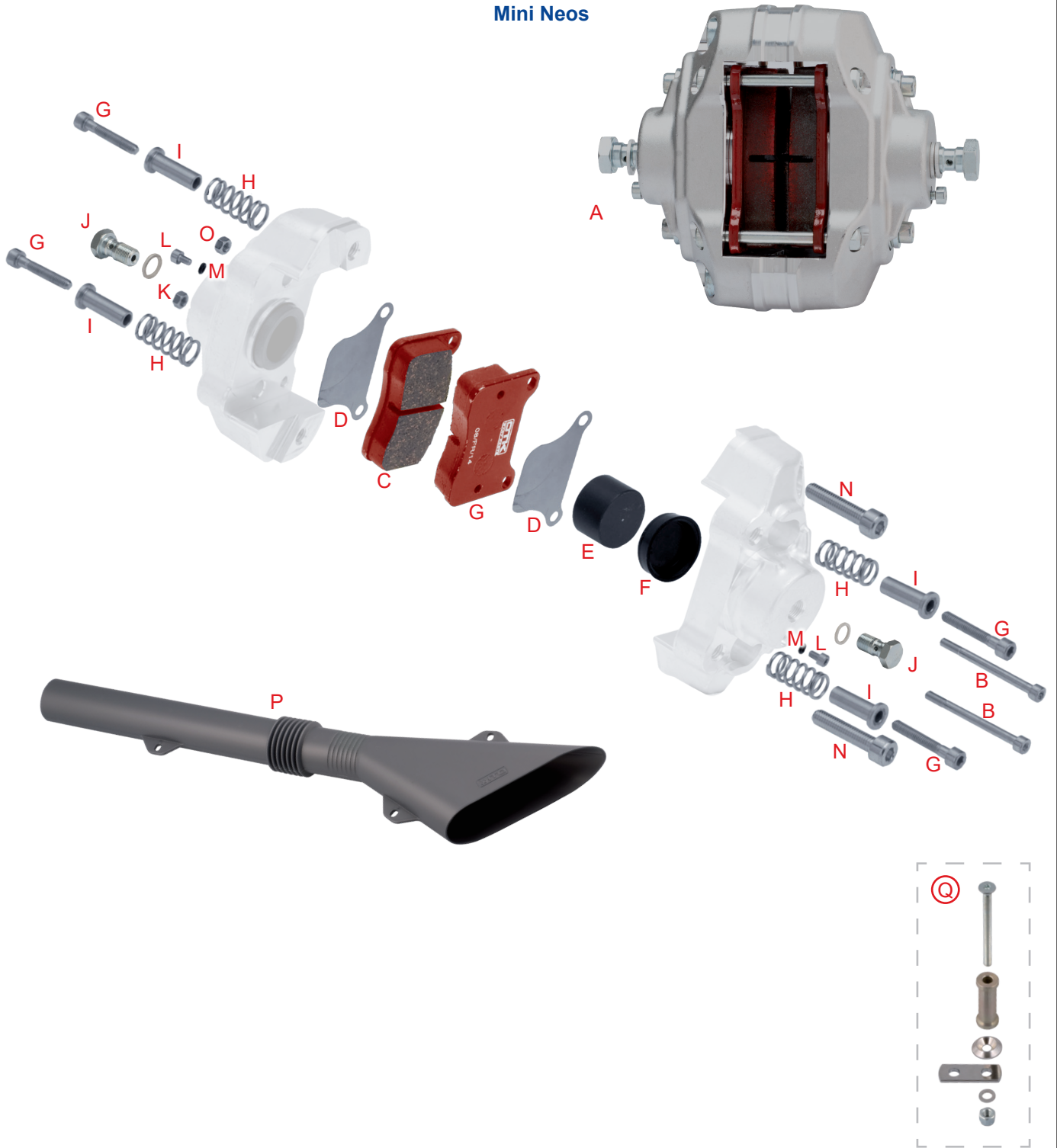
BSZ



Tav. 38
**POMPA FRENO
BRAKE PUMP**
BSZ

Rif.	Cod.	Descrizione	Description	N°	€
A	0029.GC	Pompa freno monopezzo BSZ completa	Complete one-piece brake pump BSZ		250,00
B	0029.GCEX	Pompa freno monopezzo BSZ completa	Complete one-piece brake pump BSZ		250,00
C	0029.B6A	Tappo spurgo pompa freno con OR	Discharge plug with OR		2,70
D	0029.D6	Serbatoio pompa freno	Brake pump's tank		24,50
E	0029.D6A	Tappo serbatoio pompa freno	Brake pump tank's cap		16,00
F	0029.GC6B	Distanziale serbatoio pompa	Pump tank's spacer		0,75
G	0029.GC10	Pistoncino pompa freno Ø 16-9 mm	Brake pump's piston Ø 16-9 mm		12,00
H	0029.GC9	Guarnizione pompa freno Ø 16-9 mm	Brake pump's lining Ø 16-9 mm		8,00
I	0029.GC12	Seeger pompa freno	Brake pump's Seeger	10 pcs	0,60
J	0029.D13A	Molla pompa	Brake pump's spring		0,80
K	0029.D15	Guarnizione serbatoio pompa freno	Brake pump tank's lining		4,50
L	0029.D16	Rondella guarnizione serbatoio pompa freno	Brake pump tank's washer		0,80
M	0120.A0	Parapolvere pompa freno	Brake pump's dusty rubber cap		3,20
N	0120.A0N	Parapolvere pompa freno	Brake pump's dusty rubber cap		3,20
O	0078.B1	Raccordo dritto M10x1-1/8"	Brake pipe's straight connector M10x1-1/8"		2,70

Mini Neos



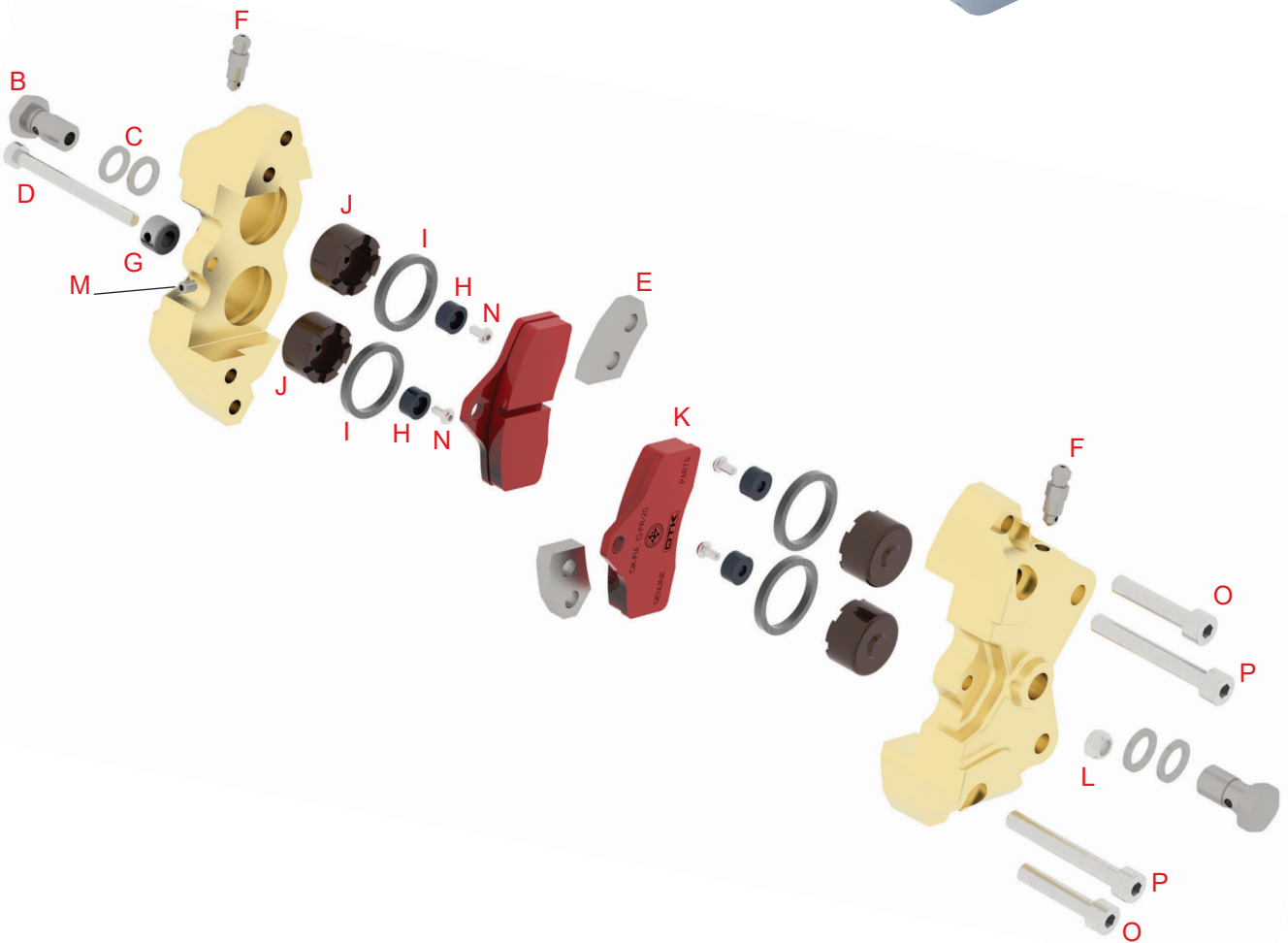
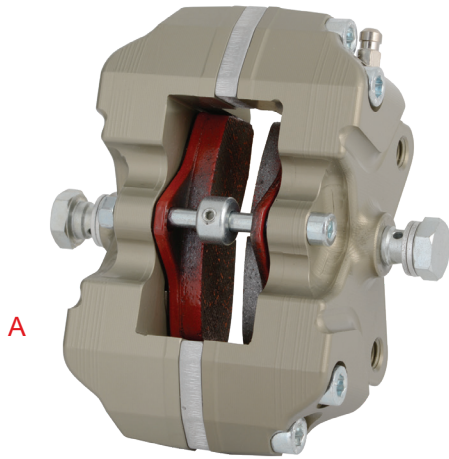
Tav. 39
**PINZA FRENO POSTERIORE
REAR BRAKE CALIPER**
BSM - NEOS

Rif.	Cod.	Descrizione	Description	N°	€
A	0082.JAB	Pinza freno posteriore BSM completa Mini Neos	Complete BSM rear brake caliper Mini Neos		202,00
B	0082.E15A	Spina pastiglia posteriore BSD - BSM	Pad's pin for BSD - BSM rear brake caliper		0,80
C	0082.J4	Pastiglia freno posteriore BSM	BSM rear brake caliper's pad		23,00
D	0082.J3	Distanziale pastiglia freno posteriore BSM spessore 0,5mm	Pad's spacer for BSM rear brake caliper Thickness 0,5mm		1,60
E	0082.06A	Pistoncino pinza freno posteriore BSM	BSM rear brake caliper's piston		6,50
F	0082.05	Guarnizione pinza freno posteriore BSM	BSM rear brake caliper's lining		1,60
G	V.TCE5X30	Vite TCEI 5x30 mm	TCEI screw 5x30 mm	10 pcs	0,95
H	0082.07	Molla ritorno pastiglia freno posteriore BSM	Pad's return spring for BSM rear brake caliper		0,95
I	0082.08	Tubetto vite pastiglia freno posteriore BSM	Tube for pad's screw for BSM rear brake caliper		2,70
J	0081.B3BA	Vite forata 1/8 per inserto ad occhio	Drilled screw 1/8 for banjo fitting		2,00
K	0081.B3VR	Rondella per vite forata	Washer for drilled screw	10 pcs	2,65
L	V.TCE4X6	Vite TCEI 4x6 mm	TCEI screw 4x6 mm	10 pcs	0,85
M	0223.B0	OR tenuta 2012	OR 2012	10 pcs	0,40
N	V.TCE8X35	Vite TCEI 8x35 mm	TCEI screw 8x35 mm	10 pcs	2,02
O	D.M5C	Dado M5 autobloccante in metallo	Metal self-locking nut M5	10 pcs	0,61
P	0309.00	Convogliatore aria freni	Brake's air conveyor		21,50
Q	0309.00KIT	Kit viteria convogliatore aria freni	Screws for brake's air conveyor		8,00

Tav. 40

**PINZA FRENO POSTERIORE
REAR BRAKE CALIPER**

BSM4

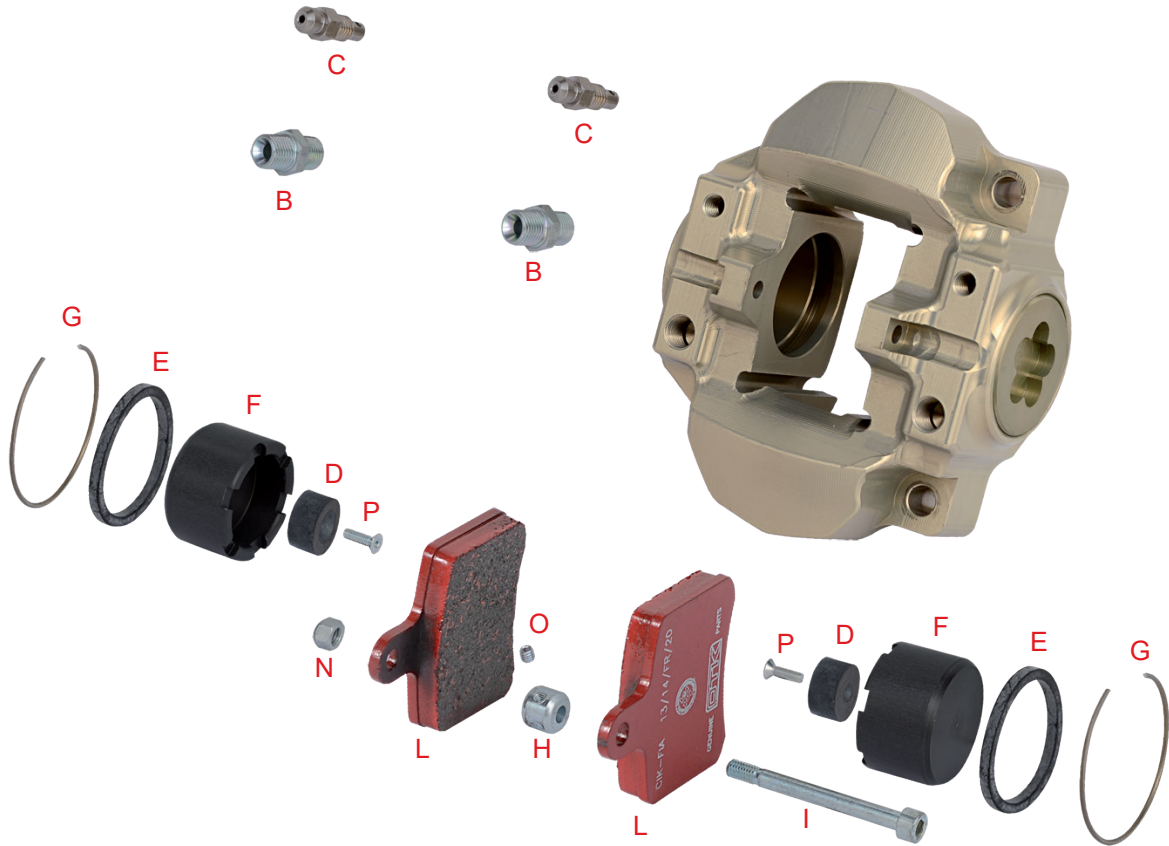
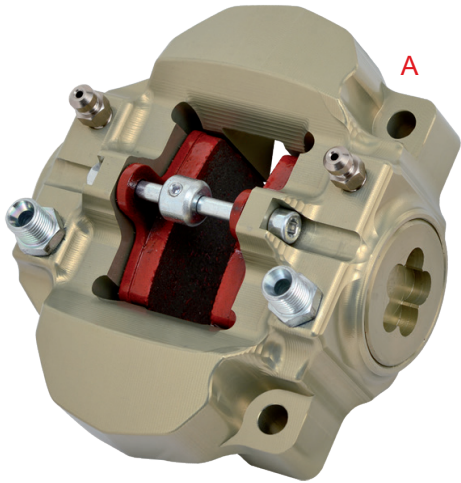


Tav. 40
**PINZA FRENO POSTERIORE
REAR BRAKE CALIPER**
BSM4

Rif.	Cod.	Descrizione	Description	N°	€
A	0082.HB	Pinza freno posteriore BSM 4 completa	Complete BSM 4 rear brake caliper		392,00
B	0081.B3BA	Vite forata 1/8 per inserto ad occhio	Drilled screw 1/8 for banjo fitting		2,00
C	0081.B3VR	Rondella per vite forata	Washer for drilled screw	10 pcs	2,65
D	0082.E15A	Spina pastiglia posteriore BSD - BSM	Pad's pin for BSD - BSM rear brake caliper		0,80
E	0082.HB3	Distanziale pinza 6 mm	Brake caliper's spacer 6 mm		5,30
F	0100.D12	Tappo con passaggio spurgo pinza M6	Discharge plug M6		3,20
G	0100.E14	Bussola ferma pastiglia freno anteriore BSS	Locking bush for BSS front brake caliper's pad		1,10
H	0100.F9	Magnete pistoncino pinza freno anteriore SA3	Magneto for SA3 caliper's piston		2,50
I	0100.G10	Guarnizione pinza freno anteriore KZ BSS	KZ BSS front caliper's lining		3,80
J	0100.G11A	Pistoncino pinza freno anteriore KZ BSS	Front brake caliper piston KZ BSS		7,50
K	0100.G2	Pastiglia freno BSS / BSM4	Front brake pad BSS / BSM4		20,50
L	D.M5C	Dado M5 autobloccante in metallo	Metal self-locking nut M5	10 pcs	0,61
M	G.4X4	Grano M4x4 mm punta piana	Lock M4x4 mm flat tip	10 pcs	9,60
N	V.TB3X6	Vite TB 3x6 mm	TB screw 3x6 mm	10 pcs	1,59
O	V.TCE6X30	Vite TCEI 6x30 mm	TCEI screw 6x30 mm	10 pcs	1,01
P	V.TCE6X45	Vite TCEI 6x45 mm	TCEI screw 6x45 mm	10 pcs	1,49
Q	0226.00E	Supporto pinza posteriore Mini uk - Rookie EV	Rear caliper's support for Mini uk - Rookie EV		16,00

Tav. 41 PINZA FRENO POSTERIORE
REAR BRAKE CALIPER

BSD



Tav. 41
**PINZA FRENO POSTERIORE
REAR BRAKE CALIPER**
BSD

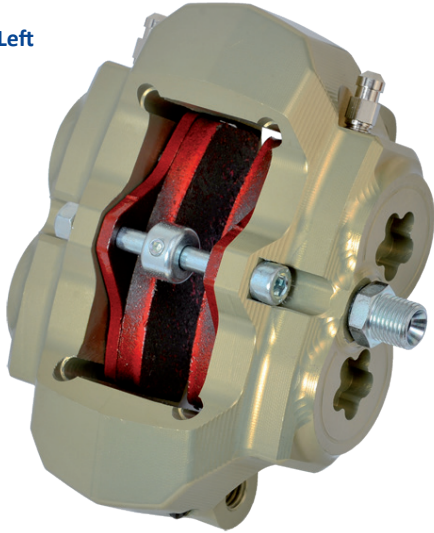
Rif.	Cod.	Descrizione	Description	N°	€
A	0082.GB	Pinza Freno Posteriore BSD Completa Forgiata per telai OK	Complete BSD rear brake caliper		340,00
B	0078.B1	Raccordo dritto M10x1-1/8"	Brake pipe's straight connector M10x1-1/8"		2,70
C	0082.D12	Tappo Ø 7x1 mm con passaggio spurgo pinza	Discharge plug Ø 7x1 mm		3,20
D	0082.D13	Magnete pistoncino pinza freno BS5 - SA2	Magneto for BS5 - SA2 caliper's piston		2,00
E	0082.D5	Guarnizione pinza freno posteriore SA2	SA2 rear brake caliper's lining		3,60
F	0082.D6A	Pistoncino pinza freno posteriore SA2	SA2 rear brake caliper's piston		8,50
G	0082.D9A	Clip pinza freno posteriore SA2	SA2 rear brake caliper's clip		1,10
H	0082.E14	Bussola ferma pastiglia freno posteriore SA2	Locking bush for SA2 rear brake caliper's pad		1,10
I	0082.E15A	Spina pastiglia posteriore BSD - BSM	Pad's pin for BSD - BSM rear brake caliper		0,80
L	0082.G4	Pastiglia freno pinza posteriore BSD	BSD rear brake caliper's pad		20,50
M	0082.G4KIT	Pastiglia freno pinza posteriore BSD (confezione da 2 pezzi)	BSD rear brake caliper's pad (2 pcs box)		41,00
N	D.M5C	Dado M5 mm autobloccante in metallo	Metal self-locking nut M5 mm	10 pcs	0,61
O	G.4X4	Grano M4x4 mm punta piana	Lock M4x4 mm flat tip	10 pcs	9,60
P	V.TPSCEI4X14	Vite TPSCEI 4x14 mm	TPSCEI screw 4x14 mm	10 pcs	0,75
Q	0309.00	Convogliatore aria freni	Brake's air conveyer		21,50
R	0309.00KIT	Kit viteria convogliatore aria freni	Screws for brake's air conveyer		8,00
	0082.G10	Or tappo pinza posteriore BSD	Rear caliper plug BSD o-ring		0,15
	0082.G1A	Tappo pinza posteriore BSD	Rear caliper plug BSD		14,50

Tav. 42

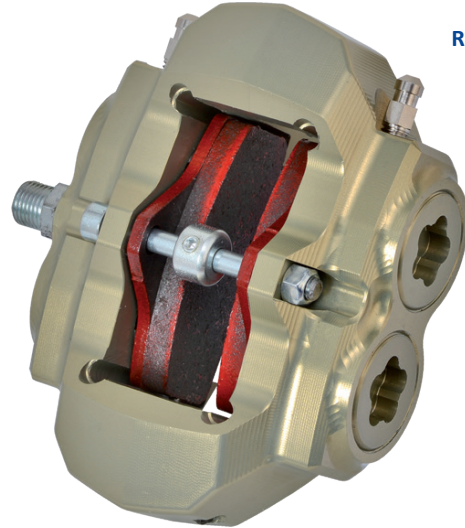
**PINZA FRENO ANTERIORE
FRONT BRAKE CALIPER**

BSS

Left



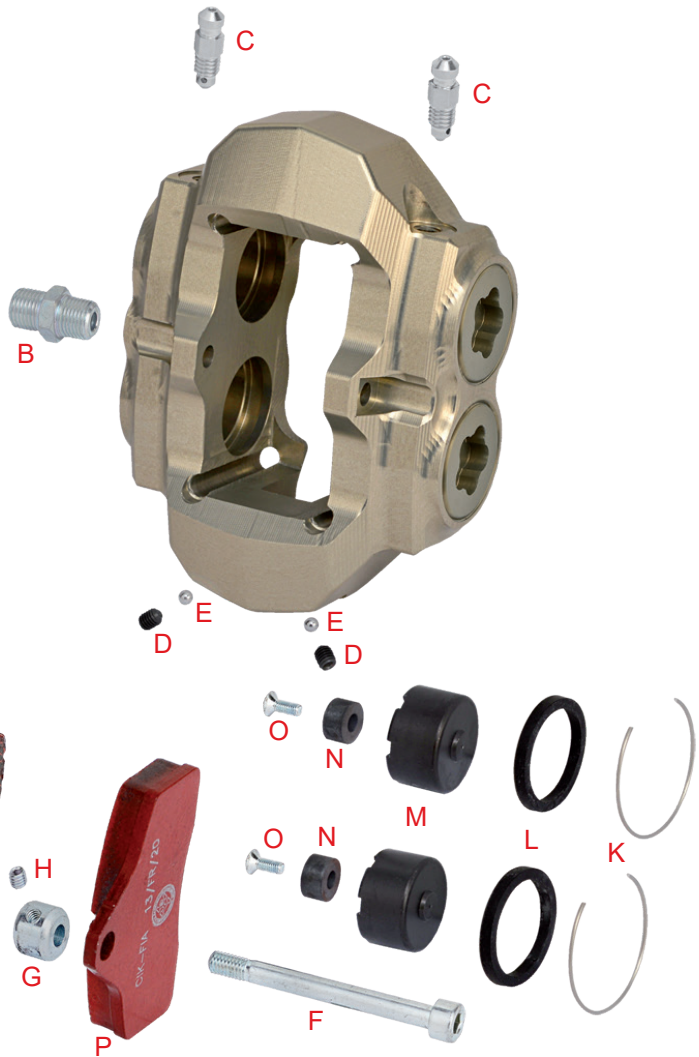
Right



A



Q

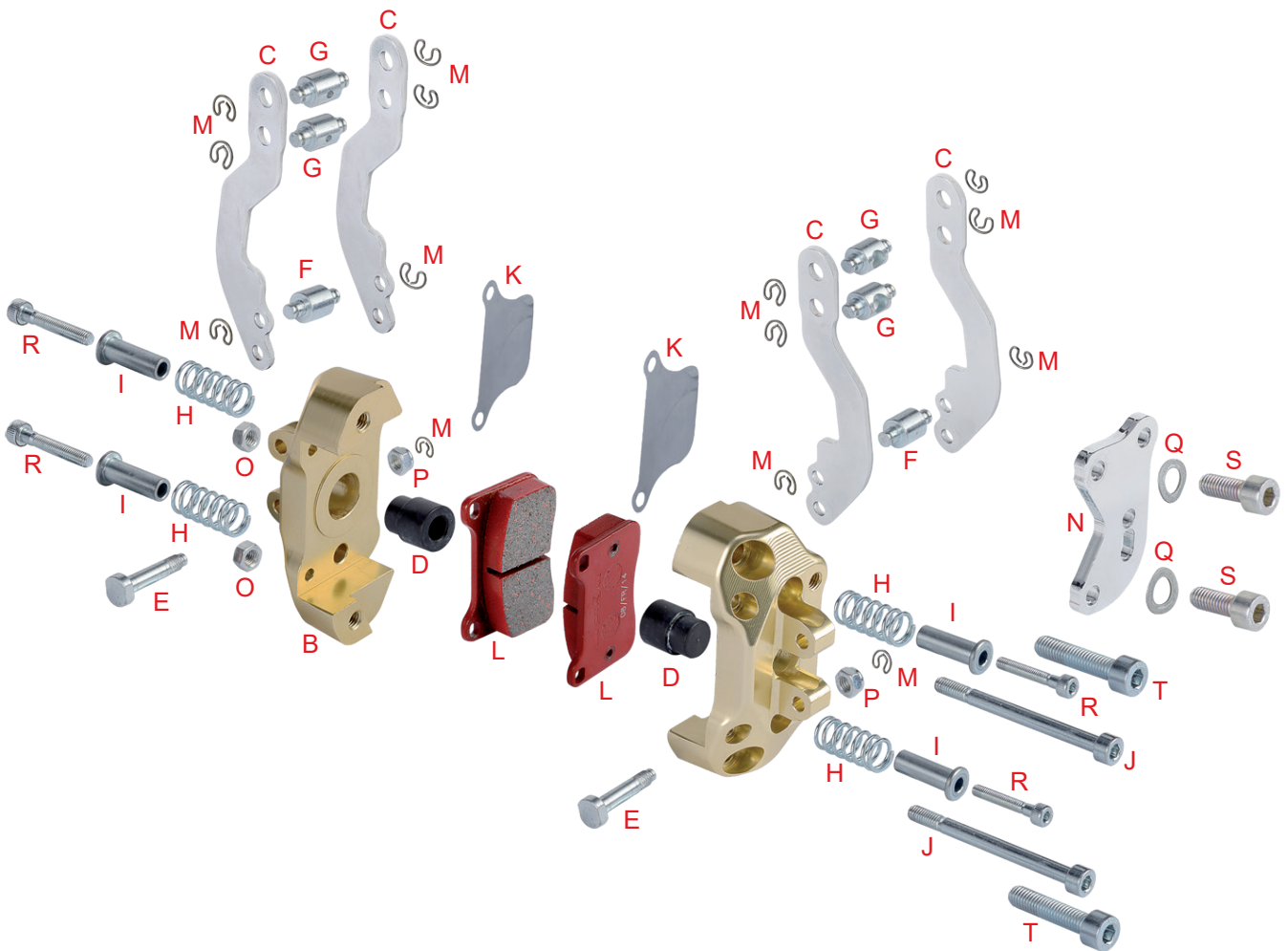


Tav. 42
**PINZA FRENO ANTERIORE
FRONT BRAKE CALIPER**
BSS

Rif.	Cod.	Descrizione	Description	N°	€
A	0100.GBDX	Pinza freno anteriore BSS completa Destra	Complete right BSS front brake caliper		313,00
A	0100.GBSX	Pinza freno anteriore BSS completa Sinistra	Complete left BSS front brake caliper		313,00
B	0078.B1	Raccordo dritto M10x1-1/8" mm	Brake pipe's straight connector M10x1-1/8" mm		2,70
C	0100.D12	Tappo con passaggio spurgo pinza M6 mm	Discharge plug M6 mm		3,20
D	0100.G6	Grano punta coppa	Lock cup tip	10 pcs	1,06
E	0100.G7	Sfera Acciaio 4 mm	Steel ball 4 mm	10 pcs	1,50
F	0100.G14	Spina pastiglia anteriore KZ BSS	Front pad pin kz BSS		1,20
G	0100.E14	Bussola ferma pastiglia freno anteriore BSS	Locking bush for BSS front brake caliper's pad		1,10
H	G.4X4	Grano M4x4 mm punta piana	Lock M4x4 mm flat tip	10 pcs	9,60
K	0100.G3	Clip spessore pinza anteriore KZ BSS	Front caliper thickness clip KZ BSS		1,20
L	0100.G10	Guarnizione pinza freno anteriore KZ BSS	KZ BSS front caliper's lining		3,80
M	0100.G11A	Pistoncino pinza freno anteriore KZ BSS	Front brake caliper piston KZ BSS		7,50
N	0100.F9	Magnete pistoncino pinza freno anteriore SA3	Magneto for SA3 caliper's piston		2,50
O	V.TB3X6	Vite TB 3x6 mm	TB screw 3x6 mm	10 pcs	1,59
P	0100.G2	Pastiglia freno BSS / BSM4	Front brake pad BSS / BSM4		20,50
Q	0100.G2KIT	Pastiglia freno BSS / BSM4 (confezione da 4 pezzi)	Front brake pad BSS / BSM4 (4 pcs box)		82,00
R	D.M5C	Dado M5 mm autobloccante in metallo	Metal self-locking nut M5 mm	10 pcs	0,61
	0100.G1A	Tappo pinza anteriore KZ BSS	Rear caliper plug KZ BSS		12,00
	0100.G5	Or tappo pinza anteriore KZ BSS	Front caliper plug KZ BSS o-ring		0,15

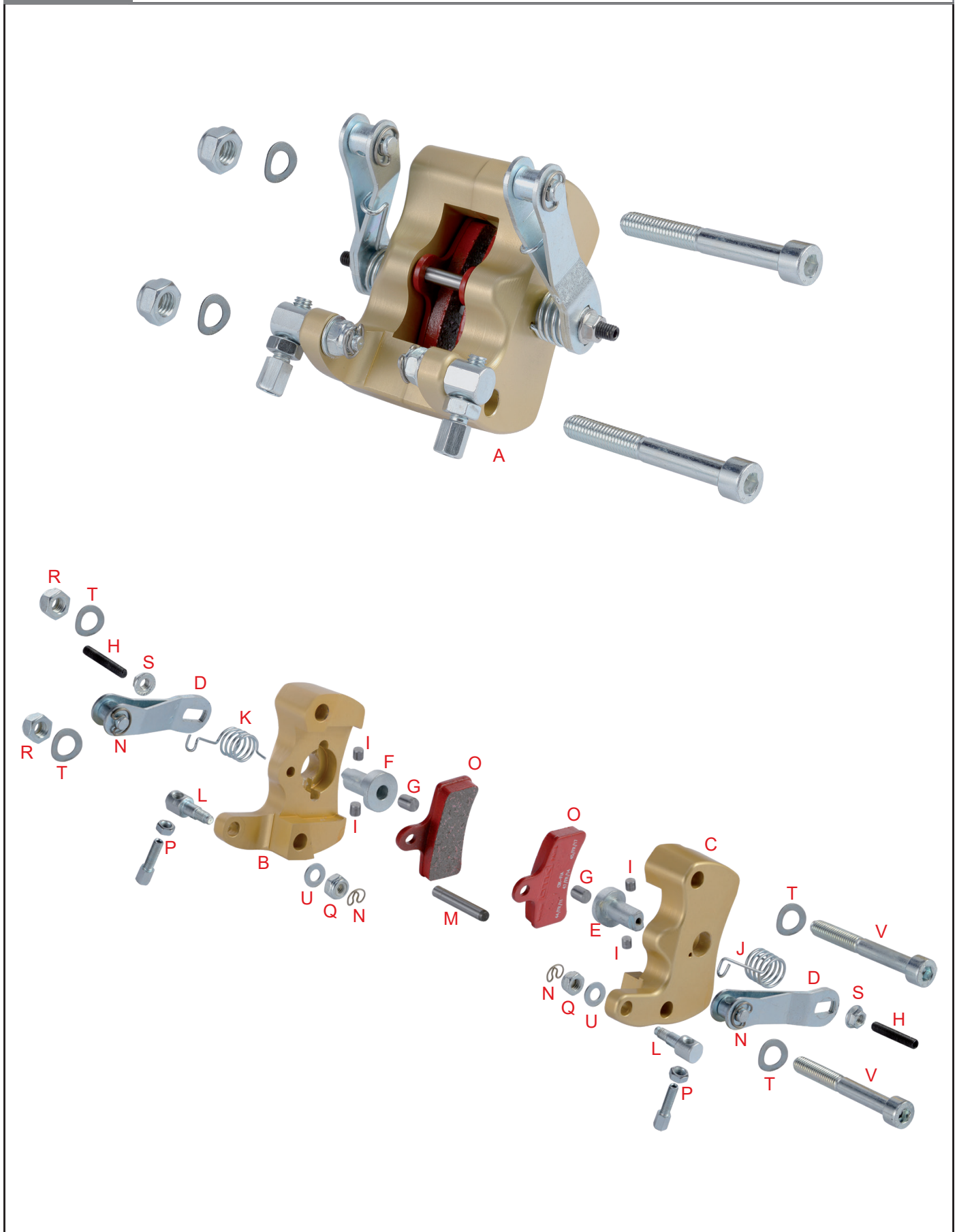


A



Tav. 43
**PINZA FRENO POSTERIORE MECCANICA
REAR MECHANICAL BRAKE CALIPER**
BSC

Rif.	Cod.	Descrizione	Description	N°	€
A	0116.C0	Pinza posteriore meccanica BSC	BSC rear mechanical brake caliper		128,00
B	0116.C1	Semicorpo pinza post. Meccanica BSC	BSC half body mechanical rear brake caliper		69,00
C	0116.C2	Leva pinza meccanica BSC	Mechanical brake caliper's lever BSC		9,50
D	0116.C3	Pistoncino pinza meccanica BSC	BSC mechanical brake caliper's piston		9,50
E	0116.C4	Perno leva pinza meccanica BSC	BSC pin for mechanical brake caliper lever		2,70
F	0116.C5	Perno spinta pistoncino pinza BSC	Pin for brake caliper's piston push		2,20
G	0116.C6	Perno tirante filo pinza BSC	BSC pin for brake caliper's cable		2,20
H	0082.07	Molla ritorno pastiglia freno posteriore BSM	Pad's return spring for BSM rear brake caliper		0,95
I	0082.08	Tubetto vite pastiglia freno posteriore BSM	Tube for pad's screw for BSM rear brake caliper		2,70
J	0082.E15A	Spina pastiglia posteriore BSD - BSM	Pad's pin for BSD - BSM rear brake caliper		0,80
K	0082.J3	Distanziale pastiglia freno posteriore BSM spessore 0,5mm	Pad's spacer for BSM rear brake caliper Thickness 0,5mm		1,60
L	0082.J4	Pastiglia freno posteriore BSM	BSM rear brake caliper's pad		23,00
M	0116.B8	Molla ad anello	Circle spring		1,10
N	0226.DB	Supporto pinza posteriore BSC d.180	BSC rear brake caliper's support d.180		9,00
O	D.M5C	Dado M5 mm autobloccante in metallo	Metal self-locking nut M5 mm	10 pcs	0,61
P	D.M6A.B.	Dado M6 mm A.B.	A.B. nut M6 mm	10 pcs	0,48
Q	R.E.8	Rondella elastica Ø 8 mm	Spring washer Ø 8 mm	10 pcs	0,64
R	V.TCE5X30	Vite TCEI 5x30 mm	TCEI screw 5x30 mm	10 pcs	0,95
S	V.TCE8X20	Vite TCEI 8x20 mm	TCEI screw 8x20 mm	10 pcs	1,59
T	V.TCE8X35	Vite TCEI 8x35 mm	TCEI screw 8 x 35	10 pcs	2,02

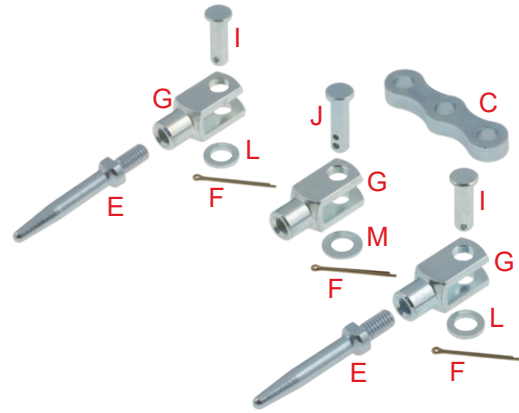
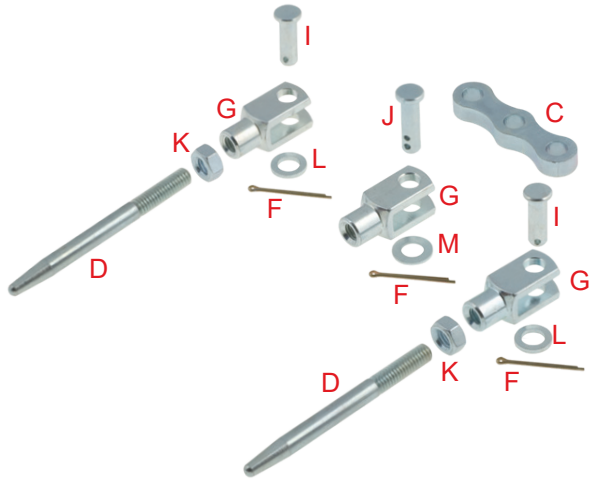


Tav. 44
**PINZA FRENO POSTERIORE MECCANICA
REAR MECHANICAL BRAKE CALIPER**
MICRO

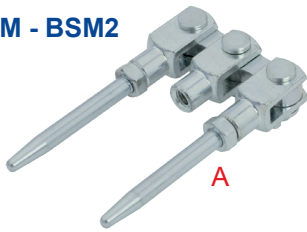
Rif.	Cod.	Descrizione	Description	N°	€
A	0116.EA	Pinza Micro completa	Complete brake caliper Micro		207,00
B	0116.E1R	Semicorpo DX pinza Micro	DX brake caliper's half body Micro		80,00
C	0116.E1L	Semicorpo SX pinza Micro	SX brake caliper's half body Micro		80,00
D	0116.E2	Leva pinza meccanica Micro	mechanical brake caliper's lever Micro		8,50
E	0116.E3L	Pistoncino Sx Pinza Micro	SX brake caliper's piston Micro		9,50
F	0116.E3R	Pistoncino Dx Pinza Micro	DX brake caliper's piston Micro		9,50
G	0116.E4	Distanziale regolazione pastiglia	Pad's spacer		0,25
H	0116.E5	Grano regolatore pastiglia	Lock pad's adjustment		21,20
I	0116.E6	Rullo 6x6 mm // spina 6x6 mm Micro	Micro brake caliper's pin 6x6 mm		0,15
J	0116.E7L	Molla leva pinza micro Sx	SX brake caliper's lever spring Micro		6,50
K	0116.E7R	Molla leva pinza micro Dx	DX brake caliper's lever spring Micro		6,50
L	0116.E8	Piolo registro pinza Micro - Mini Kid	Adjuster's peg brake caliper Micro - Mini Kid		4,80
M	0116.E10	Spina ferma pastiglia Micro	Locking pin for Micro pad		0,35
N	0116.B8	Molla ad anello	Circle spring		1,10
O	0100.F2	Pastiglia freno anteriore SA3	SA3 front brake caliper's pad		23,50
P	0213.00	Registro	Adjuster		1,30
Q	D.M6A.B.	Dado M6 mm A.B.	A.B. nut M6 mm	10 pcs	0,48
R	D.M8A.B.	Dado M8 mm A.B.	A.B. nut M8 mm	10 pcs	0,69
S	D.F.M5	Dado flangiato M5 mm	Flanged nut M5 mm	10 pcs	0,21
T	R.E.8	Rondella elastica Ø 8 mm	Spring washer Ø 8 mm	10 pcs	0,64
U	R.P.6X12	Rondella Ø 6,3x12,5x1 mm	Washer Ø 6,3x12,5x1 mm	10 pcs	0,32
V	V.TCE8X65	Vite TCEI 8x65 mm	TCEI screw 8x65 mm	10 pcs	3,40

Tav. 45

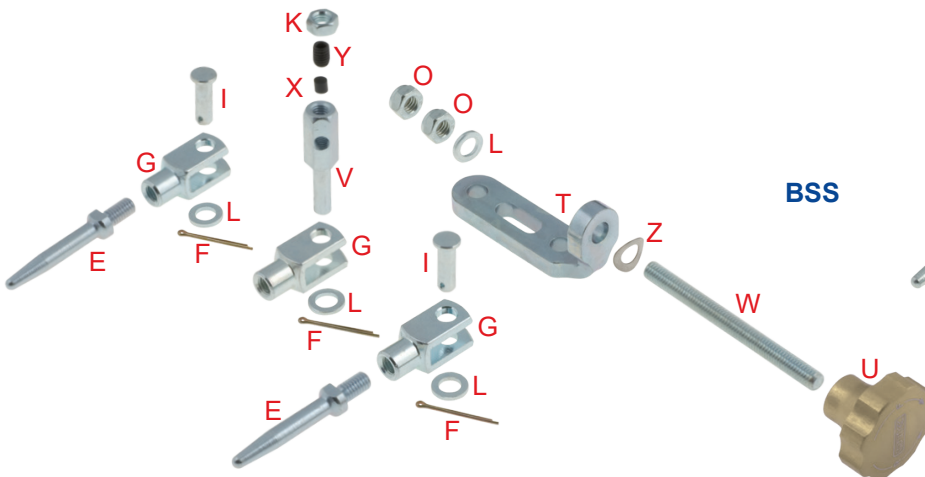
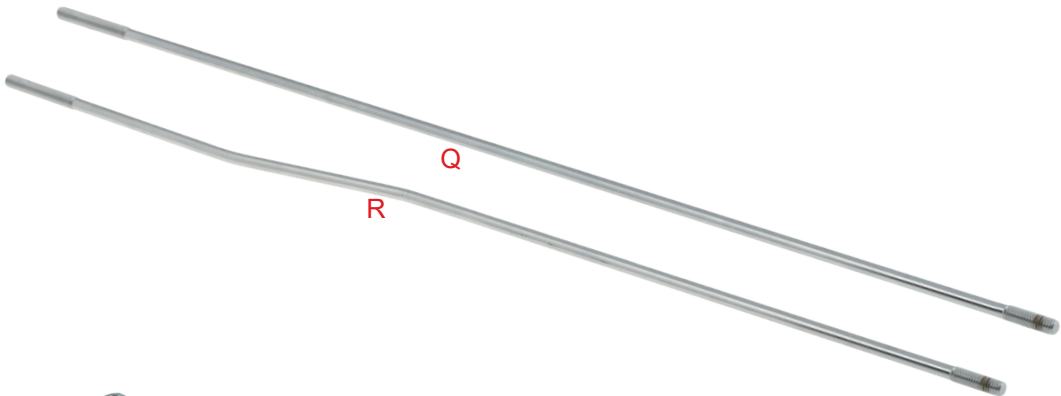
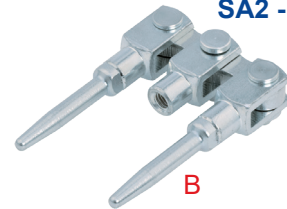
GRUPPO PUNTALI E RIPARTITORE
PUSH RODS SYSTEMS AND BRAKE BIAS ADJUSTER



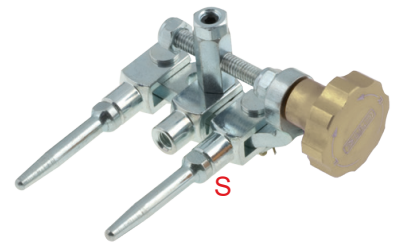
BSM - BSM2



SA2 - SA3 - BSD



BSS

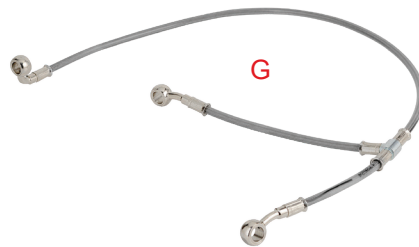
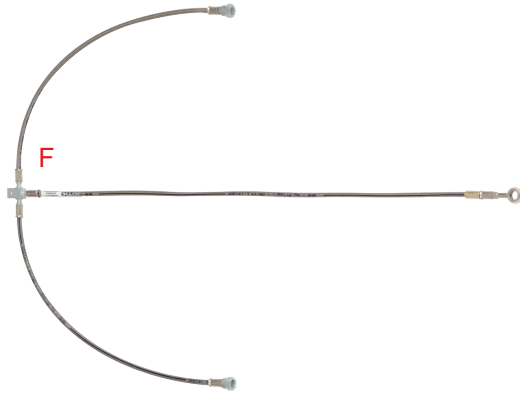
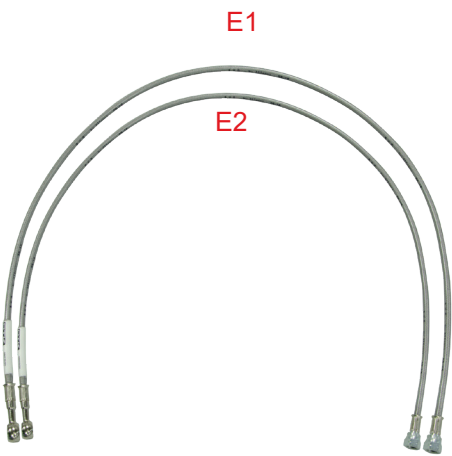
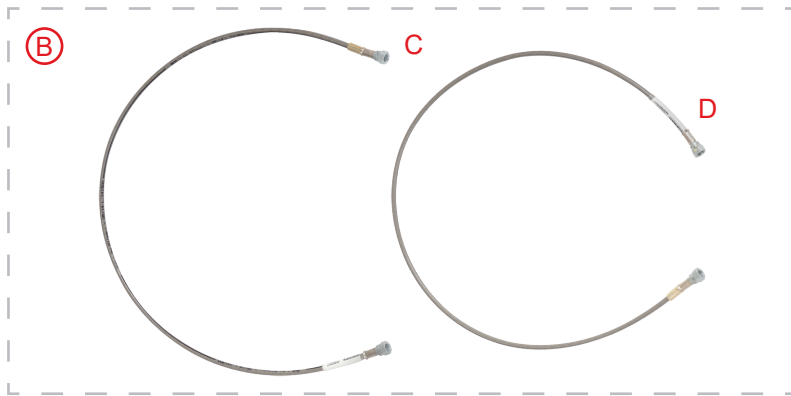


Tav. 45
**GRUPPO PUNTALI E RIPARTITORE
PUSH RODS SYSTEMS AND BRAKE BIAS ADJUSTER**

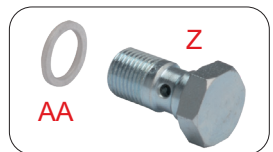
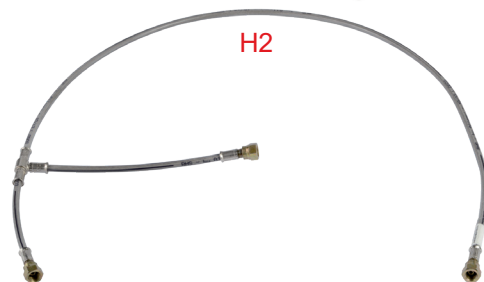
Rif.	Cod.	Descrizione	Description	N°	€
A	0117.00	Gruppo puntali pompe BSM completo	Complete BSM pump's push rods system		37,50
B	0117.00A	Gruppo puntali pompe SA2 - SA3 completo	Complete SA2 - SA3 pump's push rods system		40,50
C	0117.01	Piastrina puntali	Push rod's plate		8,50
D	0119.01	Puntale pompa BSM L. 68 mm	BSM pump's push rod L. 68 mm		3,20
E	0119.A1	Puntale pompa BS5 - SA2 - SA3 L. 53 mm	BS5 - SA2 - SA3 pump's push rod L. 53 mm		5,00
F	0119.09	Copiglia ferma piolo	Peg's locking split-pin	10 pcs	0,32
G	0028.01	Forchetta M6x12 mm	Fork M6x12 mm		2,30
H	0028.B1	Forchetta M6x24 mm	Fork M6x24 mm		2,80
I	0028.03	Perno 6x18 mm (1 foro)	Pin 6x18 mm (1 hole)		1,80
J	0028.04	Perno 6x22 mm (2 fori)	Pin 6x22 mm (2 holes)		2,70
K	D.M6	Dado M6 mm	Nut M6 mm	10 pcs	0,22
L	R.P.6X11	Rondella Ø 6,4x11x1,5 mm	Washer Ø 6,4x11x1,5 mm	10 pcs	0,27
M	R.P.6X12	Rondella Ø 6,3x12,5x1 mm	Washer Ø 6,3x12,5x1 mm	10 pcs	0,32
N	0028.05	Perno filettato M6 mm con testa	M6 threaded pin with head		3,75
O	D.M6A.B.	Dado M6 mm A.B.	A.B. nut M6 mm	10 pcs	0,48
P	0116.B8	Molla ad anello	Circle spring		1,10
Q	0118.	Asta comando pompe freno L. (290 - 355 - 395 - 435 - 470 - 480 - 490 - 510 - 525 - 540 - 560 - 575 - 595 - 600 - 610) mm	Brake pump's control rod L. (290 - 355 - 395 - 435 - 470 - 480 - 490 - 510 - 525 - 540 - 560 - 575 - 595 - 600 - 610) mm		13,00
R	0118.435A	Asta comando pompe freno piegata L. 435 mm	Brake pump's bent control rod L. 435 mm		13,00
R	0118.470A	Asta comando pompe freno piegata L. 470 mm	Brake pump's bent control rod L. 470 mm		13,00
S	0119.00A	Ripartitore di frenata BS5 completo	Complete set of brake bias adjuster BS5		59,50
T	0119.04A	Piastrina ripartitore di frenata BS5	BS5 brake bias adjuster's plate		9,50
U	0119.05A	Pomolo registro riparatore di frenata BS5	BS5 brake bias adjuster's knob		13,00
V	0119.07	Piolo centrale riparatore di frenata BS5	Central peg for BS5 brake bias adjuster		7,00
W	0119.10	Barretta filettata riparatore di frenata BS5	Threaded bar for BS5 brake bias adjuster		0,40
X	0119.12	Gommino antisvitamento riparatore di frenata BS5	Anti-unscrewing rubber for BS5 brake bias adjuster	10 pcs	0,22
Y	G.6X8	Grano M6x8 mm punta piana	Lock M6x8 mm flat tip	10 pcs	0,96
Z	R.E.6	Rondella elastica Ø 6 mm	Spring washer Ø 6 mm	10 pcs	0,53

Tav. 46

**KIT TUBI FRENO
BRAKE PIPES KIT**



BSS

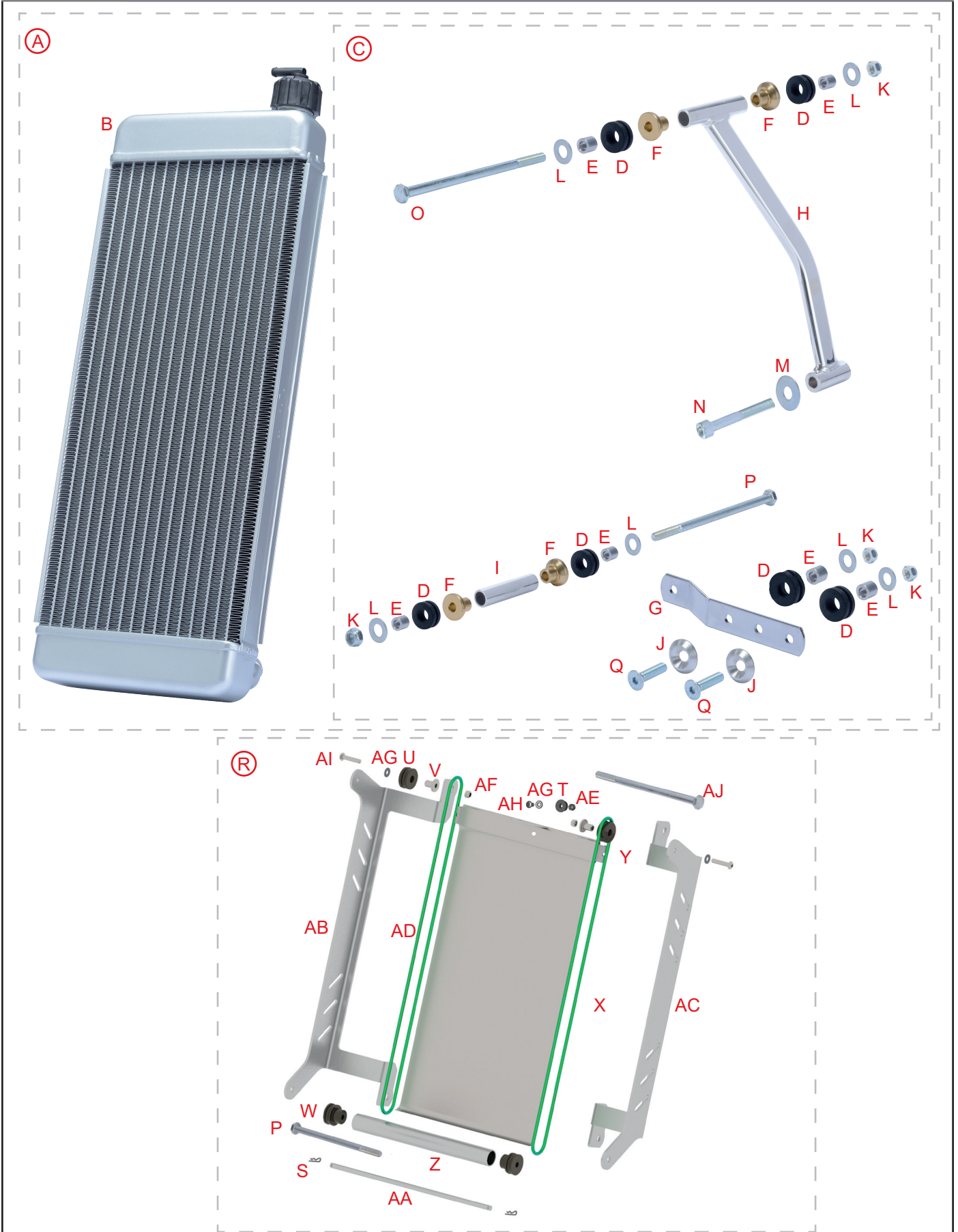


Tav. 46
**KIT TUBI FRENO
BRAKE PIPES KIT**

Rif.	Cod.	Descrizione	Description	N°	€
A	0081.C3	Kit tubi freno Rookie - Nordix	Brake pipes kit for Rookie - Nordix		69,00
B	0081.BKFBS6	Kit tubi freno Posteriore SA2	SA2 brake pipes kit		103,00
C	0081.BKF1060	Tubo freno SA2 Lungo	SA2 brake pipe Long		52,00
D	0081.BKF1000	Tubo freno SA2 Corto	SA2 brake pipe Short		51,00
E1	0081.BM1035	Tubo freno Neos Lungo	Neos brake pipe Long		52,00
E2	0081.BM990	Tubo freno Neos Corto	Neos brake pipe Short		51,00
F	0081.BKFBS7	Kit tubi freno anteriore SA3	SA3 brake pipes kit		117,00
G	0081.BMUSA	Kit tubi freno BSM 4	BSM 4 brake pipes kit		85,00
H1	0081.BF	Kit Anteriore tubi freno BSS	BSS Front brake pipes kit		96,50
H2	0081.BR	Kit Posteriore tubi freno BSS	BSS Rear brake pipes kit		99,00
I	0217.A0	Fascetta doppia in silicone	Double silicon clamp		0,60
J	0227.A06	Fascetta stringitubo Ø 6 mm	Pipe's tightening ring Ø 6 mm		1,60
K	0227.A10	Fascetta stringitubo Ø 10 mm	Pipe's tightening ring Ø 10 mm		1,60
L	0227.A15	Fascetta stringitubo Ø 16 mm	Pipe's tightening ring Ø 16 mm		1,80
M	V.TB5X16	Vite TB 5x16 mm	TB screw 5x16 mm	10 pcs	1,91
N	R.P.5X11	Rondella Ø 5x11x1 mm	Washer Ø 5x11x1 mm	10 pcs	0,16
O	D.M5A.B.	Dado M5 mm A.B.	A.B. nut M5 mm	10 pcs	0,43
P	V.TB6X16	Vite TB 6x16 mm	TB screw 6x16 mm	10 pcs	1,27
Q	R.P.6X12	Rondella Ø 6,3x12,5x1 mm	Washer Ø 6,3x12,5x1 mm	10 pcs	0,32
R	D.M6A.A.	Dado M6 mm A.A.	A.A. nut M6 mm	10 pcs	0,53
S	0078.A1	Raccordo dritto tubo freno	Brake pipe's straight connector		1,10
T	0078.B1	Raccordo dritto M10x1-1/8"	Brake pipe's straight connector M10x1-1/8"		2,70
U	0080.A1	Raccordo a "T" tubo freno	Brake pipe's "T type" connector		3,00
V	0079.A1	Raccordo a "L" tubo freno	Brake pipe's "L type" connector		2,20
Z	0081.B3BA	Vite forata 1/8 per inserto ad occhio	Drilled screw 1/8 for banjo fitting		2,00
AA	0081.B3VR	Rondella per vite forata	Washer for drilled screw	10 pcs	2,65

Tav. 47

RADIATORE 470 x 195
RADIATOR 470 x 195



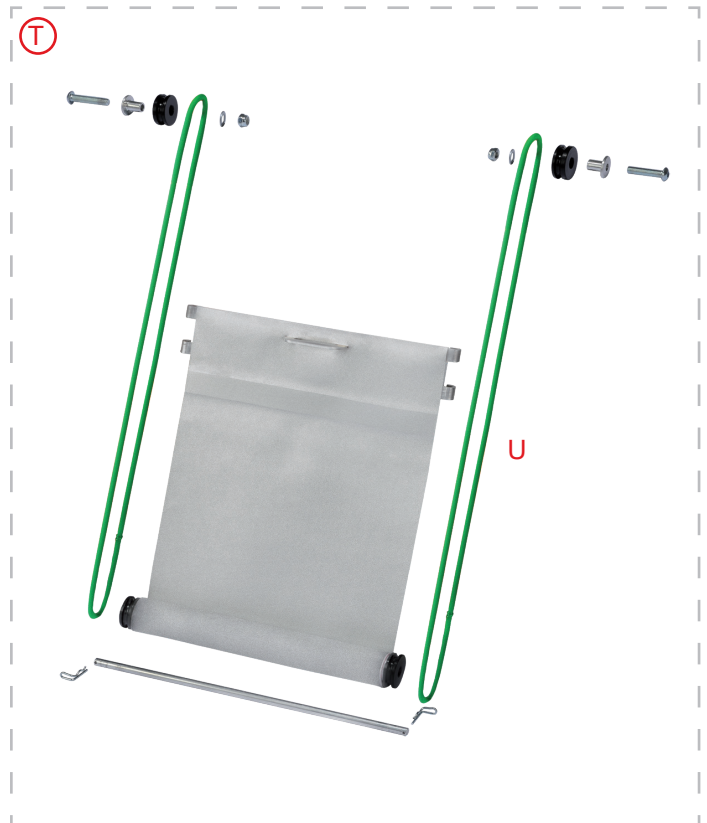
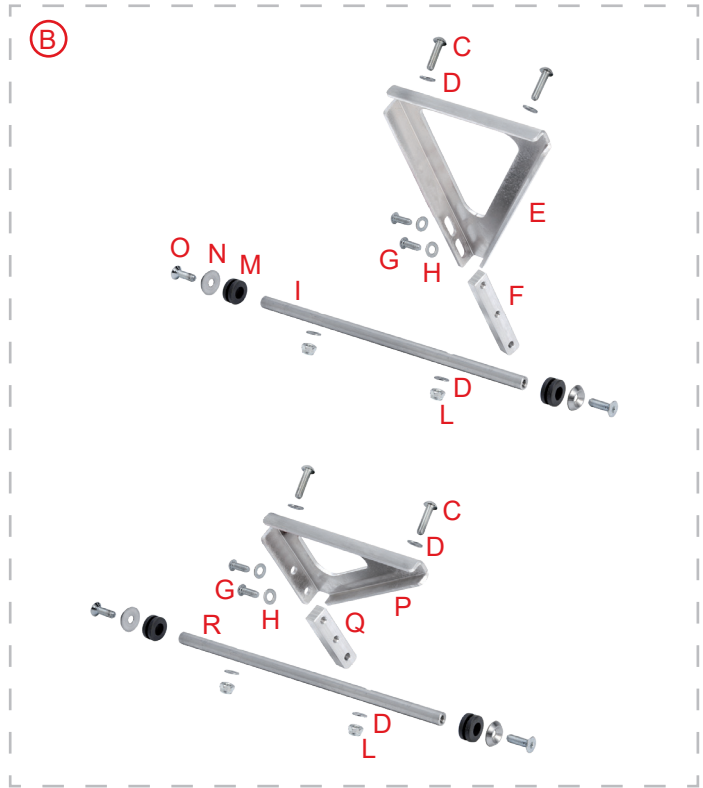
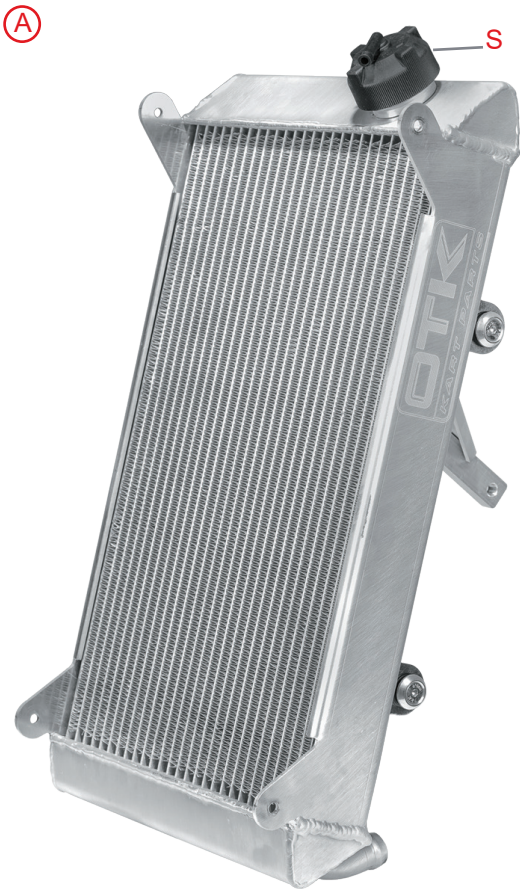
Tav. 47
**RADIATORE 470 x 195
RADIATOR 470 x 195**

Rif.	Cod.	Descrizione	Description	N°	€
A	0093.TAB	Radiatore OTK 470x195 mm completo di supporti	OTK radiator 470x195mm complete with supports		305,00
B	0093.TA1	Radiatore OTK 470x195 mm	OTK radiator 470x195mm		265,00
C	0094.TAB	Supporti radiatore OTK 470x195 mm	OTK radiator 470x195mm supports		65,00
D	0093.02	Gommino antivibrante	Anti-vibration rubber		1,10
E	0093.04	Boccola gommino antivibrante	Bush for anti-vibration rubber		0,85
F	0093.T5	Boccola supporto radiatore	Bush for radiator's support		2,70
G	0094.PAA	Piastrina sostegno radiatore 4 fori	Support plate for radiator 4 holes		5,50
H	0094.RAA	Supporto radiatore	Radiator support		25,00
I	0094.R0-2	Tubetto distanziale radiatore	Radiator tube spacer		5,50
J	0033.00	Rondella biconica AL Ø 6 mm	Biconical AL washer Ø 6 mm		0,75
K	D.M6A.B.	Dado M6 A.B. mm	A.B. nut M6 mm	10 pcs	0,48
L	R.P.6X18	Rondella Ø 6x18x1 mm	Washer Ø 6x18x1 mm	10 pcs	0,27
M	R.P.8X17	Rondella Ø 8x17 mm	Washer Ø 8x17 mm	10 pcs	0,40
N	V.TCE8X65	Vite TCEI 8x65 mm	TCEI screw 8x65 mm	10 pcs	3,40
O	V.TE6X100	Vite TE 6x100 mm	TE screw 6x100 mm	10 pcs	5,52
P	V.TE6X105	Vite TE 6x105 mm	TE screw 6x105 mm	10 pcs	6,89
Q	V.TPSCEI6X25	Vite TPSCEI 6x25 mm	TPSCEI screw 6x25 mm	10 pcs	1,06
R	0094.ZD	Kit parzializzatore aria	Air choke kit		191,00
S	0082.B13	Molletta spina pastiglia	Spring for pad's pin		0,70
T	0094.Z3	Paracolpi radiatore	Radiator buffer		0,15
U	0094.ZB3	Carrucola superiore in nylon	Upper nylon pulley		4,25
V	0094.ZB4	Boccola AL	AL Bush		1,30
W	0094.ZB5	Carrucola inferiore in nylon	Lower nylon pulley		4,30
X	0094.ZC1	Tendina radiatore	Radiator curtain		21,50
Y	0094.ZC2	Piastrina scorrimento tendina	Curtain sliding plate		12,80
Z	0094.ZC6	Tubo avvolgi tendina	Curtain sleeve		4,80
AA	0094.ZC7	Barra AL	AL Bar		4,25
AB	0094.ZD2C	Supporto dx parzializzatore d'aria	Air choke right support		23,50
AC	0094.ZD2D	Supporto sx parzializzatore d'aria	Air choke left support		23,50
AD	0094.ZD8	Cinghiolo scorrimento	Sliding belt		11,50
AE	D.M5	Dado M5 mm	Nut M5 mm	10 pcs	0,16
AF	D.M5A.B.	Dado M5 A.B. mm	A.B. nut M5 mm	10 pcs	0,43
AG	R.P.5X11	Rondella Ø 5x11x1 mm	Washer Ø 5x11x1 mm	10 pcs	0,16
AH	V.TB5X10	Vite TB 5x10 mm	TB screw 5x10 mm	10 pcs	1,49
AI	V.TB5X25	Vite TB 5x25 mm	TB screw 5x25 mm	10 pcs	2,55
AJ	V.TE6X110	Vite TE 6x110 mm	TE screw 6x110 mm	10 pcs	11,66

* Prezzo netto - Net Price

Tav. 48

RADIATORE 470 x 265
RADIATOR 470 x 265



Tav. 48
**RADIATORE 470 x 265
RADIATOR 470 x 265**

Rif.	Cod.	Descrizione	Description	N°	€
A	0093.E0KIT	Kit Radiatore OTK 470x265x43 completo di supporti	Radiator Kit OTK 470x265x43 complete with supports		297,00 *
B	0094.E0KIT	Kit Supporti Radiatore OTK 470x265x43 mm	Supports Kit for Radiator OTK 470x265x43 mm		106,00
C	V.TB5X20	Vite TB 5x20 mm	TB screw 5x20 mm	10 pcs	2,12
D	R.P.5X11	Rondella Ø 5x11x1 mm	Washer Ø 5x11x1 mm	10 pcs	0,16
E	0094.E1	Supporto Radiatore Superiore OTK 470x265x43 mm	Upper Support for radiator OTK 470x265x43 mm		28,00
F	0094.E1B	Barra Supporto Radiatore Sup. OTK 470x265x43 mm	Upper Radiator Support Bar OTK 470x265x43 mm		14,00
G	V.TB6X16	Vite TB 6x16 mm	TB screw 6x16 mm	10 pcs	1,27
H	R.P.6X12	Rondella Ø 6,3x12,5x1 mm	Washer Ø 6,3x12,5x1 mm	10 pcs	0,32
I	0094.E1A	Asta Supporto Radiatore Sup. OTK 470x265x43 mm	Upper Radiator Support Rod OTK 470x265x43 mm		16,00
L	D.M5A.B.	Dado M5 mm A.B.	A.B. nut M5 mm	10 pcs	0,43
M	0093.02	Gommino antivibrante	Anti-vibration rubber		1,10
N	0033.00	Rondella biconica AL Ø 6 mm	Biconical AL washer Ø 6 mm		0,75
O	V.TPSCEI6X20	Vite TPSCEI 6x20 mm	TPSCEI screw 6x20 mm	10 pcs	0,91
P	0094.E2	Supporto Radiatore Inferiore OTK 470x265x43 mm	Lower Support for radiator OTK 470x265x43 mm		30,00
Q	0094.E2B	Barra Supporto Radiatore Inf. OTK 470x265x43 mm	Lower Radiator Support Bar OTK 470x265x43 mm		14,00
R	0094.E2A	Asta Supporto Radiatore Inf. OTK 470x265x43 mm	Lower Radiator Support Bar OTK 470x265x43 mm		15,00
S	0093.C3	Tappo radiatore con sfiato	Radiator plug with hole		9,00 *
T	0094.ZB	Kit parzializzatore aria	Air choke kit		114,50
U	0094.ZB8	Cinghiolo scorrimento	Sliding belt		11,50 *

* Consultare allegato "A" / Refer to Annex "A"

Tav. 49

POMPA ACQUA - PULEGGE - TUBI - FASCETTE
WATER PUMP - PULLEYS - PIPES - CLAMPS



Tav. 49
**POMPA ACQUA - PULEGGE - TUBI - FASCETTE
WATER PUMP - PULLEYS - PIPES - CLAMPS**

Rif.	Cod.	Descrizione	Description	N°	€
A	0097.B0	Pompa acqua	Water pump		79,50
B	0097.B10	Puleggia pompa acqua	Water pump pulley		12,00
C	G.5X8	Grano M5x8 mm	Locker M5x8 mm	10 pcs	0,85
D	0097.04	Cuscinetto pompa acqua	Water pump bearing		8,00
E	V.TB5X20	Vite TB 5x20 mm	TB screw 5x20 mm	10 pcs	2,12
F	R.P.5X11	Rondella Ø 5x11x1 mm	Washer Ø 5x11x1 mm	10 pcs	0,16
G	0097.B3A	Albero pompa acqua	Water pump crankshaft		4,25
H	0097.08A	Seeger alberino pompa acqua	Seeger for water pump shaft	10 pcs	0,80
I	0097.B6	Guarnizione pompa acqua	Sponge for water pump		1,10
J	0097.05	Paraolio	Oil-seal		4,30
K	0097.B7A	Ventola pompa acqua	Water pump Impeller		11,00
L	D.M5A.B.	Dado M5 mm A.B.	A.B. nut M5 mm	10 pcs	0,43
M	V.TCE4X12	Vite TCEI 4x12 mm	TCEI screw 4x12 mm	10 pcs	0,85
N	0259.DA	Supporto pompa acqua	Water pump support		5,30
O	0259.E28KIT	Morsetto pompa acqua completo Ø 28 mm	Complete water pump clamp Ø 28 mm		53,00
O	0259.E30KIT	Morsetto pompa acqua completo Ø 30 mm	Complete water pump clamp Ø 30 mm		56,00
O	0259.E32KIT	Morsetto pompa acqua completo Ø 32 mm	Complete water pump clamp Ø 32 mm		56,00
P	0098.B0	Puleggia pompa acqua Ø 50 mm	Water pump pulley Ø 50 mm		21,50
Q	0096.C0	Cinghiolo pompa acqua Ø 92 mm	Water pump belt Ø 92 mm		1,10
R	0096.00	Cinghiolo pompa acqua Ø 110 mm	Water pump belt Ø 110 mm		1,10
S	0096.B0	Cinghiolo pompa acqua Ø 133 mm	Water pump belt Ø 133 mm		1,10
T	0095.00	Tubo impianto acqua L. 800 mm	Water pipe L. 800 mm		19,50
U	0095.A0	Tubo impianto acqua Ø 12x17 mm	Water pipe Ø 12x17 mm	mt	6,40
V	0091.00	Fascetta AC tubo acqua Ø 16x25 mm	Water pump AC clamp Ø 16x25 mm		1,60
W	0091.A0	Fascetta AC tubo acqua Ø 12x20 mm	Water pump AC clamp Ø 12x20 mm		1,50

Tav. 50

**GRUPPO LEVA CAMBIO
GEAR LEVER SYSTEM**



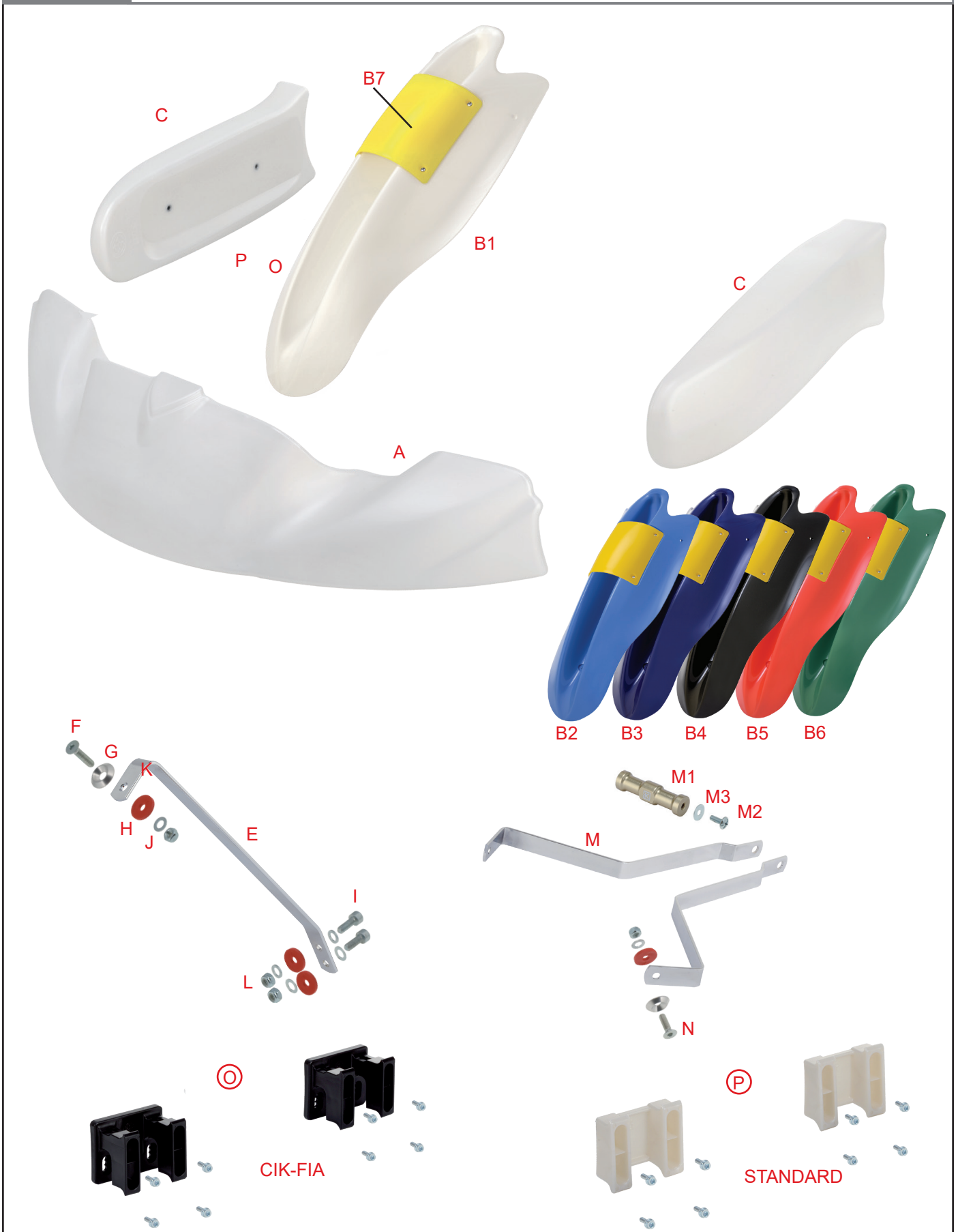
Tav. 50
**GRUPPO LEVA CAMBIO
GEAR LEVER SYSTEM**

Rif.	Cod.	Descrizione	Description	N°	€
A	0111.B0	Leva cambio	Gear lever		79,50
B	0112.B0	Pomolo leva cambio	Gear lever knob		14,50
C	0111.002	Boccola snodo leva cambio	Gear lever's nylon bush		3,20
D	0111.B0A	Attacco leva cambio	Gear lever's connector		36,00
E	0114.BA	Asta rinvio cambio 530 mm	Gear tie-rod 530 mm		21,50
F	0009.00	Joinbal sterzo destro completo	Complete right steering joinbal		6,50
G	0009.A0	Joinbal sterzo sinistro completo	Complete left steering's joinbal		6,50

Tav. 51

**CARENATURE
BODYWORKS**

M6 - M7



Rif.	Cod.	Descrizione	Description	N°	€
A	0306.FCPB	Musetto anteriore M6 senza attacchi	M6 front fairing without supports		64,00
A	0306.FCPKIT	Musetto anteriore M6 con attacchi Standard	M6 front fairing with Standard supports		80,00
A	0306.FCPHKIT	Musetto anteriore M6 con attacchi CIK	M6 front fairing with CIK supports		80,00
B1	0302.GO	Spoiler portanumero Perla M7 Kit completo di tabella	M7 Pearl front spoiler kit + yellow number plate		159,00
B2	0302.GOA	Spoiler portanumero Azzurro M7 Kit completo di tabella	M7 Light Blue front spoiler kit + yellow number plate		159,00
B3	0302.GOB	Spoiler portanumero Blu M7 Kit completo di tabella	M7 Blue front spoiler kit + yellow number plate		159,00
B4	0302.GONG	Spoiler portanumero Nero Glitter M7 Kit completo di tabella	M7 Black Glitter front spoiler kit + yellow number plate		159,00
B5	0302.GOR	Spoiler portanumero Rosso M7 Kit completo di tabella	M7 Red front spoiler kit + yellow number plate		159,00
B6	0302.GOV	Spoiler portanumero Verde M7 Kit completo di tabella	M7 Green front spoiler kit + yellow number plate		159,00
B7	0302.G02	Tabella gialla spoiler M7 / M8	M7 / M8 yellow number plate		37,00
C	0300.FCP	Carenatura laterale M6	M6 side box		47,00
E	0305.EOC	Supporto spoiler basso M6 per attacchi CIK	M6 CIK lower spoiler's support		8,00
E	0305.FOC	Supporto spoiler basso M7 per attacchi CIK	M7 CIK lower spoiler's support		8,00
E	0305.EO	Supporto spoiler basso M6 per attacchi Standard	M6 Standard lower spoiler's support		8,00
F	V.TPSCEI6X25	Vite TPSCEI 6x25 mm	TPSCEI screw 6x25 mm	10 pcs	1,06
G	0033.00	Rondella biconica AL Ø 6 mm	Biconical AL washer Ø 6 mm		0,75
H	0031.00	Gommino Ø 6x20 mm Rosso	Rubber Ø 6x20 mm Red		0,20
I	V.TCE6X20	Vite TCEI 6x20 mm	TCEI screw 6x20 mm	10 pcs	0,80
J	R.P.6X12	Rondella Ø 6,3x12,5x1 mm	Washer Ø 6,3x12,5x1 mm	10 pcs	0,32
K	D.M6A.B.	Dado M6 mm A.B.	A.B. nut M6 mm	10 pcs	0,48
L	D.M6A.A.	Dado M6 mm A.A.	A.A. nut M6 mm	10 pcs	0,53
M	0304.FO	Supporto spoiler alto M6 - M7	M6 - M7 upper spoiler's support		7,50
M1	0304.FOA	Rinforzo supporto spoiler alto M7	M7 upper spoiler's support stiffener		5,50
M2	V.TB5X16	Vite TB 5x16 mm	TB screw 5x16 mm	10 pcs	1,91
M3	R.E.5	Rondella elastica Ø 5 mm	Spring washer Ø 5 mm	10 pcs	0,43
N	V.TPSCEI6X20	Vite TPSCEI 6x20 mm	TPSCEI screw 6x20 mm	10 pcs	0,91
O	0306.FCHKIT	Kit attacchi CIK Musetto M4 - M5 - M6	Connection Kit type CIK for M4 - M5 - M6 front fairing		16,00
P	0306.FCKIT	Kit attacchi standard Musetto M4 - M5 - M6	Connection Kit Standard for M4 - M5 - M6 front fairing		16,00
	0302.FCP	Spoiler portanumero M6	M6 front spoiler		18,00

Tav. 52

CARENATURE
BODYWORKS

M10

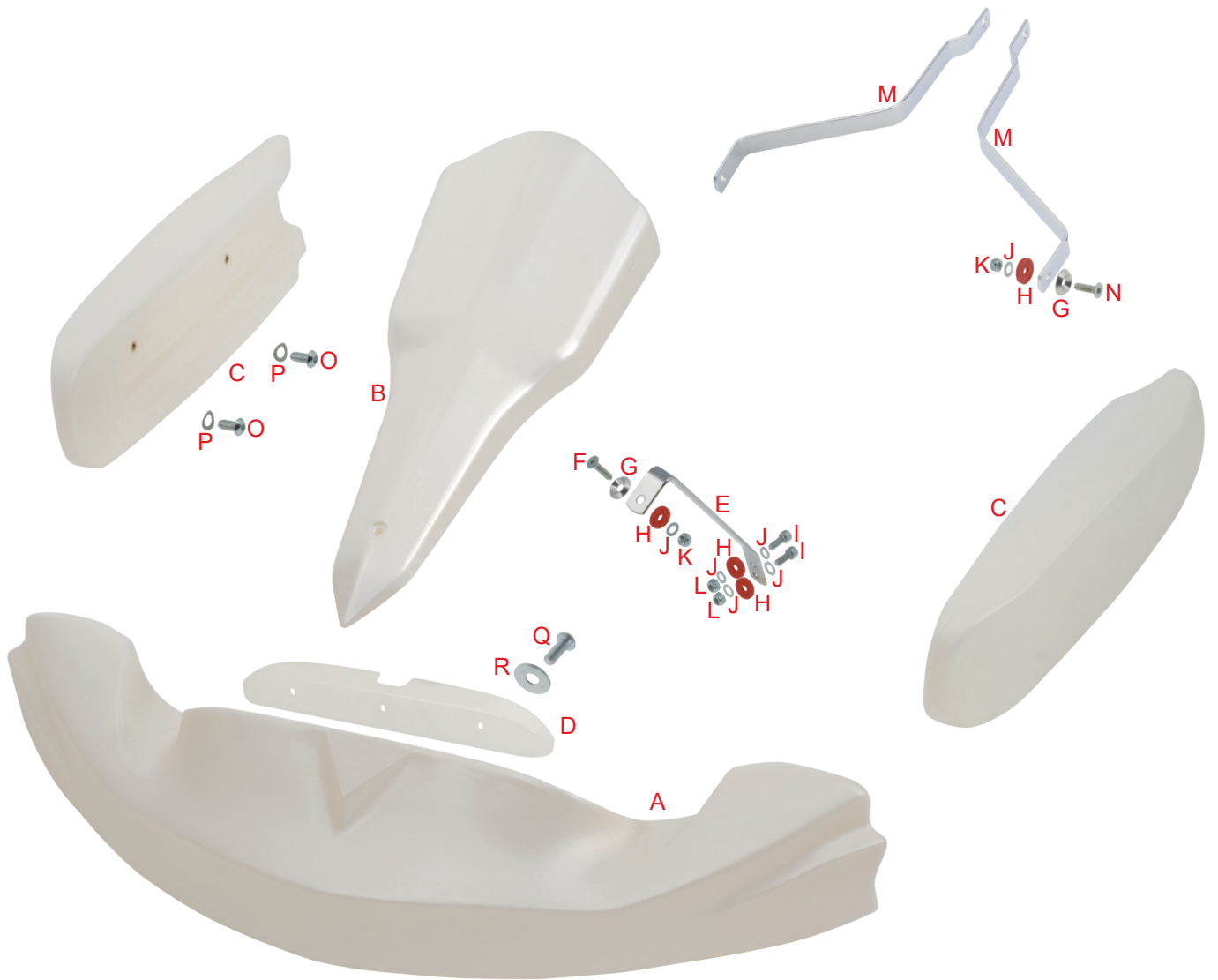


Rif.	Cod.	Descrizione	Description	N°	€
A	0306.FDP	Musetto anteriore M10 senza supporti	M10 front fairing without supports		69,00
A	0306.FDPKIT	Musetto anteriore M10 con attacchi standard	M10 front fairing with standard supports		85,00
A	0306.FDPHKIT	Musetto anteriore M10 con attacchi CIK	M10 front fairing with CIK supports		85,00
B1	0302.GO	Spoiler portanumero Perla M7 Kit completo di tabella	M7 Pearl front spoiler kit + yellow number plate		159,00
B2	0302.G0A	Spoiler portanumero Azzurro M7 Kit completo di tabella	M7 Light Blue front spoiler kit + yellow number plate		159,00
B3	0302.G0B	Spoiler portanumero Blu M7 Kit completo di tabella	M7 Blue front spoiler kit + yellow number plate		159,00
B4	0302.G0NG	Spoiler portanumero Nero Glitter M7 Kit completo di tabella	M7 Black Glitter front spoiler kit + yellow number plate		159,00
B5	0302.G0R	Spoiler portanumero Rosso M7 Kit completo di tabella	M7 Red front spoiler kit + yellow number plate		159,00
B6	0302.G0V	Spoiler portanumero Verde M7 Kit completo di tabella	M7 Green front spoiler kit + yellow number plate		159,00
C	0302.G02	Tabella gialla spoiler M7 / M8	M7 / M8 yellow number plate		37,00
D	0300.FDP	Carenatura laterale M10	M10 side box		47,00
E	0305.FOC	Supporto spoiler basso M7 per attacchi CIK	M7 CIK lower spoiler's support		8,00
F	V.TPSCEI6X25	Vite TPSCEI 6x25 mm	TPSCEI screw 6x25 mm	10 pcs	1,06
G	0033.00	Rondella biconica AL Ø 6 mm	Biconical AL washer Ø 6 mm		0,75
H	0031.00	Gommino Ø 6x20 mm Rosso	Rubber Ø 6x20 mm Red		0,20
I	V.TCEI6X20	Vite TCEI 6x20 mm	TCEI screw 6x20 mm	10 pcs	0,80
J	R.P.6X12	Rondella Ø 6,3x12,5x1 mm	Washer Ø 6,3x12,5x1 mm	10 pcs	0,32
K	D.M6A.B.	Dado M6 mm A.B.	A.B. nut M6 mm	10 pcs	0,48
L	D.M6A.A.	Dado M6 mm A.A.	A.A. nut M6 mm	10 pcs	0,53
M	0304.F0	Supporto spoiler alto M6 - M7	M6 - M7 upper spoiler's support		7,50
M1	0304.F0A	Rinforzo supporto spoiler alto M7	M7 upper spoiler's support stiffener		5,50
M2	V.TB5X16	Vite TB 5x16 mm	TB screw 5x16 mm	10 pcs	1,91
M3	R.E.5	Rondella elastica Ø 5 mm	Spring washer Ø 5 mm	10 pcs	0,43
N	V.TPSCEI6X20	Vite TPSCEI 6x20 mm	TPSCEI screw 6x20 mm	10 pcs	0,91
O	0306.FCHKIT	Kit attacchi CIK Musetto M10	Connection Kit type CIK for M10 front fairing		16,00
P	0306.FCKIT	Kit attacchi standard Musetto M10	Connection Kit Standard for M10 front fairing		16,00

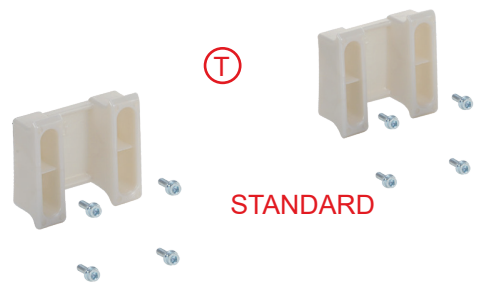
Tav. 53

**CARENATURE
BODYWORKS**

M4



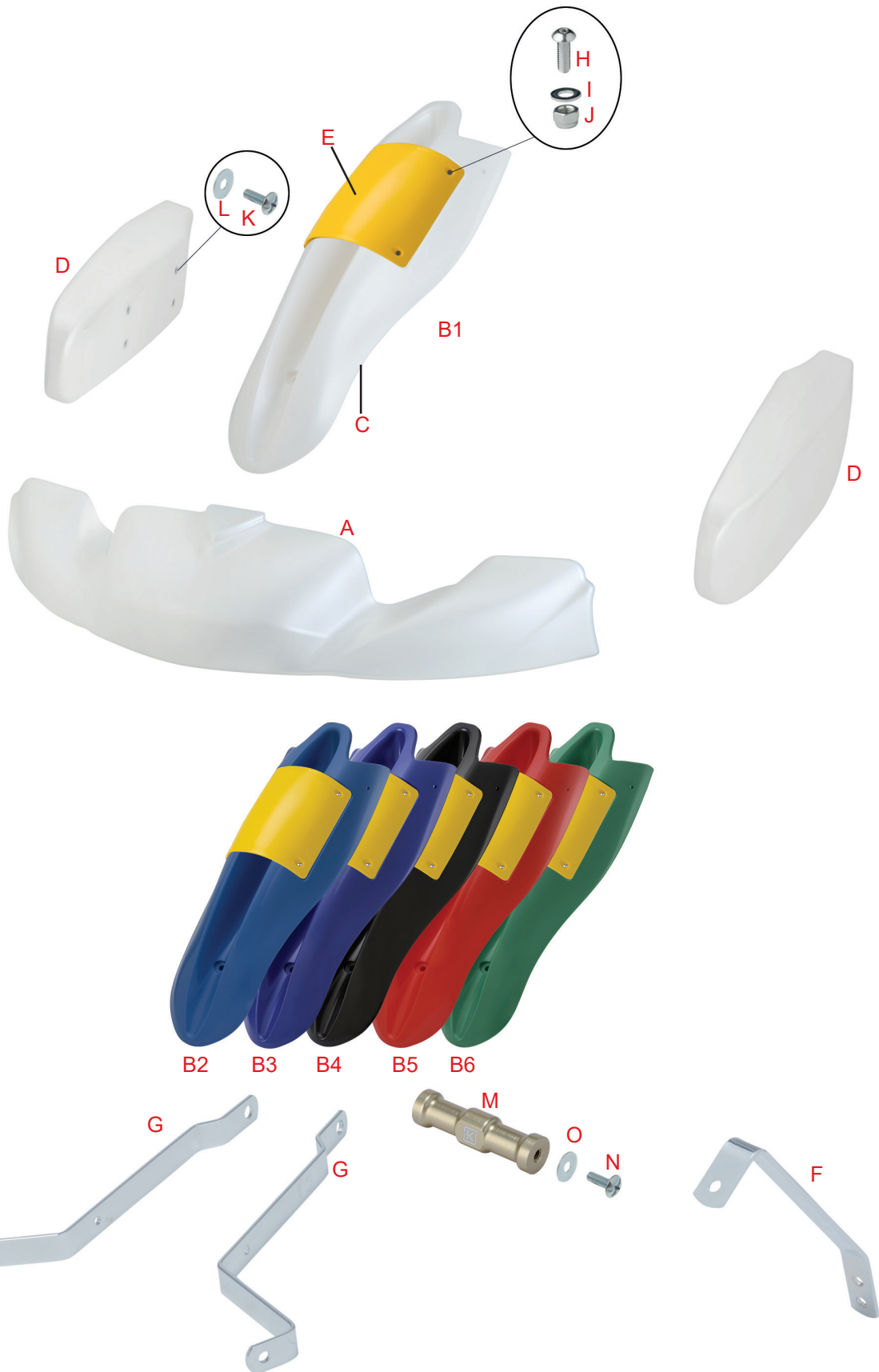
CIK-FIA



STANDARD

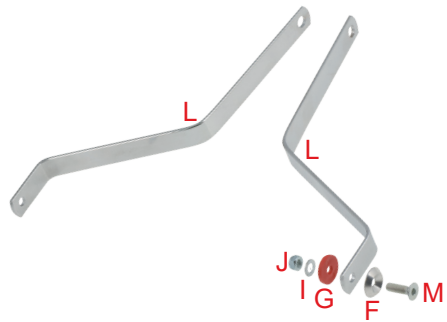
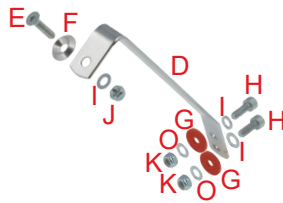
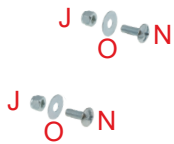
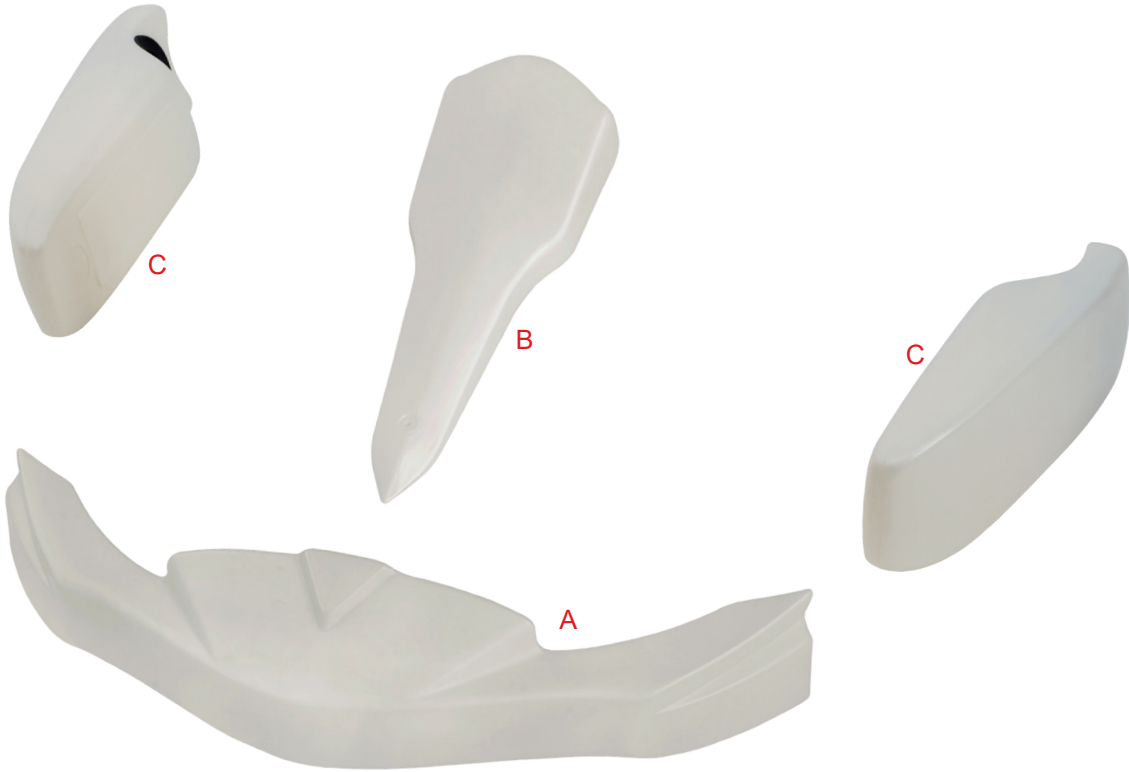
Tav. 53
**CARENATURE
BODYWORKS**
M4

Rif.	Cod.	Descrizione	Description	N°	€
A	0306.FAPKIT	Musetto anteriore M4 con attacchi	M4 front fairing with supports		72,00
A	0306.FAPHKIT	Musetto anteriore M4 con attacchi CIK	M4 front fairing with CIK supports		72,00
B	0302.FAP	Spoiler portanumero M4	M4 front spoiler		18,00
C	0300.FAP	Carenatura laterale M4	M4 side box		43,00
E	0305.DA	Supporto spoiler basso M4	M4 lower spoiler's support		7,50
F	V.TPSCEI6X25	Vite TPSCEI 6x25 mm	TPSCEI screw 6x25 mm	10 pcs	1,06
G	0033.00	Rondella biconica AL Ø 6 mm	Biconical AL washer Ø 6 mm		0,75
H	0031.00	Gommino Ø 6x20 mm Rosso	Rubber Ø 6x20 mm Red		0,20
I	V.TCEI6X20	Vite TCEI 6x20 mm	TCEI screw 6x20 mm	10 pcs	0,80
J	R.P.6X12	Rondella Ø 6,3x12,5x1 mm	Washer Ø 6,3x12,5x1 mm	10 pcs	0,32
K	D.M6A.B.	Dado M6 mm A.B.	A.B. nut M6 mm	10 pcs	0,48
L	D.M6A.A.	Dado M6 mm A.A.	A.A. nut M6 mm	10 pcs	0,53
M	0304.EO	Supporto spoiler alto M5 x attacchi CIK	M5 upper spoiler's support CIK		7,50
N	V.TPSCEI6X20	Vite TPSCEI 6x20 mm	TPSCEI screw 6x20 mm	10 pcs	0,91
O	V.TB8X16	Vite TB 8x16 mm	TB screw 8x16 mm	10 pcs	2,65
P	R.E.8	Rondella elastica Ø 8 mm	Spring washer Ø 8 mm	10 pcs	0,64
Q	V.TB6X16	Vite TB 6x16 mm	TB screw 6x16 mm	10 pcs	1,27
R	R.P.6X18	Rondella Ø 6x18x1 mm	Washer Ø 6x18x1 mm	10 pcs	0,27
S	0306.FCHKIT	Kit attacchi CIK Musetto M4 - M5 - M6	Connection Kit type CIK for M4 - M5 - M6 front fairing		16,00
T	0306.FCKIT	Kit attacchi standard Musetto M4 - M5 - M6	Connection Kit Standard for M4 - M5 - M6 front fairing		16,00



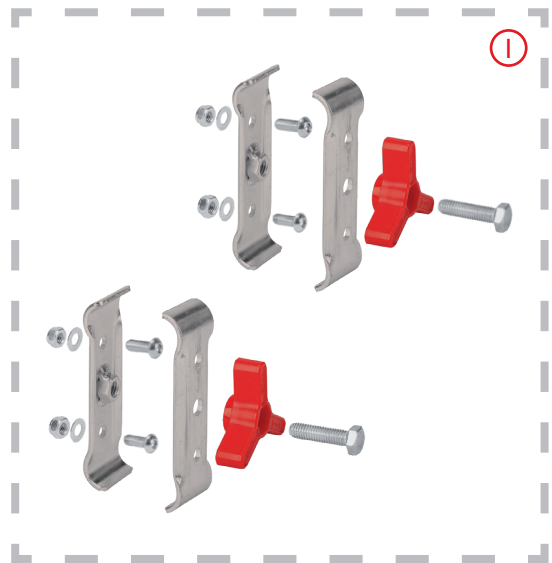
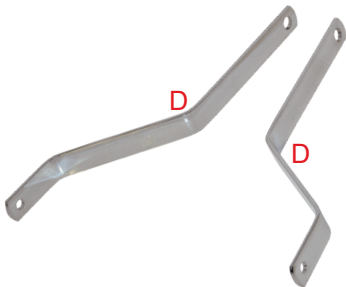
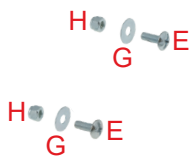
Tav. 54
**CARENATURE
BODYWORKS**
M8

Rif.	Cod.	Descrizione	Description	N°	€
A	0306.AFP	Musetto anteriore M8	M8 front fairing		45,00
B1	0302.GA	Spoiler portanumero Perla M8 Kit completo di tabella	M8 Pearl front spoiler kit + yellow number plate		138,00
B2	0302.GAA	Spoiler portanumero Azzurro M8 Kit completo di tabella	M8 Light Blue front spoiler kit + yellow number plate		138,00
B3	0302.GAB	Spoiler portanumero Blu M8 Kit completo di tabella	M8 Blue front spoiler kit + yellow number plate		138,00
B4	0302.GANG	Spoiler portanumero Nero Glitter M8 Kit completo di tabella	M8 Black Glitter front spoiler kit + yellow number plate		138,00
B5	0302.GAR	Spoiler portanumero Rosso M8 Kit completo di tabella	M8 Red front spoiler kit + yellow number plate		138,00
B6	0302.GAV	Spoiler portanumero Verde M8 Kit completo di tabella	M8 Green front spoiler kit + yellow number plate		138,00
C	0302.GA1	Spoiler portanumero M8	M8 front spoiler		122,00
D	0300.ADP	Carenatura laterale M5 / M8	M5 / M8 side box		40,50
E	0302.G02	Tabella gialla spoiler M7 / M8	M7 / M8 yellow number plate		37,00
F	0305.BA	Supporto spoiler basso	Lower spoiler's support		7,50
G	0304.FB	Supporto spoiler alto Mini CIK-FIA	Upper spoiler's support for Mini CIK-FIA		7,50
H	V.TB4X12	Vite TB 4x12 mm	TB screw 4x12 mm	10 pcs	1,59
I	R.P.4X8	Rondella Ø 4x8 mm	Washer Ø 4x8 mm	10 pcs	0,11
J	D.M4A.B.	Dado M4 A.B.	A.B. nut M4	10 pcs	0,43
K	V.TB6X16	Vite TB 6x16 mm	TB screw 6x16 mm	10 pcs	1,27
L	R.E.6	Rondella elastica Ø 6 mm	Spring washer Ø 6 mm	10 pcs	0,53
M	0304.F0A	Rinforzo supporto spoiler alto	Upper spoiler's support stiffener		5,50
N	V.TB5X16	Vite TB 5x16 mm	TB screw 5x16 mm	10 pcs	1,91
O	R.E.5	Rondella elastica Ø 5 mm	Spring washer Ø 5 mm	10 pcs	0,43



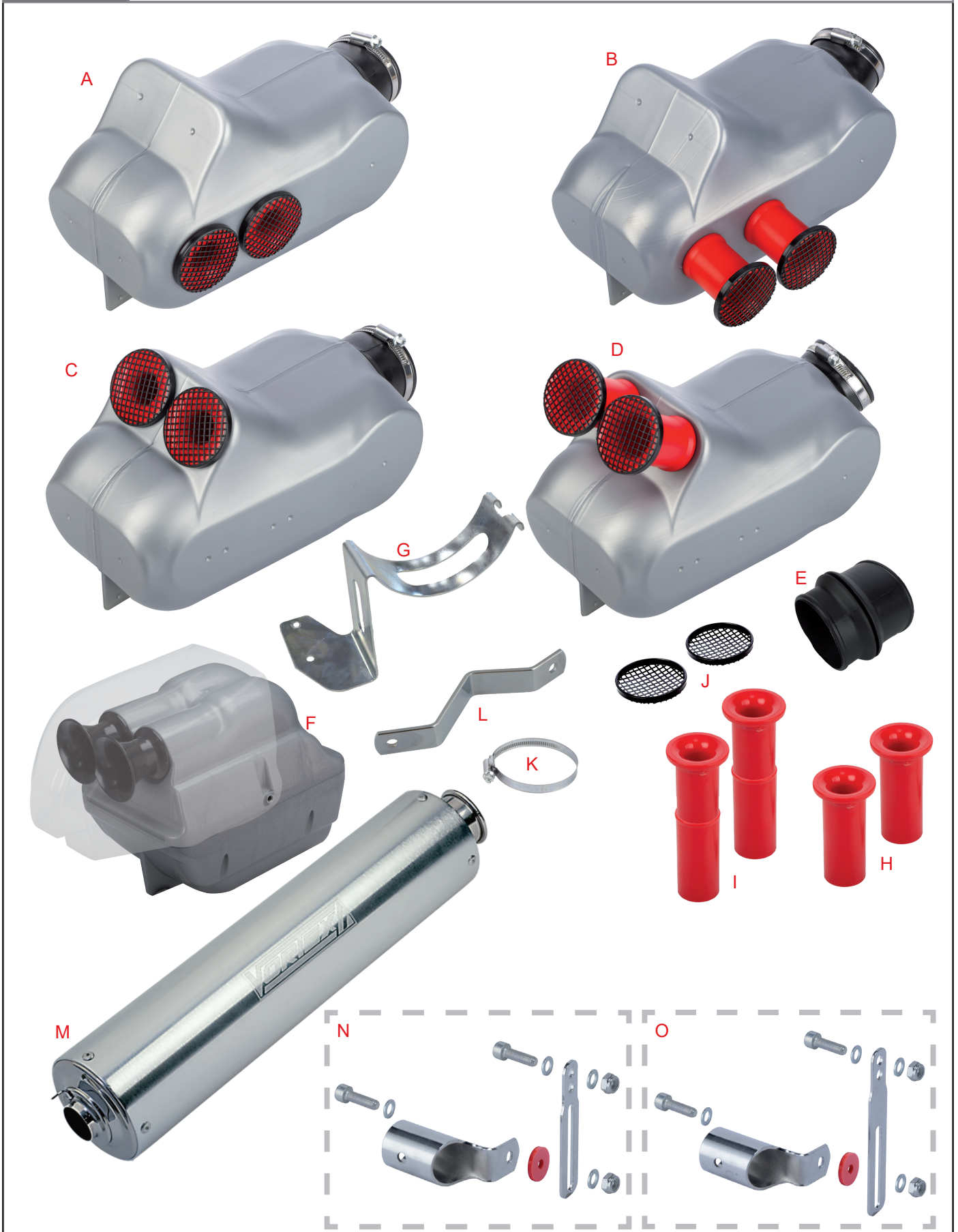
Tav. 55
**CARENATURE
BODYWORKS**
MINI EXP E MINI KID

Rif.	Cod.	Descrizione	Description	N°	€
A	0306.ADP	Musetto anteriore M5 senza supporti	M5 Rookie front fairing without supports		45,00
B	0302.ADP	Spoiler portanumero M5	M5 front spoiler		17,00
C	0300.AFP	Carenatura laterale Mini Kid , Mini EXP	Mini Kid, Mini EXP side box		36,00
D	0305.BA	Supporto spoiler basso M5 x attacchi Standard	M5 lower spoiler's support Standard		7,50
E	V.TPSCEI6X25	Vite TPSCEI 6x25 mm	TPSCEI screw 6x25 mm	10 pcs	1,06
F	0033.00	Rondella biconica AL Ø 6 mm	Biconical AL washer Ø 6 mm		0,75
G	0031.00	Gommino Ø 6x20 mm Rosso	Rubber Ø 6x20 mm Red		0,20
H	V.TCE6X20	Vite TCEI 6x20 mm	TCEI screw 6x20 mm	10 pcs	0,80
I	R.P.6X12	Rondella Ø 6,3x12,5x1 mm	Washer Ø 6,3x12,5x1 mm	10 pcs	0,32
J	D.M6A.B.	Dado M6 mm A.B.	A.B. nut M6 mm	10 pcs	0,48
K	D.M6A.A.	Dado M6 mm A.A.	A.A. nut M6 mm	10 pcs	0,53
L	0304.DO	Supporto spoiler alto M5 x attacchi Standard	M5 upper spoiler's support Standard		7,50
M	V.TPSCEI6X20	Vite TPSCEI 6x20 mm	TPSCEI screw 6x20 mm	10 pcs	0,91
N	V.TB6X15	Vite TB 6x15 mm	TB screw 6x15 mm	10 pcs	1,27
O	R.P.6X18	Rondella Ø 6x18x1 mm	Washer Ø 6x18x1 mm	10 pcs	0,27



Tav. 56
**CARENATURE
BODYWORKS**
MICRO

Rif.	Cod.	Descrizione	Description	N°	€
A	0306.A0	Musetto anteriore Micro	Micro front fairing		45,00
B	0302.B0	Spoiler portanumero Micro	Micro front spoiler		17,00
C	0300.B0	Carenatura laterale Micro	Micro side box		30,00
D	0304.A0	Supporto spoiler alto Micro	Micro upper spoiler's support		7,00
E	V.TB6X15	Vite TB 6x15 mm	TB screw 6x15 mm	10 pcs	1,27
F	R.P.6X18	Rondella Ø 6x18x1 mm	Washer Ø 6x18x1 mm	10 pcs	0,27
G	R.P.6X12	Rondella Ø 6,3x12,5x1 mm	Washer Ø 6,3x12,5x1 mm	10 pcs	0,32
H	D.M6A.B.	Dado M6 mm A.B.	A.B. nut M6 mm	10 pcs	0,48
I	0301.A0	Kit attacchi musetto micro	Micro front fairing's connections kit		16,00



Tav. 57
**SILENZIATORI
SILENCERS**

Rif.	Cod.	Descrizione	Description	N°	€
A	0225.GLA22	Silenziatore d'aspirazione Arrow LA22	Arrow intake silencer LA22		48,00
B	0225.GLA29	Silenziatore d'aspirazione Arrow LA29	Arrow intake silencer LA29		48,00
C	0225.GLB22	Silenziatore d'aspirazione Arrow LB22	Arrow intake silencer LB22		48,00
D	0225.GLB29	Silenziatore d'aspirazione Arrow LB29	Arrow intake silencer LB29		48,00
E	0225.02	Manicotto silenziatore d'aspirazione	Intake silencer's rubber		11,00
F	0225.H023	Silenziatore d'aspirazione Nitro D.23 mm	Nitro intake silencer D.23 mm		93,00 *
F	0225.H030	Silenziatore d'aspirazione Nitro D.30 mm	Nitro intake silencer D.30 mm		93,00 *
G	0229.DA	Supporto silenziatore Nitro	Intake silencer's support Nitro		21,00
H	0225.03	Collettore silenziatore d'aspirazione L. 22 mm	Intake manifold L. 22 mm		3,80
I	0225.A3	Collettore silenziatore d'aspirazione L. 29 mm	Intake manifold L. 29 mm		6,00
J	0225.04	Filtrino silenziatore d'aspirazione	Intake silencer's filter		1,10
K	0225.05	Fascetta silenziatore d'aspirazione Ø 50-70 mm	Intake silencer's steel clamp Ø 50-70 mm		2,00
L	0229.00	Supporto silenziatore d'aspirazione	Intake silencer's support		7,50
M	0208.00	Silenziatore di scarico KZ	KZ exhaust silencer		185,00
N	0229.AA1KIT	Kit supporto silenziatore aspirazione Rok Jr-GP	Kit intake silencer's support Rok Jr-GP		27,50
O	0229.AA2KIT	Kit supporto silenziatore aspirazione KZ	Kit intake silencer's support KZ		27,50

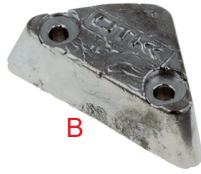
* Consultare allegato "A" / Refer to Annex "A"

Tav. 58

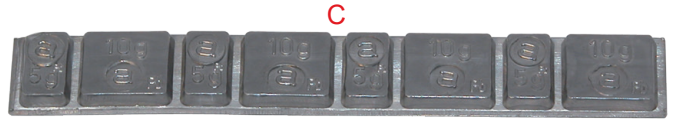
PESI - FILI - GUAINE - MORSETTI - TAPPI CROMATI - FASCETTE
 WEIGHTS - CABLES - OUTERS - LOCKS - CHROMIUM-PLATED PLUGS - CLAMPS



A



B



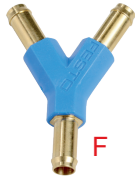
C



D



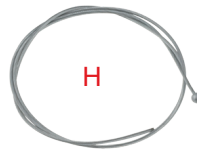
E



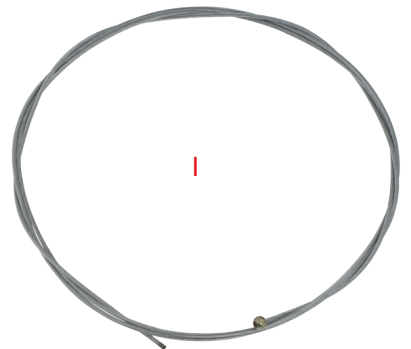
F



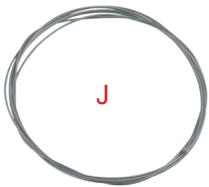
G



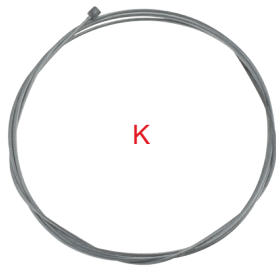
H



I



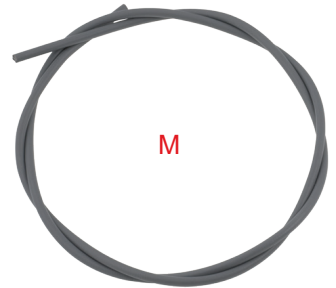
J



K



L



M



N



O



P



Q



R



S



T



U



AA



V



W



X



Y

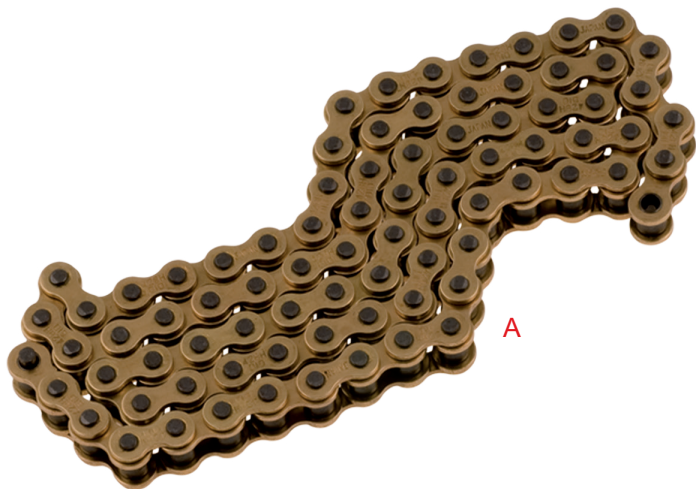
Z

Tav. 58
**PESI - FILI - GUAINE - MORSETTI - TAPPI CROMATI - FASCETTE
WEIGHTS - CABLES - OUTERS - LOCKS - CHROMIUM-PLATED PLUGS - CLAMPS**

Rif.	Cod.	Descrizione	Description	N°	€
A	0275.03	Zavorra Kg. 3 circa	Weight about 3 Kgs.		32,00
B	0275.01	Zavorra Kg. 1 circa	Weight about 1 Kgs.		15,00
C	C05012010	Contrappesi 60 gr. per ruote (1 stecca)	Counterweights 60 gr. for wheels (1 dipstick)		1,50
D	0280.A0	Filtro benzina attacco a 90°	Fuel filter with 90° connection		5,30
E	0281.00	Raccordo a "Y" tubo benzina	Fuel pipe's "Y" type" connector		5,00
F	0281.0A	Raccordo a "Y" tubo benzina in metallo	Metal fuel pipe's "Y" connector		5,50
G	0281.AA	Raccordo a "T" tubo benzina in metallo	Metal fuel pipe's "T" connector		5,50
H	0202.00A	Filo sicurezza freno	Safety brake cable		1,20
I	0202.00	Filo freno	Brake cable		2,80
J	0202.A0	Filo acceleratore	Accelerator cable		1,30
K	0202.B0	Filo frizione	Clutch cable		2,20
L	0203.00	Guaina filo freno	Brake cable's outer		3,60
M	0203.A0	Guaina filo acceleratore	Accelerator cable's outer		2,70
N	0207.A0	Morsetto a piastrina 2 viti	"Plate type" clamp double screws		2,30
O	0207.00	Morsetto filo acceleratore	Accelerator cable's lock		1,30
P	0209.00A	Passacavo filo acceleratore	Accelerator cable's lock		0,60
Q	0210.00	Morsetto filo doppio	Double cable's lock		1,10
R	0210.A0	Morsetto filo semplice	Single cable's lock		1,30
S	0213.00	Registro	Adjuster		1,30
T	0214.A0	Piolo registro	Adjuster's peg		6,50
U	0214.B0	Piolo ferma guaina	Outer's locking peg		6,50
V	0124.00	Tappo cromato Ø 28 mm	Chromium-plated plug Ø 28 mm		0,65
W	0124.A0	Tappo cromato Ø 30 mm	Chromium-plated plug Ø 30 mm		0,65
X	0124.B0	Tappo cromato Ø 32 mm	Chromium-plated plug Ø 32 mm		0,70
Y	0227.00	Fascetta in plastica 4,8x200 mm	Cable tie 4,8x200 mm	10 pcs	1,10
Z	0227.A0	Fascetta in plastica 2,5x200 mm	Cable tie 2,5x200 mm	10 pcs	0,75
AA	0214.D0	Piolo registro acceleratore KZ	Adjuster peg KZ accelerator		6,40

Tav. 59

CATENE - SPRAY - OLIO
CHAINS - SPRAY - OIL



A



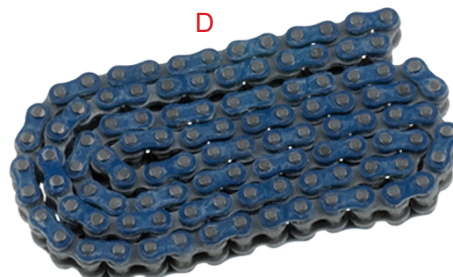
B



C



D



E



F



G



H



I



L



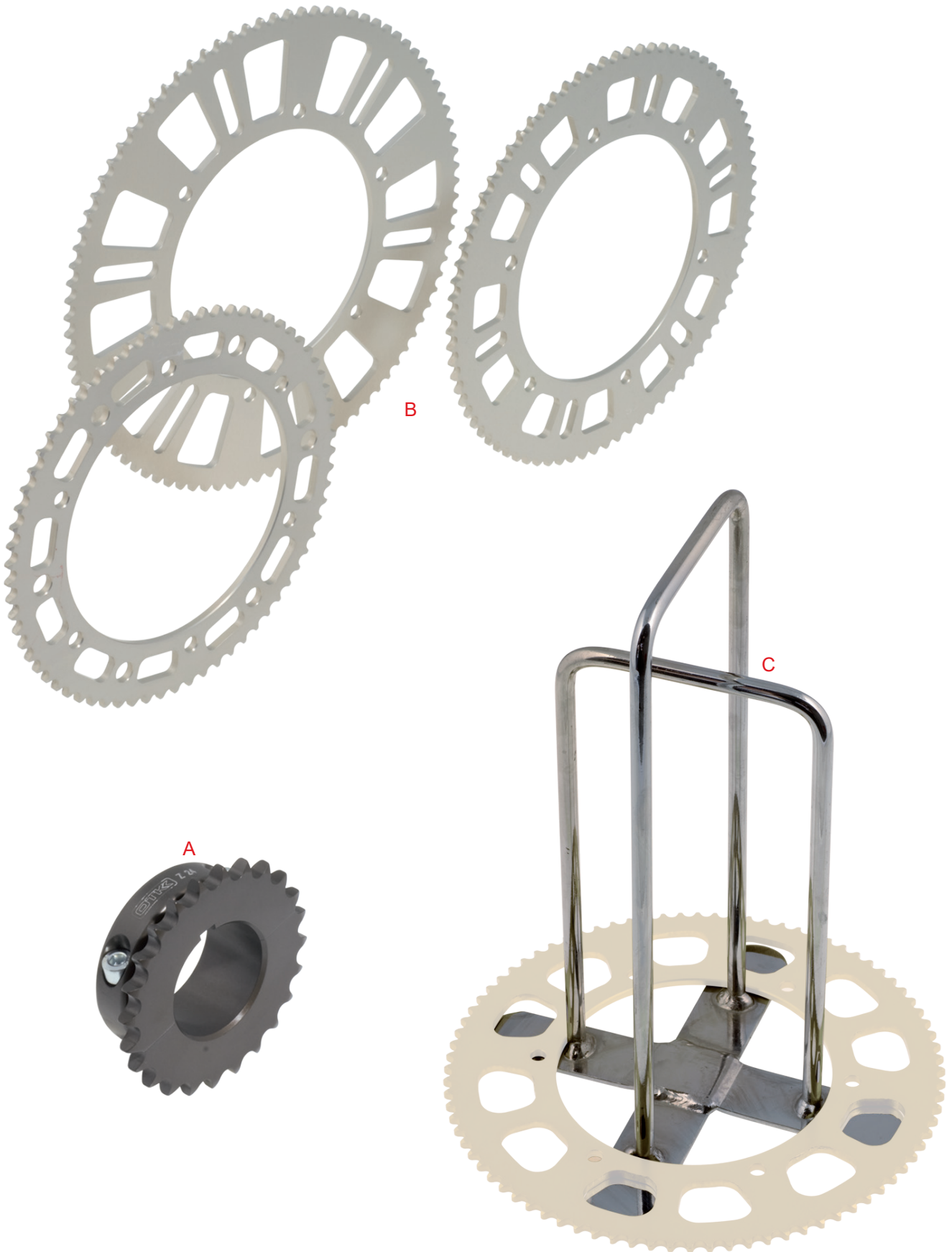
Tav. 59
**CATENE - SPRAY - OLIO
CHAINS - SPRAY - OIL**

Rif.	Cod.	Descrizione	Description	N°	€
A	0231.D0	Catena DID passo 1/2 "	DID chain pitch 1/2 "	mt	35,00
B	0230.D0	Maglie di congiunzione catena DID passo 1/2 "	Link for DID chain pitch 1/2 "		3,20
C	0231.A08	Catena DID HTM G/B DHA 86	Chain DID HTM G/B DHA 86		36,00
C	0231.A01	Catena DID HTM G/B DHA 98	Chain DID HTM G/B DHA 98		39,00
C	0231.A00	Catena DID HTM G/B DHA 100	Chain DID HTM G/B DHA 100		40,00
C	0231.A0	Catena DID HTM G/B DHA 102	Chain DID HTM G/B DHA 102		41,50
C	0231.A1	Catena DID HTM G/B DHA 104	Chain DID HTM G/B DHA 104		42,50
C	0231.A2	Catena DID HTM G/B DHA 106	Chain DID HTM G/B DHA 106		43,00
C	0231.A3	Catena DID HTM G/B DHA 108	Chain DID HTM G/B DHA 108		43,50
C	0231.A4	Catena DID HTM G/B DHA 110	Chain DID HTM G/B DHA 110		44,50
C	0231.A5	Catena DID HTM G/B DHA 112	Chain DID HTM G/B DHA 112		45,00
D	0231.B00	Catena 219 con o-ring DHA 100	Chain 219 with o-ring DHA 100		76,50
D	0231.B0	Catena 219 con o-ring DHA 102	Chain 219 with o-ring DHA 102		78,50
D	0231.B1	Catena 219 con o-ring DHA 104	Chain 219 with o-ring DHA 104		79,50
D	0231.B2	Catena 219 con o-ring DHA 106	Chain 219 with o-ring DHA 106		81,00
D	0231.B3	Catena 219 con o-ring DHA 108	Chain 219 with o-ring DHA 108		83,00
D	0231.B4	Catena 219 con o-ring DHA 110	Chain 219 with o-ring DHA 110		86,00
D	0231.B5	Catena 219 con o-ring DHA 112	Chain 219 with o-ring DHA 112		86,00
E	C04FG400	Racing chain lube	Racing chain lube		11,50
F	C04LB400	Lubrificante Multiuso	Rapid Unblocking		8,50
G	C04BC600	Pulitore per freni	Brake's cleaner		5,50
H	C040EHDPE1000	Olio miscela ENI LT. 1	Eni Kart 2T Racing Oil LT. 1	Lt.	15,60
I	BF500	Olio silconico S DOT 5 (500 ml)	Silicon brake fluid S DOT 5 (500 ml)		21,50 *
L	BF5.1-500	Olio DOT 5.1 (500 ml)	Brake fluid DOT 5.1 (500 ml)		17,00
L	BF5.1-500	Olio DOT 5.1 (500 ml)	Brake fluid DOT 5.1 (500 ml)		17,00 *

* Consultare allegato "A" / Refer to Annex "A"

Tav. 60

**CORONE
SPROCKETS**



Tav. 60
**CORONE
SPROCKETS**

Rif.	Cod.	Descrizione	Description	N°	€
A	0058.C01A	Corona AL 7075 Ø 50 mm Z20 passo 1/2 "	Sprocket AL 7075 Ø 50 mm Z20 pitch 1/2 "		71,00
A	0058.C02A	Corona AL 7075 Ø 50 mm Z21 passo 1/2 "	Sprocket AL 7075 Ø 50 mm Z21 pitch 1/2 "		71,00
A	0058.C03A	Corona AL 7075 Ø 50 mm Z22 passo 1/2 "	Sprocket AL 7075 Ø 50 mm Z22 pitch 1/2 "		71,00
A	0058.C04A	Corona AL 7075 Ø 50 mm Z23 passo 1/2 "	Sprocket AL 7075 Ø 50 mm Z23 pitch 1/2 "		71,00
A	0058.C0A	Corona AL 7075 Ø 50 mm Z24 passo 1/2 "	Sprocket AL 7075 Ø 50 mm Z24 pitch 1/2 "		71,00
A	0058.C1A	Corona AL 7075 Ø 50 mm Z25 passo 1/2 "	Sprocket AL 7075 Ø 50 mm Z25 pitch 1/2 "		71,00
A	0058.C2A	Corona AL 7075 Ø 50 mm Z26 passo 1/2 "	Sprocket AL 7075 Ø 50 mm Z26 pitch 1/2 "		71,00
A	0058.C3A	Corona AL 7075 Ø 50 mm Z27 passo 1/2 "	Sprocket AL 7075 Ø 50 mm Z27 pitch 1/2 "		71,00
A	0058.C4A	Corona AL 7075 Ø 50 mm Z28 passo 1/2 "	Sprocket AL 7075 Ø 50 mm Z28 pitch 1/2 "		71,00
B	0233.	Corona AL 7075 Z68 - Z69 - Z70 - Z71 - Z72 - Z73 - Z74 - Z75 - Z76 - Z77	Sprocket AL 7075 Z68 - Z69 - Z70 - Z71 - Z72 - Z73 - Z74 - Z75 - Z76 - Z77		26,50
B	0233.	Corona AL 7075 Z78 - Z79 - Z80 - Z81 - Z82 - Z83 - Z84 - Z85 - Z86 - Z87 - Z88 - Z89 - Z90	Sprocket AL 7075 Z78 - Z79 - Z80 - Z81 - Z82 - Z83 - Z84 - Z85 - Z86 - Z87 - Z88 - Z89 - Z90		30,00
C	B0000471	Attrezzo portacorone	Sprocket's tool		20,00

Tav. 61

**STRUMENTI E ACCESSORI
TOOLS AND ACCESSORIES**



Tav. 61
**STRUMENTI E ACCESSORI
TOOLS AND ACCESSORIES**

Rif.	Cod.	Descrizione	Description	N°	€
A	B06EH3200	Contaore motore	Engine hour-meter		77,50
B	B0116102	Mini-torcia per motori	Engine's small flashlight		58,50
C	B0116102L	Lampada mini-torcia per motori	Lamp for engine's flashlight		25,00
D	0155.A0	Smontagomme a cremagliera	Disassembling tyres system		223,00
E	E0800371N	Gommapiuma adesiva sedile	Seat's sticky foam rubber		3,70
F	0156.00	Attrezzo spurgo pompe freno	Bleeding kit		51,00
G	0263.A0	Portagomme	Tires' support		51,50
H	0261.A0	Kit Montaggio sedile	Seat assembly kit		97,50



OTK KART GROUP srl

Via dei Soprini, 16 - 25080 PREVALLE (Bs) Italy

Tel. +39 030 6804601